

D1.4 Externí rozhraní CS OTE

Část D1.4.4 Rozhraní automatické komunikace IS OTE Specifikace pro Upgrade CS OTE

Projekt číslo: 420/ECF0867
Dokument č.: D1.4.4
Verze dok.: 2.51
Datum vydání: 10.4.2018

Historie změn

Datum	Verze	Předmět
04.02.2009		Nová kapitola 3.2.4 Realizace komunikačního kanálu pro Oznámení o dosažení limitu FZ. Oprava popisu a kódů pro PXE - profily Sx11 a Sx12.
26.02.2009		5.1.1.1.– nová položka rozhraní – 37. 5.1.6. Výsledné ceny VT - nová kapitola 5.1.11. – nový opis nabídky 886 5.8.2., 5.8.2.1– doplnění nového požadavku 5.8.3. – nová chyba pro oblast VDT&VT – 2590 6.1. – popis VDT&VT – položka 37 6.2.1. – opis dat nabídky pro 886 6.2.2. – rozšíření struktury o požadavek 884 6.9. – mapování rolí profilů pro MSG_code 886
17.03.2009		5.7.3. Požadavek na data – Marginální ceny DT – nová kapitola 5.7.6. Požadavek na data – Vypořádací kurz OTE – nová kapitola 5.7.10 – nový opis 946 6.7.1. – rozšíření struktury o požadavek 944 a opis 946 6.9. – přiřazení rolí profilům pro Marginální ceny DT a mapování rolí
27.03.2009		5.2.3. - Přidány nové reporty Sfvot, doplnění popisu reason code pro reporty SFVOT.
12.06.2009		Komunikační scénáře ERD - DEFINICE – kapitola odstraněna Komunikační scénáře ERD - REALIZACE – kapitola odstraněna 3.2 Realizace komunikačních kanálů – úprava kapitoly 3.3 Identifikace časové známky pro příjem obchodních pokynů – úprava kapitoly 5.1 Komunikační scénáře VDT&VT – úprava položek struktury hlavičky a detailu 5.2 Komunikační scénáře DT – úprava položek struktury hlavičky a detailu 5.3 Komunikační scénáře BT – úprava položek struktury hlavičky a detailu 5.4 Komunikační scénář pro dotaz na data produktu BT – úprava položek struktury hlavičky a detailu 5.5 Komunikační scénáře výsledků DT – nová kapitola 5.6 Komunikační scénáře pro zprávy ve formátu ETSO – nová kapitola 5.7 Komunikační scénáře zúčtování a agregace – úprava položek struktury hlavičky a detailu 5.7.9 Oznámení o provedení agregace RD – úprava kapitoly na RD 6 Přehled struktur pokynů – provedeny tyto úpravy: - Obecná mapa – kapitola odstraněna - Pokyny dvoustranných smluv – kapitola odstraněna - 6.1.1, 6.2.1, 6.3.1 Přehled struktur pokynů – ISOTEDATA – úprava struktury pokynů - 6.1.2, 6.2.2, 6.3.2 Přehled struktur požadavků – ISOTEREQ – úprava struktury pokynů - 6.4.1 Přehled struktur pokynů ISOTEMASTERDATA – úprava struktury pokynů - 6.5.1 Přehled struktur pokynů –ISOTEDATA – úprava struktury pokynů - 6.7 Zprávy ve formátu ETSO – nová kapitola
5.10.2009	v1.2.1	4.6 Oprava významu vybraných položek 4.9.1 Upřesnění specifikace položek

		4.9.3 Doplnění chybových kódů pro ERD 5.7.3 – 5.7.7 Oprava významu vybraných položek
13.11.2009	v1.3	4.6.4 Doplnění položky zprávy 4.6.6 Doplnění položky zprávy 4.9.3 Doplnění chybových kódů pro ERD 4.9.3 Aktualizace chyb 5.3.2 Aktualizace struktury ISOTEREQ pro BT 5.7.3, 5.7.6 Oprava významu vybraných položek a doplnění položek
26.11.2009	v1.3.1	5.4.2 Přehled struktur požadavků – ISOTEREQ
25.1.2010	v 1.3.3	5.7 Pokyny ve formátu ETSO
17.3.2010	V 1.3.4	4.13 Komunikační scénáře pro dotaz na data finančního vypořádání SFVOT
1.4.2010	V 2.0	4.7 Komunikační scénáře DT s plynem – nová kapitola 4.8 Komunikační scénáře VDT s plynem – nová kapitola 4.9 Komunikační scénáře pro dotaz na data produktu VDT s plynem – nová kapitola 4.10.3 Zavedení RD – aktualizace popisu zprávy 4.10.4 Dotaz na RD – aktualizace popisu zprávy 4.10.8 Zpráva o nesrovnalostech RD – aktualizace popisu zprávy 4.10.9 Zpráva o potvrzení přijatých hodnot RD – aktualizace popisu zprávy 4.11.10 Oznámení o provedení sesouhlasení nabídek DT a DT s plynem – přidána zmínka o plynu 4.12 Komunikační scénáře zúčtování a agregací pro obchodování s plynem – nová kapitola 4.14.1 Význam položek struktury mailu – RESPONSE – přidání EIC kódu 5.5.1 Přehled struktur pokynů – ISOTEDATA – nové zprávy 964, 966 5.6 Pokyny VDT s plynem – nová kapitola 5.7 Produkty VDT s plynem – nová kapitola 5.8 Pokyny DT s plynem – nová kapitola 5.9 Pokyny zúčtování s plynem – nová kapitola 5.12.3 Zprávy ve struktuře ETSO ESS Schedule Message – aktualizace struktury 5.12.4 Zprávy ve struktuře ETSO ESS Anomaly Report – aktualizace struktury 5.12.5 Zprávy ve struktuře ETSO ESS Confirmation Report – aktualizace struktury 5.12.6 Zprávy ve struktuře ETSO Status Request – aktualizace struktury 5.13 Přiřazení profilů k datům IS OTE & Mapování rolí profilů pro jednotlivé kódy zpráv – nové profily pro Statistická data zúct. odchylek, nové profily pro zúčtování s plynem
7.4.2010	V 2.1	4.11.12 Požadavek na data – Statistická data zúčtování odchylek
10.5.2010	V 2.2	5.13 Přiřazení profilů k datům IS OTE & Mapování rolí profilů pro jednotlivé kódy zpráv – nové profily pro koncový plán
31.5.2010	V 2.3	5.5.1 Úprava tabulky rozhraní – požadavky přesunuty do: 5.5.2 Přehled struktur požadavků – pokyny zúčtování. Přidány odkazy na tuto kapitola. 4.11.2.1 Ve zprávě 941 změněn typ trhu „ERD“ na „DVS“ 5.1, 5.2 V ISOTEDATA změna SenderIdentification/@id na Trade/Party/@id, změny ve formátování 5.3 Změny ve formátování
7.6.2010	V 2.4	oprava textu v kapitole 4.7.2.1., oprava v tab. 5.6.1 - Přehled struktur pokynů

27.7.2010	V 2.5	4.13.3 doplnění nové chyby 3932
23.9.2010	V 2.6	Změny v souvislosti s nasazením podpory funkcionality derivátových nabídek: 5.13 Přiřazení profilů k datům IS OTE & Mapování rolí profilů pro jednotlivé kódy zpráv – nové profily pro koncový plán 5.2 Aktualizace struktury ISOTEDATA (message code 811,813,823,833), ISOTEREQ (831) pro DT
6.12.2010	V 2.7	5.6 „Pokyny VDT s plynem“ – „Příznak objednávky – režim“ - doplněna nová hodnota: S - systémová objednávka 5.12 „Přiřazení profilů k datům IS OTE“ – přidán profil pro „Zaokrouhlení odchylek“ v opisu dat „Statistická data zúčtování odchylek“ - ISOTEDATA (message code 966)
4.1.2011	V 2.8	4.1 Komunikační scénář Oznámení – nová kapitola 4.6.6 Oznámení o změně/posunutí uzávěrky – 981 (RESPONSE) 4.10.10 Oznámení o změně/posunutí uzávěrky – 981 (RESPONSE) 5.11.1 Přehled struktury oznámení – RESPONSE
24.2.2011	V 2.9	Změna velikosti Počtu kontraktů: Pokyny BT: 5.3.1 Přehled struktur pokynů – ISOTEDATA Pokyny VDT s plynem: 5.6.1 Přehled struktur pokynů – ISOTEDATA
8.4.2011	V 2.10	Nové hlášení ERD (Z23), nové hlášení DT (5537): 4.14.3 Číselník logických chyb vzniklých při zpracování pokynů/požadavků
2.8.2011	V 2.11	Nové hlášení VDT&VT (5538): 4.14.3 Číselník logických chyb vzniklých při zpracování pokynů/požadavků
19.8.2011	V 2.12	5.13 Přiřazení profilů k datům IS OTE & Mapování rolí profilů pro jednotlivé kódy zpráv – nové profily pro agregovanou odchylku SSZ
7.9.2011	V 2.13	4.10.3, 5.12.3, 5.12.5, 5.12.6 Nový typ diagramu: dlouhodobý (Long Term) s processType=A12. Pro vnitrodenní diagram změněn processType z A18 na A02.
26.9.2011	V 2.14	5.13 Přiřazení profilů k datům IS OTE & Mapování rolí profilů pro jednotlivé kódy zpráv – nové profily pro záporné ceny
20.10.2011	V 2.15	3.2 Realizace komunikačních kanálů – dotazy pro Plyn se realizují pomocí služby CommonGasService zprávou s kódem GX1
19.12.2011	V 2.16	5.13 Přiřazení profilů k datům IS OTE – aktivace poplatku za vnitrodenní trh od 1.1.2012, – Mapování rolí profilů pro jednotlivé kódy zpráv – oprava popisu profilů SC23 / SP23, SC24 / SP24, SC73 / SP73, SC74 / SP74
20.3.2012	V 2.17	Upřesnění dotazu na MCC: 4.10.2 Dotaz na MCC 4.10.7 Zpráva o výsledku zpracování RD - Dotaz na MCC 5.12.6 Zprávy ve struktuře ETSO Status Request - Dotaz na MCC 5.12.7 Zprávy ve struktuře ETSO Acknowledgement Document - Odpověď na příjem MCC
30.5.2012	V 2.18	4.2.4.3 – Opis dotazu „Výsledek trhu“ – upřesněno zaokrouhlení cen
28.11.2012	V 2.19	4.6.7 Hromadné zprávy DT
21.3.2013	V 2.20	Doplněna nová verze zúčtování 15 – „Měsíční vypořádání TDD“ v kapitolách: 4.11.1 Význam položek struktury výsledků zúčtování – ISOTEDATA 5.5 Pokyny zúčtování

8.4.2013	V 2.21	Nový dotaz v kapitole 4.2.12 Aktuální výsledek trhu
25.4.2013	V 2.22	Úprava reportů Sfvot pro Clearing – kapitola 4.13
18.9.2013	V 2.23	4.14.3 Číselník logických chyb vzniklých při zpracování pokynů/požadavků. - Chyby/hlášení pro oblast ERD: - nové chybové hlášení 3824 - změna typu chybového hlášení 3909 (E -> W)
18.11.2013	V 2.24	5.5.2 Přidání nepovinného parametru Verze do dotazu 941
5.2.2014	V 2.25	4.14.3 Číselník logických chyb vzniklých při zpracování pokynů/požadavků. - Chyby/hlášení pro oblast ERD - nové chybové hlášení 3951 - Chyby/hlášení pro oblast VDT&VT, DT, BT - nové chybové hlášení 1116
1.9.2014	V 2.26	Změny v souvislosti s přechodem Denního trhu z PCS na PCR (termín nasazení listopad 2014): 4.3.1 Význam položek struktury nabídky DT – ISOTEDATA/ISOTEREQ - změněné položky: Celková akceptace segmentu 1, Kód nabídky, Verze nabídky, Hodina, Objemová dělitelnost hodin segmentu 1, Identifikace segmentu nabídky - nové položky: Kategorie blokové nabídky, Minimální míra sesouhlaseného množství, Kód nadřazené nabídky, Výlučná skupina 4.6.7 Hromadné zprávy DT (RESPONSE) – aktualizace seznamu zpráv 5.2.1 Přehled struktur pokynů – ISOTEDATA - nové položky 10-13: Kategorie blokové nabídky, Minimální míra sesouhlaseného množství, Kód nadřazené nabídky, Výlučná skupina 5.13 Přiřazení profilů k datům IS OTE - změněné profily: Xx03, Xx53, Xx04, Xx54 - nové profily: Xx11, Xx61, Xx12, Xx62 tabulka „Mapování rolí profilů pro jednotlivé kódy zpráv (MSG_code)“ - změněné profily: XC03, XC04, XC53, XC54, XP03, XP04, XP53, XP54 - nové profily: XC11, XC12, XC61, XC62, XP11, XP12, XP61, XP62
9.10.2014	V 2.27	Zpráva 833 (opis dat nabídky DT) - nové profily BS01-25 sesouhlasené množství (termín nasazení listopad 2014): 4.3.1 Význam položek struktury nabídky DT – ISOTEDATA/ISOTEREQ - nová položka: Sesouhlasené množství - změněná položka: Identifikace segmentu nabídky – doplněny profily BS01-25 4.14.3 Číselník logických chyb vzniklých při zpracování pokynů/požadavků. - Chyby pro oblast DT – nová chybová hlášení 2309-2328, 2363-2368, 2373, 2374 5.2.1 Přehled struktur pokynů – ISOTEDATA - nová položka 4: Sesouhlasené množství - změněná položka 6: Identifikace segmentu nabídky – doplněny profily BS01-25 tabulka „Mapování rolí profilů pro jednotlivé kódy zpráv (MSG_code)“ - nové profily: BS01-25
15.12.2014	V 2.28	4.10.4 Dotaz na RD - úprava popisu dotazování na RD 5.12.6 Zprávy ve struktuře ETSO Status Request - úprava struktury dotazu na RD - odstranění položky ReqMatchingPeriod, odstranění hodnot z položek: MessageType = ‘A13’, ProcessType = ‘A07‘

		5.13 Přiřazení profilů k datům IS OTE - upřesnění profilů, které budou použity pro nulové částky (Sx07, Sx09, Sx11, Sx52-53, Sx56, Sx58, Sx62, Xx03-12)
11.2.2015	V 2.29	4.14.3 Číselník logických chyb vzniklých při zpracování pokynů/požadavků. - Chyby pro oblast DT - aktualizace chybových hlášení 2015, 2025, 2644, 2955
11.3.2015	V 2.30	Rozšíření zprávy RESPONSE: 4.1.1 Význam položek struktury oznámení – RESPONSE 5.11.1 Přehled struktury oznámení – RESPONSE
17.4.2015	V 2.31	Doplnění výčtu chyb/hlášení pro VDT s Plynem: 4.14.3 Číselník logických chyb vzniklých při zpracování pokynů/požadavků.
15.6.2015	V 2.32	Doplnění popisu významu položek struktury nabídky DT: 4.3.1 Význam položek struktury nabídky DT – ISOTEDATA/ISOTEREQ 4.3.2 Zadání nabídky DT 5.2.1 Přehled struktur pokynů – ISOTEDATA
19.6.2015	V 2.33	Doplnění výčtu chyb/hlášení pro DT a DT s Plynem: 4.14.3 Číselník logických chyb vzniklých při zpracování pokynů/požadavků.
25.6.2015	V 2.34	Doplnění chybějících profilů pro dotaz Statistická data zúčtování odchylek (jen hodinové hodnoty)
12.8.2015	V 2.35	Změna kapitoly 4.2.4.3 dle skutečné reakce systému.
25.8.2015	V 2.36	Doplnění profilů pro poplatky REMIT: 5.5.1 Přehled struktur pokynů – ISOTEDATA 5.9.1 Přehled struktur pokynů – ISOTEDATA a ISOTEREQ 5.13 Přiřazení profilů k datům IS OTE
9.10.2015	V 2.37	4.10.4 Dotaz na RD - úprava popisu dotazování na RD 5.12.6 Zprávy ve struktuře ETSO Status Request úprava struktury dotazu na RD - vrácení položky ReqMatchingPeriod
22.10.2015	V 2.38	Úpravy popisu zpráv 869 a GVK 5.3.1 Přehled struktur pokynů – ISOTEDATA 5.6.1 Přehled struktur pokynů – ISOTEDATA 5.13 Přiřazení profilů k datům IS OTE
1.12.2015	V 2.39	Změny týkající se zúčtování pro ISOTEDATA zprávy 953 a 963 - nové profily: Xx67, Xx68, Xx69, Xx70 - měněné profily: Sx11, Sx12, Sx61, Sx67 5.5.1 Přehled struktur pokynů – ISOTEDATA 5.13 Přiřazení profilů k datům IS OTE
19.1.2016	V 2.40	Nová zpráva – Výsledné ceny z VT – Zúčtování VT (887, 888, 889): 4.11.1 Význam položek struktury výsledků zúčtování – ISOTEDATA 4.11.11 Obecný formát opisu výsledků (ISOTEDATA - 943, 946, 953, 963, 889) 4.11.13 Požadavek na data - Výsledné ceny z VT – Zúčtování VT – nová kapitola 5.5.1 Přehled struktur pokynů – ISOTEDATA 5.5.2 Přehled struktur požadavků – ISOTEREQ 5.13 Přiřazení profilů k datům IS OTE

30.5.2016	V 2.41	Nový dotaz VDP - Poslední známá cena obchodu na VDT dle PTP (GVN, GVO, GVP): 4.8.1 Význam položek struktury objednávky VDT s plynem – ISOTEDATA/ISOTEREQ 4.8.6 Zjištění poslední známé ceny obchodu na VDT s plynem dle PTP 4.8.14 Obecný formát opisu objednávky VDT s plynem (ISOTEDATA – GV3, GV6, GV9, GVE, GVK, GVP) 5.6 Pokyny VDT s plynem
30.6.2016	V 2.42	K 1.7.2016 bylo ukončeno obchodování DT s plynem - Odstranění pokynů pro DT s plynem
29.8.2016	V 2.43	Úprava zpráv pro trhy VDT/VT- přechod na nový VDT/VT – odstranění zpráv 851, 852, 853, 861, 862, 863, 871, 872, 873, 891, 892, 893 , 911, 912, 913, 914, 915, 916, 932, 933
17.10.2016	V 2.44	Úprava popisu u profilu XC14
4.11.2016	V 2.45	Úprava popisu u dotazu na data Koncový plán (943): 4.11.2.3 Opis dat – 943 (ISOTEDATA)
9.11.2016	V 2.46	Nový element "util-flag" v ISOTEDATA, dotčené zprávy DT: 811, 813, 823, 833 4.3.1 Význam položek struktury nabídky DT – ISOTEDATA/ISOTEREQ 5.2.1 Přehled struktur pokynů – ISOTEDATA
9.12.2016	V 2.47	Úprava dotazu VDP - Poslední známá cena obchodu na VDT dle PTP (GVN, GVO, GVP) – zpřístupněn také pro účastníky s činností „Provozovatel zásobníku plynu“: 4.8.6 Zjištění poslední známé ceny obchodu na VDT s plynem dle PTP
7.9.2017	V 2.48	Upřesnění – označení již nepodporovaných požadavků 934, 935, 936, 937, 938, 939, 972
2.2.2018	V 2.49	Upřesnění formulací v Mapování rolí profilů pro jednotlivé kódy zpráv
15.3.2018	V 2.50	Upřesnění požadavku 425 – vrací data ve formě SFVOTEXCHRATE Doplnění povinného parametru v požadavku 941 (kap. 4.11.2.1)
10.4.2018	V 2.51	Aktualizace tabulky v kapitole <i>Význam položek struktury výsledků zúčtování</i> – ISOTEDATA (kap. 4.11.1.1) a tabulky v kapitole Požadavek – 941 (ISOTEREQ) (kap. 4.11.2.1)

OBSAH

1	ÚVOD	11
2	POSTUP PŘIPOJENÍ KLIENTSKÉHO SYSTÉMU K SYSTÉMU OPERÁTORA.....	12
3	PRINCIP KOMUNIKACE.....	16
3.1	ZPŮSOBY KOMUNIKACE.....	16
3.2	REALIZACE KOMUNIKAČNÍCH KANÁLŮ.....	18
3.2.1	Popis realizace synchronního zpracování portálem WAS.....	18
3.2.2	Popis realizace asynchronního zpracování portálem WAS přes mail.....	19
3.2.3	Popis realizace asynchronního zpracování portálem WAS přes https.....	19
3.2.4	Příjem speciálního požadavku Žádost o předání dat IS OTE (MSG_CODE 921/GX1) asynchronně přes https.....	21
3.2.5	Příjem speciálního požadavku Žádost o data finančního reportu asynchronně přes https.....	21
3.2.6	Proces odeslání dat v rámci asynchronní komunikace.....	22
3.3	IDENTIFIKACE ČASOVÉ ZNAČKY PRO PŘÍJEM OBCHODNÍCH POKYNŮ PROSTŘEDNICTVÍM KOMUNIKAČNÍHO PORTÁLU WAS.....	22
4	KOMUNIKAČNÍ SCÉNÁŘE.....	23
4.1	KOMUNIKAČNÍ SCÉNÁŘ OZNÁMENÍ.....	23
4.1.1	Význam položek struktury oznámení – RESPONSE.....	23
4.2	KOMUNIKAČNÍ SCÉNÁŘE VDT&VT.....	24
4.2.1	Význam položek struktury nabídky – ISOTEDATA/ISOTEREQ.....	24
4.2.2	Zjištění stavu nabídky.....	26
4.2.3	Výsledné ceny VT.....	26
4.2.4	Výsledek trhu.....	27
4.2.5	Obecný formát opisu nabídky (ISOTEDATA - 883, 886).....	28
4.3	KOMUNIKAČNÍ SCÉNÁŘE DT.....	28
4.3.1	Význam položek struktury nabídky DT – ISOTEDATA/ISOTEREQ.....	28
4.3.2	Zadání nabídky DT.....	31
4.3.3	Anulace nabídky DT.....	32
4.3.4	Zjištění stavu nabídky DT.....	32
4.3.5	Obecný formát opisu nabídky DT (ISOTEDATA - 813, 823, 833).....	33
4.4	KOMUNIKAČNÍ SCÉNÁŘE BT.....	33
4.4.1	Význam položek struktury objednávky BT – ISOTEDATA/ISOTEREQ.....	33
4.4.2	Zadání objednávky BT.....	34
4.4.3	Anulace objednávky BT.....	34
4.4.4	Zjištění stavu objednávky BT.....	35
4.4.5	Zjištění stavu obchodu BT.....	36
4.4.6	Oznámení o změně stavu obrazovky obchodování BT.....	37
4.4.7	Oznámení o vypsání produktu BT.....	37
4.4.8	Oznámení o nevypsání produktu BT.....	38
4.4.9	Oznámení o zahájení obchodování s produktem.....	38
4.4.10	Oznámení o ukončení obchodování s produktem.....	38
4.4.11	Oznámení o provedení agregace obchodů na BT.....	39
4.4.12	Oznámení o zveřejnění výsledků obchodování s produktem.....	39
4.4.13	Obecný formát opisu objednávky BT (ISOTEDATA - 856, 859, 866, 869, 876).....	39
4.5	KOMUNIKAČNÍ SCÉNÁŘ PRO DOTAZ NA DATA PRODUKTU BT.....	40
4.5.1	Význam položek struktury produkt BT – ISOTEMASTERDATA.....	40
4.5.2	Data produktu BT.....	40
4.6	KOMUNIKAČNÍ SCÉNÁŘE VÝSLEDKŮ DT.....	42
4.6.1	Význam položek struktury výsledků DT – ISOTEDATA.....	42
4.6.2	Výsledky DT za oblast.....	43
4.6.3	Výsledky DT po SZ.....	44
4.6.4	Zjištění výsledků DT za oblast.....	44
4.6.5	Zjištění výsledků DT po SZ.....	45
4.6.6	Oznámení o změně/posunutí uzávěrky – 981 (RESPONSE).....	45
4.6.7	Hromadné zprávy DT (RESPONSE).....	46
4.7	KOMUNIKAČNÍ SCÉNÁŘE DT S PLYNEM.....	46
4.7.1	Význam položek struktury nabídky DT – ISOTEDATA/ISOTEREQ.....	46

4.7.2	Zjištění stavu nabídky DT s plynem	48
4.7.3	Obecný formát popisu nabídky DT s plynem (ISOTEDATA – GD9)	48
4.8	KOMUNIKAČNÍ SCÉNÁŘE VDT S PLYNEM	48
4.8.1	Význam položek struktury objednávky VDT s plynem – ISOTEDATA/ISOTEREQ	49
4.8.2	Zadání objednávky VDT s plynem	49
4.8.3	Anulace objednávky VDT s plynem	50
4.8.4	Zjištění stavu objednávky VDT s plynem	51
4.8.5	Zjištění stavu obchodu VDT s plynem	51
4.8.6	Zjištění poslední známé ceny obchodu na VDT s plynem dle PTP	52
4.8.7	Oznámení o změně stavu obrazovky obchodování VDT s plynem	53
4.8.8	Oznámení o vypsání produktu VDT s plynem	53
4.8.9	Oznámení o nevypsání produktu VDT s plynem	54
4.8.10	Oznámení o zahájení obchodování s produktem	54
4.8.11	Oznámení o ukončení obchodování s produktem	54
4.8.12	Oznámení o provedení agregace obchodů na VDT s plynem	54
4.8.13	Oznámení o zveřejnění výsledků obchodování s produktem	55
4.8.14	Obecný formát popisu objednávky VDT s plynem (ISOTEDATA – GV3, GV6, GV9, GVE, GVK, GVP)	55
4.9	KOMUNIKAČNÍ SCÉNÁŘ PRO DOTAZ NA DATA PRODUKTU VDT S PLYNEM	55
4.9.1	Význam položek struktury produkt VDT s plynem – ISOTEMASTERDATA	55
4.9.2	Data produktu VDT s plynem	56
4.10	KOMUNIKAČNÍ SCÉNÁŘE PRO ZPRÁVY VE FORMÁTU ETSO	56
4.10.1	MCC pro DT	57
4.10.2	Dotaz na MCC	57
4.10.3	Zavedení RD	58
4.10.4	Dotaz na RD	60
4.10.5	Výsledky implicitní aukce na DT	62
4.10.6	Přeshraniční výměny	63
4.10.7	Zpráva o výsledku zpracování RD	64
4.10.8	Zpráva o nesrovnalostech RD	66
4.10.9	Zpráva o potvrzení přijatých hodnot RD	68
4.10.10	Oznámení o změně/posunutí uzávěrky – 981 (RESPONSE)	69
4.11	KOMUNIKAČNÍ SCÉNÁŘE ZÚČTOVÁNÍ A AGREGACÍ	69
4.11.1	Význam položek struktury výsledků zúčtování – ISOTEDATA	69
4.11.2	Požadavek na data - Koncový plán	71
4.11.3	Požadavek na data – Marginální ceny DT	72
4.11.4	Požadavek na data - Zúčtování po hodinách	73
4.11.5	Požadavek na data - Zúčtování za den	74
4.11.6	Požadavek na data – Vypořádací kurz OTE	74
4.11.7	Oznámení o provedení agregace koncového plánu smluvených hodnot	75
4.11.8	Oznámení o provedení zúčtování	75
4.11.9	Oznámení o provedení agregace RD	76
4.11.10	Oznámení o provedení sesouhlasení nabídek DT	76
4.11.11	Obecný formát popisu výsledků (ISOTEDATA - 943, 946, 953, 963, 889)	76
4.11.12	Požadavek na data – Statistická data zúčtování odchylek	76
4.11.13	Požadavek na data - Výsledné ceny z VT – Zúčtování VT	77
4.12	KOMUNIKAČNÍ SCÉNÁŘE ZÚČTOVÁNÍ A AGREGACÍ PRO OBCHODOVÁNÍ S PLYNEM	78
4.12.1	Význam položek struktury výsledků zúčtování – ISOTEDATA	78
4.12.2	Požadavek na data – Marginální ceny DT s plynem	79
4.12.3	Požadavek na data - Zúčtování za den	79
4.12.4	Obecný formát popisu výsledků (ISOTEDATA - GDF, GSF)	80
4.13	KOMUNIKAČNÍ SCÉNÁŘE PRO DOTAZ NA DATA FINANČNÍHO VYPOŘÁDÁNÍ SFVOT	81
4.14	OBECNÉ SCÉNÁŘE IS OTE	83
4.14.1	Význam položek struktury mailu – RESPONSE	83
4.14.2	Žádost o předání dat IS OTE	83
4.14.3	Číselník logických chyb vzniklých při zpracování pokynů/požadavků	85
5	PŘEHLED STRUKTUR POKYŇŮ	101
5.1	POKYNY VDT&VT	102
5.1.1	Přehled struktur pokynů – ISOTEDATA	102

5.1.2	<i>Přehled struktur požadavků – ISOTEREQ</i>	104
5.2	POKYNY DT.....	105
5.2.1	<i>Přehled struktur pokynů – ISOTEDATA</i>	105
5.2.2	<i>Přehled struktur požadavků – ISOTEREQ</i>	106
5.3	POKYNY BT.....	108
5.3.1	<i>Přehled struktur pokynů – ISOTEDATA</i>	108
5.3.2	<i>Přehled struktur požadavků – ISOTEREQ</i>	110
5.4	PRODUKTY BT.....	111
5.4.1	<i>Přehled struktur pokynů – ISOTEMASTERDATA</i>	111
5.4.2	<i>Přehled struktur požadavků – ISOTEREQ</i>	112
5.5	POKYNY ZÚČTOVÁNÍ	113
5.5.1	<i>Přehled struktur pokynů – ISOTEDATA</i>	113
5.5.2	<i>Přehled struktur požadavků – ISOTEREQ</i>	116
5.6	POKYNY VDT S PLYNEM	117
5.6.1	<i>Přehled struktur pokynů – ISOTEDATA</i>	117
5.6.2	<i>Přehled struktur pokynů – ISOTEREQ</i>	119
5.7	PRODUKTY VDT S PLYNEM	120
5.7.1	<i>Přehled struktur pokynů – ISOTEMASTERDATA</i>	120
5.7.2	<i>Přehled struktur požadavků – ISOTEREQ</i>	122
5.8	POKYNY DT S PLYNEM	123
5.8.1	<i>Přehled struktur pokynů – ISOTEDATA</i>	123
5.8.2	<i>Přehled struktur pokynů – ISOTEREQ</i>	124
5.9	POKYNY ZÚČTOVÁNÍ S PLYNEM.....	125
5.9.1	<i>Přehled struktur pokynů – ISOTEDATA a ISOTEREQ</i>	125
5.10	OBECNÉ POKYNY	126
5.10.1	<i>Přehled struktur odpovědi – RESPONSE</i>	126
5.11	OZNÁMENÍ.....	126
5.11.1	<i>Přehled struktury oznámení – RESPONSE</i>	126
5.12	POKYNY VE FORMÁTU ETSO.....	127
5.12.1	<i>Zprávy ve struktuře ETSO ECAN Capacity Document</i>	127
5.12.2	<i>Zprávy ve struktuře ETSO ECAN ImplicitAuctionResult Document</i>	129
5.12.3	<i>Zprávy ve struktuře ETSO ESS Schedule Message</i>	131
5.12.4	<i>Zprávy ve struktuře ETSO ESS Anomaly Report</i>	133
5.12.5	<i>Zprávy ve struktuře ETSO ESS Confirmation Report</i>	135
5.12.6	<i>Zprávy ve struktuře ETSO Status Request</i>	137
5.12.7	<i>Zprávy ve struktuře ETSO Acknowledgement Document</i>	139
5.13	PŘÍRAZENÍ PROFILŮ K DATŮM IS OTE.....	140

1 ÚVOD

Cílem tohoto dokumentu je poskytnout potřebné informace pro propojení klientských systémů se systémem OTE pro potřeby automatické komunikace obchodních trhů a finančních reportů (IS OTE). Jedná se jak o část technickou, tedy konfigurace komunikace, která je povětšinou tvořena formou odkazů na dokumenty obsahující podrobný popis komunikačních záležitostí pro všechny části systému CS OTE, tak o část obsahovou, která specifikuje předmět výměny dat, včetně významu jednotlivých položek.

2 POSTUP PŘIPOJENÍ KLIENTSKÉHO SYSTÉMU K SYSTÉMU OPERÁTORA

Cílem této kapitoly je poskytnout uživateli doporučený postup pro připojení k systému CS OTE prostřednictvím WEBových služeb.

Každý, kdo má zájem připojit se k Operátorovi prostřednictvím WEB služeb, si musí uvědomit, že Operátor zajišťuje pouze část komunikace (bráno z pohledu celého technologického řetězce). Druhá část znamená provést zásahy na straně klienta, včetně případného zásahu do vlastní infrastruktury klienta (obzvláště pro komunikaci typu server-server).

Klient by měl při budování automatické komunikace postupovat následujícím způsobem:

- Připravit klientskou infrastrukturu na požadovaný způsob komunikace. U varianty klient-server (nižší nároky na stranu klienta) se jedná o přípravu stroje, který bude nakonfigurován pro přístup ke komunikačnímu serveru OTE (klientský stroj může být v bezpečné zóně). U varianty server-server (vyšší nároky na stranu klienta) se jedná o přípravu stroje, který bude nakonfigurován pro přístup ke komunikačnímu serveru OTE a opačně pro přístup komunikačního serveru OTE na klientský stroj (klientský stroj by měl být umístěn v demilitarizované zóně).
- Připravit klientskou aplikaci, která bude zajišťovat komunikaci se serverem OTE. Tato činnost se skládá z několika dílčích kroků:
 - Generování datových souborů pro jednotlivé pokyny/zpracování příchozích odpovědí. Struktura datových souborů je zveřejněna operátorem a je k dispozici na veřejných stránkách Operátora (<http://www.ote-cr.cz>) dokument D1.4.2_Formaty_XML.doc (poslední verze), pro komunikaci v rámci VVT, DT, BT, ERD a finančních reportů je v tomto dokumentu relevantní pouze popis zpráv:
 - ISOTEDATA
 - ISOTEREQ
 - RESPONSE
 - SFVOTREQ
 - SFVOTCLAIM
 - SFVOTCLAIMSUM
 - SFVOTBILLING
 - SFVOTBILLINGEMO
 - SFVOTBILLINGSUM
 - SFVOTTDD
 - SFVOTCONFDATA
 - SFVOTDTEXPIMP
 - SFVOTTDDNETT
 - SFVOTLIMITS
 - GASRESPONSE

- SFVOTGASREQ
 - SFVOTGASBILLING
 - SFVOTGASBILLINGSUM
 - SFVOTGASCLAIM
 - SFVOTGASCLAIMSUM
 - SFVOTGASTDD
 - SFVOTGASTDDNETT
- Implementace podepisovacích/odpodepisovacích rutin.
 - Předání dat na příslušnou webovou službu. Podrobný popis https rozhraní je uveden v dokumentu Popis externího rozhraní systému CS OTE: HTTPS/SOAP. Tento dokument bude k dispozici ke stažení na veřejných webových stránkách OTE.
 - Vytvoření/konfigurace aplikace zajišťující výměnu dat prostřednictvím WEBových služeb.
- Provést úpravu vlastního obchodního systému pro zpracování dat poskytovaných Operátorem (v jednodušším případě se může jednat jen o generování pokynů na základě manuální aktivace; ve složitějším případě může systém generovat pokyny sám na základě výsledku předchozích pokynů, případně na základě např. zvoleného modelu v obchodním systému klienta).
 - Je-li partnerský systém připraven pro komunikaci, pak musí proběhnout konfigurace (dle typu komunikace) infrastruktury Operátora, případně i infrastruktury klienta pro umožnění komunikace – tento požadavek musí být eskalován na Operátora. Operátor s podporou společností Logica zajistí **pro jednotlivé typy komunikace v rámci https komunikace následující činnosti:**

Krok	Popis	Provádí
1	<p>Získání požadavků na formáty odchozích zpráv pro příslušný externí subjekt (pro jednotlivé identifikátory zpráv):</p> <p>Data VVT, DT, BT (vstup/výstup) – v současnosti pouze formát xml (zpráva ISOTEDATA*)</p> <p>Výstupní potvrzovací zprávy:</p> <ul style="list-style-type: none"> • Formát XML – zpráva RESPONSE* <p>Dotazy na data VVT, DT, BT, ERD:</p> <ul style="list-style-type: none"> • Formát XML – zpráva ISOTEREQ* <p>Dotazy na data finančních reportů pro komoditu elektřina</p> <ul style="list-style-type: none"> • Formát XML – zpráva SFVOTREQ <p>Dotazy na data finančních reportů pro komoditu plyn</p> <ul style="list-style-type: none"> • Formát XML – zpráva SFVOTGASREQ 	OTE

	<p>Výstupní potvrzovací zprávy fin. reportů pro komoditu elektřina</p> <ul style="list-style-type: none"> • Formát XML – zpráva RESPONSE <p>Výstupní potvrzovací zprávy fin. reportů pro komoditu plyn</p> <ul style="list-style-type: none"> • Formát XML – zpráva GASRESPONSE <p>Výstupní reporty</p> <ul style="list-style-type: none"> • Formát XML – SFVOTCLAIM • Formát XML – SFVOTCLAIMSUM • Formát XML – SFVOTBILLING • Formát XML – SFVOTBILLINGEMO • Formát XML – SFVOTBILLINGSUM • Formát XML – SFVOTTDD • Formát XML – SFVOTCONFDATA • Formát XML – SFVOTDTEXPIMP • Formát XML – SFVOTTDDNETT • Formát XML – SFVOTLIMITS • Formát XML – SFVOTGASBILLING • Formát XML – SFVOTGASBILLINGSUM • Formát XML – SFVOTGASCLAIM • Formát XML – SFVOTGASCLAIMSUM • Formát XML – SFVOTGASTDD • Formát XML – SFVOTGASTDDNETT 	
2	<p>Provedení nastavení komunikačního serveru pro příslušný externí subjekt dle bodu 1</p>	OTE
3	<p>Získání informací potřebných pro nastavení infrastruktury CS OTE (pouze pro komunikaci typu sever-server):</p> <ul style="list-style-type: none"> • Socket (IP adresa a port) partnerského stroje • Přístupový certifikát 	OTE
4	<p>Zaregistrování certifikátů v registračním modulu pro https komunikaci:</p> <ul style="list-style-type: none"> • Autentizační • Podpisový 	OTE
5	Provedení nastavení infrastruktury CS OTE	Logica na základě

	<p>(pouze pro komunikaci typu server-server):</p> <ul style="list-style-type: none"> • Nastavení bezpečnostních pravidel pro konkrétní spojení (nastavení firewall pro příchozí a odchozí komunikaci), • Nastavení parametrů pro zpětné volání služeb účastníka 	objednávky
6	Ověření komunikačního formátu (SOAP komunikace)	Logica na základě objednávky

3 PRINCIP KOMUNIKACE

3.1 Způsoby komunikace

Pro zajištění automatické komunikace Systém-systém je využit princip komunikace systému CDS se všemi jeho výhodami (především možnost komunikace více kanály SMTP, HTTPs).

Jako komunikačního serveru na straně IS OTE je využito komunikačního portálu SAP WAS, který je součástí CDS.

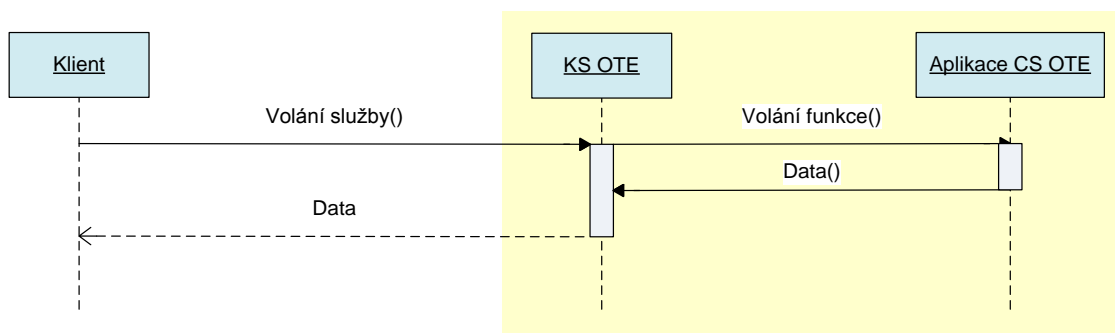
Pro veškerou komunikaci týkající se IS OTE jsou definovány nové komunikační scénáře tj. zprávy s jednoznačnými identifikátory zpráv (MSG_CODE). Definice a popis jednotlivých scénářů je uveden v kapitole 4 Komunikační scénáře.

Současně je komunikační portál SAP WAS využit jako výstupní brána pro rozesílání elektronických zpráv modulu EMTAS (pro trhy, u kterých je implementována automatická komunikace).

Všechny komunikační úlohy zabezpečované komunikačním portálem WAS jsou rozděleny podle způsobu zpracování na 2 skupiny:

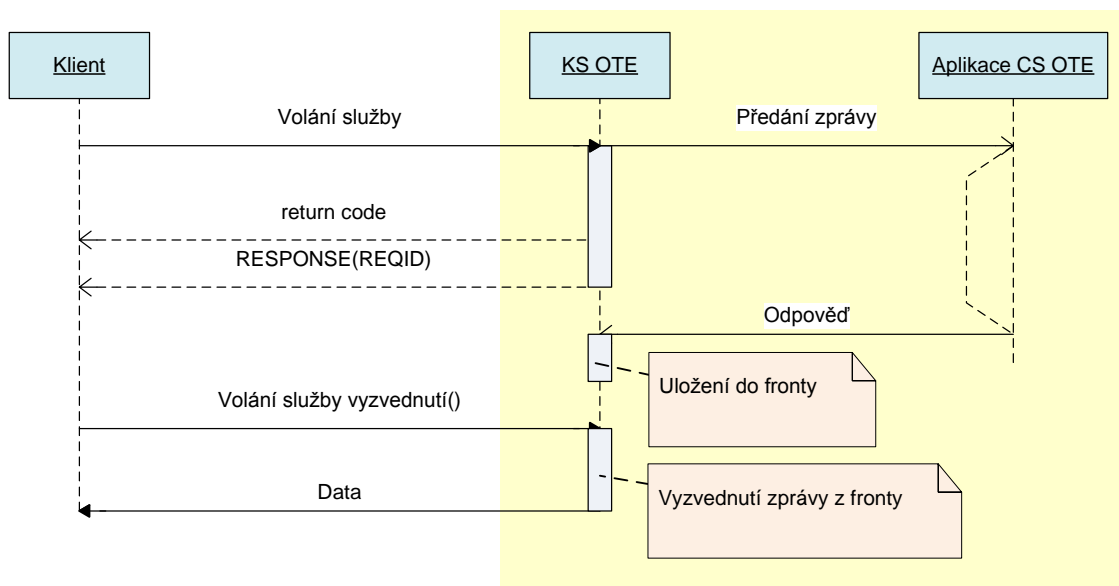
- **Synchronní komunikace** – jedná se o výměnu dat mezi CS OTE a externím systémem probíhající pouze prostřednictvím HTTPs kanálu s využitím web services, na které je účelné a možné poskytnout odpověď v rámci jediné HTTPs session.
- **Asynchronní komunikace** – jedná se o výměnu dat mezi CS OTE a externím systémem probíhající buď prostřednictvím HTTPs nebo SMTP kanálu, v rámci které není třeba (a v případě SMTP kanálu to ani není možné) udržet synchronní komunikaci. Pro asynchronní komunikaci prostřednictvím HTTPs je možná komunikace klient-server.

Následující grafy schematicky popisují způsoby komunikace pro všechny výše popsané případy:



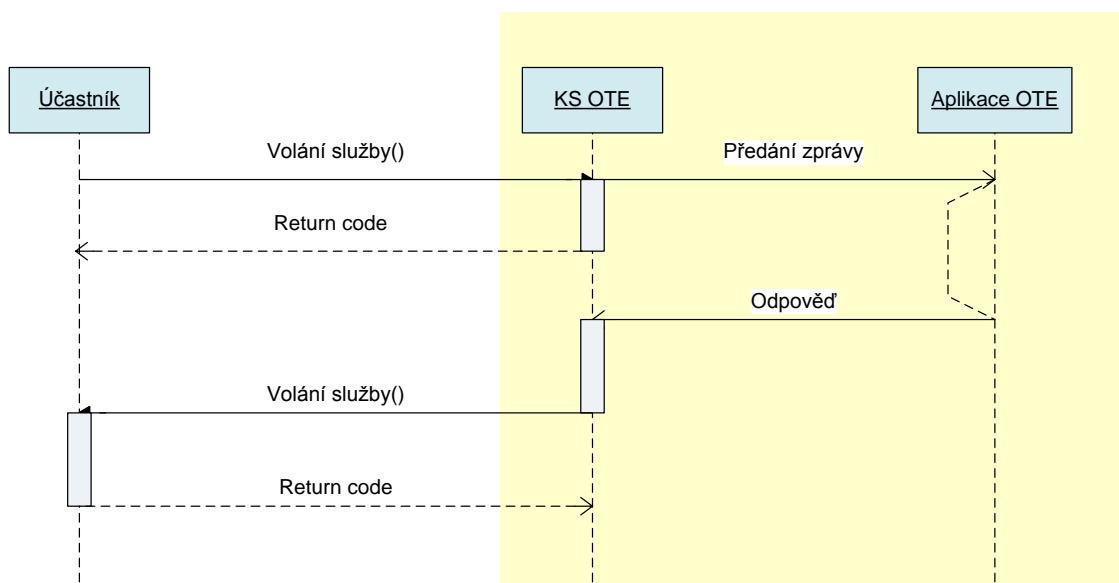
Obrázek 1 Synchronní požadavek

V případě přerušení spojení mezi klientem (systém účastníka) a serverem (WAS) dojde k zaslání příslušných zpráv předem definovaným náhradním způsobem (asynchronní cestou s využitím kanálu SMTP).



Obrázek 2 Asynchronní požadavek v modu klient-server

Předpokládá existenci webových služeb pouze na WAS (je využívána pouze u IS OTE)



Obrázek 3 Asynchronní požadavek v modu server-server

Předpokládá zpracování požadavků prostřednictvím EMTAS, přičemž zpráva o vyhodnocení procesů je odesílána mailovou službou přes WAS.

Detailní popis formátů webových služeb a způsobu komunikace je uveden v dokumentu D1.4.3. Rozhraní webových služeb.

3.2 Realizace komunikačních kanálů

3.2.1 Popis realizace synchronního zpracování portálem WAS

Synchronní zpracování kanálem HTTPs je využíváno pouze pro komunikaci v rámci příjmu obchodních pokynů od externího subjektu, tj.:

- Zadání nabídky DT (MSG_CODE 811)
- Anulace nabídky DT (MSG_CODE 821)
- Zadání objednávky BT (MSG_CODE 854)
- Anulace objednávky BT (MSG_CODE 857)

Důvodem využití synchronní komunikace pro tyto požadavky je nutnost okamžitého získání výsledku zpracování systémem EMTAS. Z tohoto důvodu je pro účely komunikace kanálem http(s) využívána výhradně synchronní cesta (asynchronní komunikace kanálem http(s) v tomto případě nemá význam).

Synchronní zpracování se bude provádět pro všechny zprávy ve formátu ETSO.

Postup zpracování při synchronní komunikaci:

- Požadavek je přijat přes http(s) handler přes protokol SSL. Při přijetí handler automaticky dešifruje zprávu.
- Pomocí PKI modulu dojde k ověření podpisu.
- Z těla zprávy se zjistí message code a provede se příslušná transformace. Zpráva o provedených aktivitách se založí jako nový objekt v aplikačním logu.
- Výsledná data po provedení transformací jsou zpracována systémem operátora dle jednotlivých obchodních pokynů a výsledek o zpracování požadavku je připraven pro externí systém.
- Po transformaci výsledku zpracování je kontrolováno, zda zpráva slouží jako výstup pro otevřené spojení, nebo se jedná o požadavek spadající do oblasti asynchronní komunikace (u těchto požadavků je výsledná zpráva uložena v systému do doby vyzvednutí dotazem „921- Žádost o předání dat IS OTE“ resp. „GX1“ pro plynové zprávy).
- Po transformaci všech bloků jsou odeslána výstupní data pomocí výstupních parametrů funkce. Neodeslané zprávy (zprávy určené jiným účastníkům než partnerovi otevřeného spojení) jsou odeslány asynchronně.

V případě vzniku chyby během zpracování dat mohou nastat tři následující stavy:

- 1) Chyba spojení při zpracování požadavku v rámci transakce. V tomto případě dojde ke zrušení všech provedených aktivit. Návratová hodnota funkce volané prostřednictvím SOAP je nenulová.
- 2) Chyba spojení po ukončení transakce v obchodním modulu (pokyn je úspěšně zpracován, obchodní pozice je změněna). V tomto případě je požadavek vyřízen standardním asynchronním zpracováním.
- 3) Chyba spojení při vlastním odeslání výstupních dat. V tomto případě dojde k automatickému odeslání modulem WAS standardním asynchronním zpracováním.

Výše popsané chybové stavy 2 a 3 však vždy znamenají z pohledu externího subjektu situaci, kdy dojde k přerušení spojení HTTPs, a tudíž musí dojít ze strany externího subjektu k manuálnímu ověření výsledku takového požadavku. Pokud by externí systém reagoval tak, že zopakuje předchozí požadavek, může dojít k opětovné nechtěné změně obchodní pozice účastníka.

3.2.2 Popis realizace asynchronního zpracování portálem WAS přes mail

Asynchronní zpracování kanálem SMTP je využíváno pro všechny vstupní požadavky týkající se komunikace v rámci VVT, ERD, DT, BT a Zúčtování. Pro komunikaci v rámci VVT, ERD, DT, BT a Zúčtování je definována nová cílová e-mailová adresa csote@csote.ote-cr.cz.

Postup zpracování:

- Požadavek je přijat standardní cestou přes SMTP handler.
- Nejdříve dojde k dešifrování a ověření podpisu, poté k rozdělení na maily CDS a VVT. Z těla zprávy se zjistí message code a provede se příslušná transformace. Zpráva o provedených aktivitách se založí jako nový objekt v aplikačním logu pod zvláštním objektem pro zpracování VVT.
- Výsledná data po provedení transformací jsou zpracována systémem operátora dle jednotlivých dotazů a výsledek o zpracování požadavku je připraven pro externí systém.
- Po kladném vyřízení se požadavek uzavře.
- Další zpracování odpovídá standardnímu vyřízení požadavku asynchronní cestou, který je popsán v 3.2.6 Proces odeslání dat v rámci asynchronní komunikace.

V případě vzniku chyby během příjmu dat může nastat následující stav:

- 1) Chyba spojení při zpracování (příjmu) požadavku (zpracování požadavku v rámci transakce). V tomto případě dojde ke zrušení všech provedených aktivit. Je odeslána chybová zpráva typu CONTROL.

3.2.3 Popis realizace asynchronního zpracování portálem WAS přes https

Asynchronní zpracování kanálem HTTPS je využíváno pouze pro komunikaci týkající se požadavku na data VVT, DT, BT či výsledků obchodování nebo finančních reportů, tj.:

- Zjištění stavu nabídky
- **Error! Reference source not found.**
- Výsledek trhu
- **Error! Reference source not found.**
- **Error! Reference source not found.**
- Zjištění stavu nabídky DT
- Zjištění stavu objednávky BT
- Zjištění stavu obchodu BT
- Data produktu BT
- Požadavek na data - Koncový plán

- Požadavek na data - Zúčtování po hodinách
- Požadavek na data - Zúčtování za den
- Požadavek na data – podklady pro fakturaci
- Požadavek na data – podklady pro fakturaci – souhrn MV
- Požadavek na data – podklady pro fakturaci OTE
- Požadavek na data – podklady pro fakturaci OTE – souhrn MV
- Požadavek na data – Přehled plateb a reklamací
- Požadavek na data – Přehled plateb a reklamací – souhrn MV
- Požadavek na data – Přehled plateb a reklamací OTE
- Požadavek na data – Přehled plateb a reklamací OTE – souhrn MV
- Požadavek na data – Zúčtování rozdílů z TDD
- Požadavek na data – Zúčtování rozdílů z TDD OTE
- Požadavek na data – podklady pro fakturaci PXE - OTE
- Požadavek na data – podklady pro fakturaci OTE - PXE
- Požadavek na data – pohledávky a závazky
- Požadavek na data – confirmace
- Zjištění výsledků DT za oblast
- Zjištění výsledků DT po SZ

Zpracování žádosti o předání dat IS OTE - MSG_CODE 921/GX1 (relevantní pouze pro asynchronní komunikaci HTTPs typu klient-server) je popsána v kapitole 3.2.4 Příjem speciálního požadavku Žádost o předání dat IS OTE (MSG_CODE 921/GX1) asynchronně přes https a žádostí na finanční reporty v kapitole 3.2.5 Příjem speciálního požadavku Žádost o data finančního reportu asynchronně přes https

Postup zpracování:

- Požadavek je přijat přes http(s) handler přes protokol SSL. Při přijetí handler automaticky dešifruje zprávu.
- Pomocí PKI modulu dojde k ověření podpisu.
- Z těla zprávy se zjistí message code a provede se příslušná transformace. Zpráva o provedených aktivitách se založí jako nový objekt v aplikačním logu pod zvláštním objektem pro zpracování automatické komunikace.
- Po kladném přijetí zprávy integrační platformou se vygeneruje zpráva RESPONSE s identifikací zprávy pro příjemce. Zpráva RESPONSE se odešle jako výstupní parametr funkce.
- Výsledná data po provedení transformací jsou zpracována systémem operátora dle jednotlivých dotazů a výsledek o zpracování požadavku je připraven pro externí systém.
- Další zpracování odpovídá standardnímu vyřízení požadavku asynchronní cestou, který je popsán v 3.2.6 Proces odeslání dat v rámci asynchronní komunikace.

V případě vzniku chyby během příjmu dat může nastat následující stav:

- 1) Chyba spojení při zpracování (příjmu) požadavku (zpracování požadavku v rámci transakce). V tomto případě dojde ke zrušení všech provedených aktivit. Je odeslána chybová zpráva

3.2.4 Příjem speciálního požadavku Žádost o předání dat IS OTE (MSG_CODE 921/GX1) asynchronně přes https

Speciálním typem požadavku na data je Žádost o předání dat IS OTE (MSG_CODE 921/GX1), která je využívána výhradně pro asynchronní komunikaci typu Klient-Server pro účely vyzvednutí výsledku zpracování na předchozí dotaz na data.

Postup zpracování:

- Požadavek je přijat přes http(s) handler přes protokol SSL. Při přijetí handler automaticky dešifruje zprávu.
- Pomocí PKI modulu dojde k ověření podpisu.
- Z těla zprávy se zjistí message code a provede se příslušná transformace.
- Z volání je zjištěna identifikace zprávy a z PKI rozhraní identifikace RUT.

Poté bude provedena kontrola Tabulky neodeslaných zpráv, zda je požadavek již vyřízen (příjem požadavku popisuje kapitola 3.2.3 Popis realizace asynchronního zpracování portálem WAS přes https). V kladném případě jsou systémem odeslána data vztahující se k příslušnému MSG_ID. V opačném případě je odeslán RESPONSE s chybovým návratovým kódem – Požadavek ještě nebyl vyřízen.

V případě vzniku chyby během zpracování může nastat následující stav:

- 1) Chyba spojení při zpracování požadavku. Návratová hodnota funkce volané prostřednictvím SOAP bude nenulová.

3.2.5 Příjem speciálního požadavku Žádost o data finančního reportu asynchronně přes https

Speciálním typem požadavku na data je Žádost o report, která je využívána výhradně pro asynchronní komunikaci typu Klient-Server pro účely vyzvednutí finančních dat.

Postup zpracování:

- Požadavek je přijat přes http(s) handler přes protokol SSL. Při přijetí handler automaticky dešifruje zprávu.
- Pomocí PKI modulu dojde k ověření podpisu.
- Z těla zprávy se zjistí message code a provede se příslušná transformace.
- Z volání je zjištěna identifikace zprávy a z PKI rozhraní identifikace RUT.

Poté bude provedena kontrola Tabulky neodeslaných zpráv, zda je požadavek již vyřízen (příjem požadavku popisuje kapitola 3.2.3 Popis realizace asynchronního zpracování portálem WAS přes https). V kladném případě jsou systémem odeslána data vztahující se k příslušnému MSG_ID. V opačném případě je odeslán RESPONSE s chybovým návratovým kódem – Požadavek ještě nebyl vyřízen.

V případě vzniku chyby během zpracování může nastat následující stav:

- 2) Chyba spojení při zpracování požadavku. Návratová hodnota funkce volané prostřednictvím SOAP bude nenulová.

3.2.6 Proces odeslání dat v rámci asynchronní komunikace

Proces vlastního odeslání výstupních dat znamená odesílání asynchronních zpráv systémem WAS.

Zprávy, které nejsou odeslány v synchronním modu v rámci otevřeného spojení, jsou s cyklem 5 min odesílány následujícím způsobem:

- Bude procházena tabulka neodeslaných zpráv a u zpráv, které čekají na odeslání, budou dohledány podle ID RUT a MSG_CODE z tabulky ZWAS_RUT_MAIL způsob a adresa odeslání. Systém následně tyto zprávy odešle.
- Pokud se mu to nepodaří (v případě zaslání dat přes https na server partnera), bude do záznamu v tabulce neodeslaných zpráv přidán záznam o počtu pokusů.
- V případě 3 neúspěšných pokusů dojde k odeslání zprávy na defaultní adresu RUTa mailem.

3.3 Identifikace časové značky pro příjem obchodních pokynů prostřednictvím komunikačního portálu WAS

Nutnost stanovení časové známky je relevantní a vztahuje se ke všem vstupním zprávám, které provádějí manipulaci s obchodními daty:

- Zadání nabídky DT (MSG_CODE 811)
- Anulace nabídky DT (MSG_CODE 821)
- Zadání objednávky BT (MSG_CODE 854)
- Anulace objednávky BT (MSG_CODE 857)
- Zavedení RD

Při zadávání pokynů prostřednictvím WAS portálu je brána časová známka, vůči které se provádí vyhodnocování platnosti požadavků, ze vstupní brány portálu WAS.

Časová známka je k příchozím zprávám přidělena jako systémový čas serveru WAS v okamžiku (ten je synchronizován s časem IS OTE):

- u příchozí zprávy při přijetí e-mailu (po předání na SMTP handler systému WAS)
Upozornění: Časová známka v tomto případě není z pohledu případných reklamací externích subjektů relevantní, protože jde o komunikaci kanálem SMTP, u které nelze zaručit dobu od odeslání e-mailové zprávy externím účastníkem do přijetí zprávy centrálním systémem. Tento fakt musí být zohledněn ve smluvním vztahu mezi OTE a externími účastníky.
- U příchozí zprávy přijaté kanálem HTTPs bude časová známka stanovena v momentě vyvolání webové služby, tedy ještě před rozšifrováním a ověřením podpisu.
- U odchozí zprávy v okamžiku vyzvednutí dat systémem WAS z integračního rozhraní.

K takto specifikované časové známce je prováděno zpracovávání úkonů. Vzhledem k délce technologického řetězce při zpracování požadavků prostřednictvím WAS portálu je nutno počítat s delším časem ukončení transakce úkonu v obchodním modulu.

4 KOMUNIKAČNÍ SCÉNÁŘE

Smyslem této kapitoly je definovat komunikační scénáře pro jednotlivé požadavky, které je možno provádět v rámci automatické komunikace.

4.1 Komunikační scénář Oznámení

Komunikační scénář, kdy obchodní systém předává informaci okolním systémům o provedení určité akce nebo vzniku události. Oznámení se bude odesílat formou zprávy RESPONSE na všechny účastníky, kteří mají v obchodním dni, pro který dochází ke změně, povolen přístup na příslušný trh/submodul, jehož se uzávěrka týká.

4.1.1 Význam položek struktury oznámení – RESPONSE

RESPONSE	Význam/Komentář
Identifikátor zprávy	v případě komunikace klient-server se následně využívá pro dotazování na výsledek zpracování.
Kód zprávy (konstanta)	Identifikace typu zprávy. Jedná se o 3 místný alfanumerický řetězec.
Čas vzniku zprávy	Přesný čas vzniku zprávy ve formátu : rrrr-mm-ddThh:mi:ss
Identifikace odesílatele	Identifikace odesílatele. Pro obchodování s elektřinou zpravidla EAN OTE, pro VDT s plynem zpravidla EIC OTE.
Identifikace příjemce	Příjemce zprávy. Pro obchodování s elektřinou EAN, pro VDT s plynem EIC.
Popisná zpráva příjemci/Tělo mailu	Vlastní text hlášení, upozornění či chyby
Kód zprávy (interní kód zprávy notifikace)	Číslo hlášení/upozornění/chyby.
Typ oznámení (konstanta)	Identifikace typu zprávy. Jedná se o 3 místný alfanumerický řetězec.
Rozšířený kód zprávy (interní kód zprávy notifikace)	Rozšířené číslo hlášení/upozornění/chyby. Jedná se o 5 místný alfanumerický řetězec ve tvaru SMMMMM. kde: - S je identifikátor zdrojového systému zprávy: <ul style="list-style-type: none">• E – CDS Elektřina,• P – POZE,• G – CDS Plyn,• M – EMTAS,• S – SFVOT,• K – Komunikační server. - MMMMM je číslo chybové zprávy. Pro modul EMTAS má tvar Mmxxxx kde: - M – kód systému EMTAS - m je kód modulu v rámci EMTAS: <ul style="list-style-type: none">• 1 – Denní trh - elektřina

	<ul style="list-style-type: none"> • 2 – Vnitrodenní a vyrovnávací trh - elektřina • 3 – Blokový trh – elektřina • 4 – Realizační diagramy – elektřina • 6 – Vnitrodenní trh – plyn • 0 – Ostatní nezařazené a systémové zprávy <p>- xxxx – současný kód zprávy v EMTAS.</p> <p>Pro modul SFVOT má tvar S0xxxx kde:</p> <ul style="list-style-type: none"> - S je kód systému SFVOT, - 0 je pozice pro rezervu (nyní konstanta), - xxxx – současný kód zprávy SFVOT.
--	--

Struktura odpovědi je uvedena v kapitole - Přehled struktury oznámení – RESPONSE 5.11.1

4.2 Komunikační scénáře VDT&VT

Jednotlivé položky této kapitoly jsou definovány v maximálním členění, což znamená, že některé položky nemusí být vůbec využity.

4.2.1 Význam položek struktury nabídky – ISOTEDATA/ISOTEREQ

Struktura vět bude tvořena následujícími položkami:

ISOTEDATA	Význam/Komentář	ISOTEREQ
Kód zprávy	Kód zprávy identifikující typ zprávy.	Ano
ISOTEDATA/Trade	Význam/Komentář	
Den dodávky	Den dodávky, pro který je nabídka určena. Jedná se o datum ve tvaru YYYY-MM-DD.	Ano
Třída nabídky	Identifikace, zda-li se jedná o nabídku na Nákup (N) nebo Prodej (P). Obchod vždy vzniká spárováním nabídky na nákup s nabídkou na prodej. Tedy akceptační nabídka je vždy opačné třídy nabídky než nabídka akceptovaná. Na vyrovnávacím trhu tedy platí: <ul style="list-style-type: none"> o Nabízející strana (nabízí na vývěsce – akceptovaná nabídka) – prodej = RE+; nákup = RE- o Akceptující strana (akceptuje data vývěsky – akceptační nabídka) – prodej = RE-; nákup = RE+ 	Ano
Pořadí nabídky	Identifikace pořadí nabídky v rámci obchodního dne, účastníka a třídy nabídky. V případě nahrazení nabídky je položka vyplněna pořadovým číslem nahrazované nabídky. Pokud se jedná o zadání nové nabídky, položka se nevyplňuje.	n/a
Čas stažení nabídky	Časová známka definující čas stažení nabídky z vývěsky ve tvaru YYYY-MM-DDTHH:MI.	n/a
Čas stažení nabídky-příznak	Identifikace, zda-li specifikovaný čas stažení nabídky se vztahuje k zimnímu (Z) nebo letnímu (L) času. Tato položka se bere v úvahu výhradně pro den přechodu z letního na zimní čas a současně výhradně pro reálný čas, ve kterém dochází ke zdvojení (2:00 – 2:59). Je-li uvedeno, pak musí být vyplněna položka „Čas stažení nabídky“.	n/a
Celková akceptace nabídky	Identifikace, zda-li je nabídka brána v úvahu jako celek (A) – časově nedělitelná, tedy veškeré obchodní hodiny se musí obchodovat současně, či nikoli (N), tedy časově dělitelná – je možno obchodovat jednotlivé hodiny obchodní nabídky.	n/a
Komentář	Popis, kterým bude nabídka opatřena. Maximální délka položky je 100 znaků.	n/a
Čas anulace nabídky	Časová známka anulace nabídky ve tvaru YYYY-MM-DDThh:mm:ss.	n/a
Kód nabídky	Identifikační kód nabídky používaný v rámci EMTAS. Jedná se o desetimístné číslo. Společně s verzí nabídky tvoří jednoznačnou identifikaci nabídky v systému CS OTE.	Ano
Verze nabídky	Verze nabídky v rámci EMTAS. Jedná se o pětimístné číslo. Společně s kódem nabídky tvoří jednoznačnou identifikaci nabídky v systému CS OTE.	Ano
Nahrazeno	Příznak, zda byla nabídka nahrazena. Tedy existující nabídka, u které ještě nebyla obchodována žádná energie, může být nahrazena novou verzí (A – nabídka je nahrazená, tudíž nemohl být s takovouto nabídkou uzavřen žádný obchod, N – nenahrazená – není nahrazená jinou nabídkou).	n/a

Původ nabídky	Z hlediska obchodního systému VVT se na veškeré nabídky pohlíží jako na identický objekt bez ohledu, zda-li byly vloženy do systému jako nabídky určené pro zobrazení na vývěsce, nebo vznikly akceptací nabídky zobrazené na vývěsce. Tento atribut identifikuje jakým způsobem nabídka vznikla (A – Akceptační nabídka – vznikla akceptací již existující nabídky z vývěsky, N – Nabídka – byla do systému vložena pro zobrazení na vývěsce).	Ano
Čas zavedení nabídky	Časová známka zavedení nabídky v systému ve tvaru YYYY-MM-DDThh:mm:ss.	n/a
Kód chyby	Identifikace chyby, ke které může dojít v průběhu zpracování požadavku. Jednotlivé identifikátory budou definovány číselníkem (kapitola 4.14.3). Pokud není položka vyplněna, je výsledek zpracování bezchybný.	n/a
Reakce při chybě	Identifikace reakce systému při hromadném zpracování pokynů. A - aplikovat změny pouze pro bezchybně zpracované pokyny, N – v případě chyby stornovat změny pro všechny pokyny. V současném návrhu se vždy zpracovává právě jeden pokyn.	n/a
Typ trhu	Identifikace trhu, pro který se má provést zpracování; VDT – vnitrodenní trh, VT – vyrovnávací trh.	Ano
Účastník – protistrana	Identifikace účastníka (EAN) jakožto protistrany při akceptaci nabídek na VT – zobrazuje se pouze účastníkům PPS.	n/a
Verze zúčtování	Identifikace verze zúčtování (2 - Denní zúčtování odchylek, 3 - Provizorní měsíční zúčtování, 4 - Závěrečné měsíční zúčtování).	Ano
ISOTEDATA/Trade/ProfileData	Význam/Komentář	
Hodina	Identifikace obchodní hodiny, pro kterou se bude provádět požadovaná akce. Definovaný interval je 1 až 25 v závislosti na počtu hodin obchodního dne (přechod zimní/letní – 23; přechod letní/zimní – 25). Pro jednotlivé záznamy detailu musí být položka jednoznačná a musí být seříděná vzestupně.	Ano
Množství	Množství zadané pro specifikovanou obchodní hodinu. Množství se zadává v desetínách MWh (systém může být přepnut tak, že bude přijímat pouze celé MWh).	n/a
Cena	Cena za jednu MWh. Cena se uvádí v celých Kč.	n/a
Dělitelnost	Objemová dělitelnost specifikované obchodní hodiny nabídky (A – množství je objemově dělitelné, N – množství není objemově dělitelné).	n/a
Akceptováno na VDT	Množství akceptované v dané obchodní hodině na VDT. Množství se udává v desetínách MWh (systém může být přepnut tak, že bude přijímat pouze celé MWh).	n/a
Akceptováno na VT	Množství akceptované v dané obchodní hodině na VT. Množství se udává v desetínách MWh (systém může být přepnut tak, že bude přijímat pouze celé MWh). V případě, že se jedná o opis dat akceptované nabídky a vlastníkem této nabídky je účastník PPS, je zde místo součtu veškerého dosud akceptovaného množství uvedeno právě akceptované množství na VT.	n/a
Otevřeno od	Časová známka definující od kdy je obchodní hodina otevřena ve tvaru YYYY-MM-DDThh:mm:ss.	n/a
Otevřeno od - příznak	Identifikace, zda-li se specifikovaný čas otevření obchodní hodiny vztahuje k zimnímu (Z) nebo letnímu (L) času.	n/a
Uzavřeno od	Časová známka definující od kdy je obchodní hodina uzavřena ve tvaru YYYY-MM-DDThh:mm:ss.	n/a
Uzavřeno od - příznak	Identifikace, zda-li se specifikovaný čas uzavření obchodní hodiny vztahuje k zimnímu (Z) nebo letnímu (L) času.	n/a
Zrušeno	Příznak zrušení obchodní hodiny.	n/a
Agregováno	Příznak, zda byla obchodní hodina agregována.	n/a
ISOTEDATA/Trade/Party	Význam/Komentář	
Účastník (EAN)	Jednoznačná identifikace účastníka v rámci IS OTE (EAN). Jedná se o účastníka, který vytvořil nabídku na VDT&VT.	n/a

Určení nabídky na VDT&VT, zda-li je platná ve smyslu „je možno s ní obchodovat“ vychází z následujících podmínek:

- 1) Nabídka byla úspěšně zavedena – „Kód chyby“ je prázdný.
- 2) Nabídka není nahrazená jinou verzí – „Nahrazeno“ má hodnotu „N“.
- 3) V otevřených obchodních hodinách je k dispozici nezobchodované množství energie.
- 4) Nabídka není anulovaná – položky „Čas anulace nabídky“ nejsou vyplněny.
- 5) Nabídka není stažená z obchodování – hodnota položek „Čas stažení nabídky“ je vyšší než aktuální čas, případně nejsou tyto položky vyplněny.

4.2.2 Zjištění stavu nabídky

Požadavek umožní zjistit stav nabídky v modulu EMTAS. Jeden úkon bude obsahovat právě jeden požadavek na zjištění stavu nabídky, jehož výsledkem může být žádná, jedna či sada nabídek.

4.2.2.1 Požadavek – 881 (ISOTEREQ)

Význam položek je zcela ve shodě s významem uvedeným v kapitole 4.2.1 a ve struktuře uvedené v kapitole 5.1.2. Povinné položky jsou označené šrafováním. Ostatní položky jsou nepovinné.

Dotaz je možno pokládat ve dvou variantách:

A – dotaz na konkrétní nabídku:

<i>ISOTEREQ/Trade</i>	Význam/Komentář
Kód nabídky	Povinná položka
Verze nabídky	Povinná položka

B – dotaz na veškeré nabídky ve stanoveném intervalu:

<i>ISOTEREQ/Trade</i>	Význam/Komentář
Den dodávky	Povinná položka
Původ nabídky	Nepovinná položka – není-li položka uvedena, vybírají se všechny nabídky. Je-li uvedena, vybírají se pouze nabídky daného typu.
Hodina	Nepovinná položka – je-li uvedena, vybírají se detaily nabídek pro uvedenou hodinu; není-li uvedena, vybírají se veškeré obchodní hodiny vybraných nabídek.
<i>ISOTEREQ/Document</i>	Význam/Komentář
Typ trhu	Nepovinná položka – je-li položka uvedena, vybírají se nabídky, které mají zobchodovanou alespoň část energie na uvedeném trhu; není-li položka uvedena, jsou brány v úvahu všechny nabídky bez ohledu na zobchodované množství energie na obou trzích (tedy i nabídky, které dosud nebyly ani částečně akceptovány na žádném trhu).

Pokud budou v požadavku vyplněny položky obou variant **má vždy přednost varianta A**.

4.2.2.2 Odpověď – 882 (RESPONSE)

Struktura odpovědi je uvedena v části s obecnými formáty v kapitole 4.14.1.

4.2.2.3 Opis dat – 883 (ISOTEDATA)

Struktura opisu dat je uvedena v části s obecnými formáty v kapitole 4.2.5.

Pro jeden požadavek se může generovat opis dat několika nabídek. Tento předpoklad platí pro variantu **B**.

4.2.3 Výsledné ceny VT

Požadavek umožní zjistit výsledné ceny zobchodovaných nabídek na VT. Jeden úkon bude obsahovat právě jeden požadavek na zjištění výsledných cen, jehož odpovědí může být žádná, jedna či sada výsledků.

4.2.3.1 Požadavek – 884 (ISOTEREQ)

Význam položek je zcela ve shodě s významem uvedeným v kapitole 4.2.1 a ve struktuře uvedené v kapitole 5.1.2. Povinné položky jsou označené šrafováním. Ostatní položky jsou nepovinné.

Dotaz je možno pokládat ve dvou variantách:

A – dotaz na konkrétní nabídku a verzi zúčtování:

ISOTEREQ/Trade	Význam/Komentář
Kód nabídky	Povinná položka
Verze nabídky	Povinná položka
Verze zúčtování	Povinná položka (může obsahovat hodnoty: 2 - Denní zúčtování odchylek, 3 - Provizorní měsíční zúčtování, 4 - Závěrečné měsíční zúčtování)

B – dotaz na veškeré nabídky pro konkrétní den a verzi zúčtování:

ISOTEREQ/Trade	Význam/Komentář
Den dodávky	Povinná položka
Verze zúčtování	Povinná položka (může obsahovat hodnoty: 2 - Denní zúčtování odchylek, 3 - Provizorní měsíční zúčtování, 4 - Závěrečné měsíční zúčtování)

Je povolena kombinace všech parametrů, avšak pokud bude v požadavku vyplněna pouze položka Verze zúčtování, pak výsledkem dotazu bude chybová zpráva o nesprávných parametrech.

Pokud budou v požadavku vyplněny položky obou variant, výsledkem dotazu bude kombinace všech položek.

4.2.3.2 Odpověď – 885 (RESPONSE)

Struktura odpovědi je uvedena v části s obecnými formáty v kapitole 4.14.1.

4.2.3.3 Opis dat – 886 (ISOTEDATA)

Struktura opisu dat je uvedena v části s obecnými formáty v kapitole 4.2.5.

Pro jeden požadavek se může generovat opis dat několika nabídek. Tento předpoklad platí pro variantu **B**.

4.2.4 Výsledek trhu

Výsledkem trhu jsou celková (sumární) data za celý trh. Pro trh VDT se jedná o celkovou energii zobchodovanou v jednotlivých obchodních hodinách a vážený průměr ceny energie v jednotlivých obchodních hodinách. Pro trh VT se jedná o celkovou energii zobchodovanou v jednotlivých obchodních hodinách členěnou dle typu regulační energie RE+/RE- a vážený průměr ceny (mezní ceny) předávané PPS. Data jsou obdobou veřejných sestav WEB_20 a WEB_21. Požadavek na výsledky VT se pokládá samostatně na RE+ a RE-.

4.2.4.1 Požadavek – 901 (ISOTEREQ)

Význam položek je zcela ve shodě s významem uvedeným v kapitole 4.2.1 a ve struktuře uvedené v kapitole 5.1.2. Povinné položky jsou označené šrafováním. Ostatní položky jsou nepovinné.

<i>ISOTEREQ/Trade</i>	Význam/Komentář
Třída nabídky	Tato položka je povinná, pokud se jedná o dotaz na trh VT (Typ trhu). Na regulační energii se pohlíží vždy ze strany nabízejícího tedy SZ nikoli ČEPS. Platí, že Nákup (N) je záporná regulační energie a Prodej (P) je kladná regulační energie.
Den dodávky	Povinná položka
Hodina	Nepovinná položka – je-li uvedena, vybírají se výsledky trhu pro uvedenou hodinu; není-li uvedena, vybírají se veškeré obchodní hodiny trhu.
<i>ISOTEREQ/Document</i>	Význam/Komentář
Typ trhu	Povinná položka – definuje vývěsku, ze které jsou požadována data: <ul style="list-style-type: none"> o "VDT" – zobrazí data vývěsky trhu VDT o "VT" – zobrazí data vývěsky trhu VT

4.2.4.2 Odpověď – 902 (RESPONSE)

Struktura odpovědi je uvedena v části s obecnými formáty v kapitole 4.14.1. Navíc v této části platí:

<i>ISOTEDATA/Trade</i>	Význam/Komentář
Kód nabídky	Položka se neuvádí.
Verze nabídky	Položka se neuvádí.

4.2.4.3 Opis dat – 903 (ISOTEDATA)

Struktura opisu dat je uvedena v části s obecnými formáty v kapitole 4.2.5.

Pro tento požadavek mají následující položky pozměněný význam:

<i>ISOTEDATA/Trade/ProfileData</i>	Význam/Komentář
Množství	Množství zobchodované na celém trhu. Množství se zadává v desetínách MWh (systém může být přepnut tak, že bude přijímat pouze celé MWh).
Cena	Vážený průměr ceny energie za celý trh vztážený k zobchodovanému množství. Cena se uvádí zaokrouhlena na dvě desetinná místa v Kč.

4.2.5 Obecný formát opisu nabídky (ISOTEDATA - 883, 886)

Význam položek je zcela ve shodě s významem uvedeným v kapitole 4.2.1 a ve struktuře uvedené v kapitole 5.1.1. Povinné položky jsou označené šrafováním. Ostatní položky jsou nepovinné.

4.3 Komunikační scénáře DT

Jednotlivé položky této kapitoly jsou definovány v maximálním členění, což znamená, že některé položky mohou být pro určitý formát dat kumulovány do jedné položky (např. položky typu datum), případně nemusí být vůbec využity.

4.3.1 Význam položek struktury nabídky DT – ISOTEDATA/ISOTEREQ

Struktura vět bude tvořena následujícími položkami:

<i>ISOTEDATA</i>	Význam/Komentář	<i>ISOTEREQ</i>
Kód zprávy	Kód zprávy identifikující typ zprávy.	Ano

ISOTEDATA/Trade	Význam/Komentář	
Den dodávky	Den dodávky, pro který je nabídka určena. Jedná se o datum ve tvaru YYYY-MM-DD. Defaultní nabídky nemají vyplněno (pouze historické nabídky, v současnosti nejsou podporovány).	Ano
Třída nabídky	Identifikace, zda-li se jedná o nabídku na Nákup (N) nebo Prodej (P).	n/a
Celková akceptace segmentu 1	Identifikace, která dříve specifikovala, zda si přeje účastník uplatnit podmínku celkové akceptace prvního segmentu (A), či nikoliv (N). Nyní je přípustná pouze hodnota N, nebo se položka vůbec neuvádí.	n/a
Komentář	Popis, kterým bude nabídka DT opatřena. Maximální délka položky je 30 znaků.	n/a
Čas anulace nabídky	Časová známka anulace nabídky ve tvaru YYYY-MM-DDThh:mm:ss.	n/a
Kód nabídky	Identifikační kód nabídky používaný v rámci EMTAS. Jedná se o sedmimístné číslo. Společně s verzí nabídky tvoří jednoznačnou identifikaci nabídky v systému CS OTE. Pro modifikaci platné spotové nabídky je nutno uvést její kód a verzí. Pokud pro nabídku není vyplněn kód a verze, bude vytvořena nová nabídka (s novým kódem a verzí 0). Nabídky derivátové modifikovat nelze. Pokud pro derivátovou nabídku není vyplněn kód a verze, bude vytvořena nová nabídka nebo dojde k nahrazení nabídky stávající (nová nabídka je identická v rámci derivátových nabídek, vlastníka, dne dodávky a třídy nabídky), Nová nabídka bude mít stejný kód a s verzí n+1 (kde n je verze původní nabídky).	Ano
Verze nabídky	Verze nabídky v rámci EMTAS. Jedná se o třímístné číslo. Společně s kódem nabídky tvoří jednoznačnou identifikaci nabídky v systému CS OTE. Pro modifikaci platné spotové nabídky je nutno uvést její kód a verzí. Pokud pro nabídku není vyplněn kód a verze, bude vytvořena nová nabídka (s novým kódem a verzí 0). Nabídky derivátové modifikovat nelze. Pokud pro derivátovou nabídku není vyplněn kód a verze, bude vytvořena nová nabídka nebo dojde k nahrazení nabídky stávající (nová nabídka je identická v rámci derivátových nabídek, vlastníka, dne dodávky a třídy nabídky), Nová nabídka bude mít stejný kód a s verzí n+1 (kde n je verze původní nabídky).	Ano
Kategorie blokové nabídky	Kategorii blokové nabídky lze specifikovat pouze pro spotové nabídky (PBN – profilová bloková nabídka, FHN – flexibilní hodinová nabídka). Pro nabídky derivátové nebo standardní spotové se kategorie neuvádí.	n/a
Minimální míra sesouhlaseného množství	Minimální míra sesouhlaseného množství ve všech hodinách (povinná položka pouze u profilových blokových nabídek).	n/a
Kód nadřazené nabídky	Kód aktivní nadřazené nabídky v rámci profilových blokových nabídek daného účastníka, dne dodávky a třídy nabídky (povinná položka pouze v případě propojené profilové blokové nabídky, pokud se nejedná o nabídku na 1. úrovni propojených nabídek).	n/a
Výlučná skupina	Identifikace výlučné skupiny profilových blokových nabídek účastníka v daném dni dodávky.	n/a
Nahrazeno	Příznak, zda byla nabídka nahrazena novou verzí (A – nahrazená, N – nenahrazená).	n/a
Příznak defaultní nabídky	Příznak, zda nabídka DT je defaultní (A) či nikoliv (N). V současné době již systém defaultní nabídky nepodporuje.	n/a
Čas zavedení nabídky	Časová známka zavedení nabídky ve zdrojovém systému ve tvaru YYYY-MM-DDThh:mm:ss.	n/a
Kód chyby	Identifikace chyby, ke které může dojít v průběhu zpracování požadavku. Jednotlivé identifikátory budou definovány číselníkem (kapitola 4.14.3).	n/a

Kód měny vypořádání	Měna pro vypořádání pokynu na denním trhu (CZK/EUR).	n/a
Zdroj dat	Identifikace zdrojového systému, který nabídku přijal (PXE/OTE).	n/a
Stav nabídky	Příznak, zda je nabídka platná (P) nebo neplatná (N).	n/a
Příznak anulace nabídky	Jedná se o příznak, zda byla nabídka anulována (A) či nikoliv (N).	n/a
Příznak typu trhu (SPT - spotový, DER - derivátový)	Jedná se o příznak zda je nabídka spotová-SPT nebo derivátová-DER Položka povinná pro derivátové nabídky.	Ano
Okamžik finančního zajištění (0 - Nejdříve v průběhu D-2, 1 - Okamžitě)	Jedná se o příznak určující okamžik finančního zajištění <ul style="list-style-type: none"> 0 - utilizace v rámci utilizačního okna (nabídka je využívána až v rámci utilizačního okna) 1 - okamžitá utilizace (nabídka se využívá okamžitě v rámci zpracování pokynu) V případě nevyplnění této položky bude systémem u dané nabídky automaticky nastaven Okamžik finančního zajištění na hodnotu 1 (okamžitá utilizace), platí i pro historická data.	n/a
ISOTEDATA/Trade/ProfileData	Význam/Komentář	
Hodina	Identifikace obchodní hodiny, pro kterou se bude provádět požadovaná akce. Definovaný interval je 1 až 25 v závislosti na počtu hodin obchodního dne (přechod zimní/letní – 23; přechod letní/zimní – 25). Pro jednotlivé záznamy detailu musí být položka jednoznačná a musí být seříděna vzestupně. V případě flexibilní hodinové nabídky musí být uvedena pouze první hodina.	n/a
Množství	Množství zadané pro specifikovanou obchodní hodinu. Množství se zadává v desetínách MWh.	n/a
Cena	Cena za jednu MWh elektřiny. Cena se uvádí v Eurech (u historických dat může být cena ještě v Kč). Položka není pro derivátové nabídky.	n/a
Sesouhlasené množství	Sesouhlasené množství je uvedeno jen pokud v dané hodině byla nabídka sesouhlasena a pro daný den dodávky byly zveřejněny výsledky sesouhlasení DT.	n/a
Objemová dělitelnost hodin segmentu 1	Příznak dělitelnosti bude brán v úvahu pouze u segmentu 1, ale uveden musí být u všech segmentů (A – množství je objemově dělitelné, N - množství není objemově dělitelné). Objemovou dělitelnost lze nastavit jak u nabídek na prodej, tak i pro nabídky na nákup. Položka povinná pro standardní typy nabídek (nabídky bez kategorie) a pro derivátové nabídky.	n/a
Identifikace segmentu nabídky	Identifikace segmentu nabídky (BC01-25, BP01-25, BS01-25). Pro jednotlivé hodiny nabídky musí být položka seříděna vzestupně. V případě blokové nabídky musí být uveden pouze první segment.	n/a
ISOTEDATA/Trade/Party	Význam/Komentář	
Účastník (EAN)	Jednoznačná identifikace účastníka v rámci IS OTE (EAN). Jedná se o vlastníka nabídky DT.	n/a

4.3.2 Zadání nabídky DT

Požadavek umožní zavedení, nahrazení nebo modifikaci nabídky DT. Význam jednotlivých položek je uveden v následujícím textu a je identický, jako při zadávání prostřednictvím EMTAS.

Jeden úkon bude obsahovat zadání (popř. nahrazení či modifikaci) právě jedné nabídky.

4.3.2.1 Požadavek – 811 (ISOTEDATA)

Struktura datové věty očekávané modulem EMTAS.

Význam položek je zcela ve shodě s významem uvedeným v kapitole 4.3.1 a ve struktuře uvedené v kapitole 5.2.1. Povinné položky jsou označeny šrafováním. Zbarvené položky bez šrafování jsou nepovinné, popřípadě podmíněně nepovinné.

4.3.2.2 Odpověď – 812 (RESPONSE)

Struktura odpovědi je uvedena v části s obecnými formáty v kapitole 4.14.1.

4.3.2.3 Opis dat – 813 (ISOTEDATA)

Struktura opisu dat je uvedena v části s obecnými formáty v kapitole 4.3.5. Opis dat se vytváří pouze v případě, že požadavek přichází z automatické komunikace a nabídka byla vytvořena. Pokud požadavek přichází z EMTAS, pak se opis dat nevytváří.

4.3.3 Anulace nabídky DT

Požadavek umožní anulaci nabídky DT. Význam jednotlivých položek je uveden v následujícím textu a je identický, jako při anulaci prostřednictvím EMTAS.

Jeden úkon bude obsahovat anulaci právě jedné nabídky.

4.3.3.1 Požadavek – 821 (ISOTEDATA)

Význam položek je zcela ve shodě s významem uvedeným v kapitole 4.3.1 a ve struktuře uvedené v kapitole 5.2.1. Povinné položky jsou označeny šrafováním. Ostatní položky jsou nepovinné.

4.3.3.2 Odpověď – 822 (RESPONSE)

Struktura odpovědi je uvedena v části s obecnými formáty v kapitole 4.14.1.

4.3.3.3 Opis dat – 823 (ISOTEDATA)

Struktura opisu dat je uvedena v části s obecnými formáty v kapitole 4.3.5. Opis dat se vytváří pouze v případě, že požadavek přichází z automatické komunikace a nabídka byla anulována. Pokud požadavek přichází z EMTAS, pak se opis dat nevytváří.

4.3.4 Zjištění stavu nabídky DT

Požadavek umožní zjistit stav nabídky DT v modulu EMTAS. Jeden úkon bude obsahovat právě jeden požadavek na zjištění stavu nabídky, jehož výsledkem může být žádná, jedna či sada nabídek.

4.3.4.1 Požadavek – 831 (ISOTEREQ)

Struktura datové věty očekávané modulem EMTAS.

Význam položek je zcela ve shodě s významem uvedeným v kapitole 4.3.1 a ve struktuře uvedené v kapitole 5.2.2. Povinné položky jsou označeny šrafováním. Ostatní položky jsou nepovinné.

Dotaz je možno pokládat ve dvou variantách:

A – dotaz na konkrétní nabídku:

ISOTEDATA/Trade	Význam/Komentář
Kód nabídky	Povinná položka
Verze nabídky	Povinná položka

B – dotaz na veškeré nabídky pro stanovený den dodávky:

ISOTEDATA/Trade	Význam/Komentář
Den dodávky	Povinná položka

Pokud budou v požadavku vyplněny položky obou variant **má vždy přednost varianta A**.

4.3.4.2 Odpověď – 832 (RESPONSE)

Struktura odpovědi je uvedena v části s obecnými formáty v kapitole 4.14.1.

4.3.4.3 Opis dat – 833 (ISOTEDATA)

Struktura opisu dat je uvedena v části s obecnými formáty v kapitole 4.3.5.

Pro jeden požadavek se může generovat opis dat několika nabídek. Tento předpoklad platí pro variantu **B**.

4.3.5 Obecný formát opisu nabídky DT (ISOTEDATA - 813, 823, 833)

Význam položek je zcela ve shodě s významem uvedeným v kapitole 4.3.1 a ve struktuře uvedené v kapitole 5.2.1. Povinné položky jsou označené šrafováním. Ostatní položky jsou nepovinné.

4.4 Komunikační scénáře BT

Jednotlivé položky této kapitoly jsou definovány v maximálním členění, což znamená, že některé položky mohou být pro určitý formát dat kumulovány do jedné položky (např. položky typu datum), případně nemusí být vůbec využity.

4.4.1 Význam položek struktury objednávky BT – ISOTEDATA/ISOTEREQ

Struktura vět bude tvořena následujícími položkami:

ISOTEDATA	Význam/Komentář	ISOTEREQ
Kód zprávy	Kód zprávy identifikující typ zprávy.	Ano
ISOTEDATA/Trade	Význam/Komentář	
Typ objednávky/Typ obchodu	Identifikace, zda-li se jedná o objednávku/obchod na Nákup (N) nebo Prodej (P).	n/a
Název produktu	Maximální délka položky je 30 znaků.	Ano
Čas anulace objednávky	Časová známka anulace objednávky ve tvaru YYYY-MM-DDThh:mm:ss.	n/a
Kód objednávky	Identifikační kód objednávky používaný v rámci EMTAS. Jedná se o desetimístné číslo.	Ano
Příznak automatické anulace	Příznak, zda byla objednávka anulována automaticky nebo byla anulována uživatelem (A – automaticky anulováno, U – anulováno uživatelem, neuvedeno, není-li anulována).	n/a
Příznak objednávky - režim	Příznak, zda objednávka je zadána v režimu tvůrce trhu (T – režim tvůrce trhu, neuvedeno pro standardní režim).	n/a
Čas zavedení objednávky/Čas vzniku obchodu	Časová známka zavedení objednávky/obchodu do systému ve tvaru YYYY-MM-DDThh:mm:ss.	Ano
Typ obchodování	Typ obchodování, pro který je objednávka určena (A – aukční, K – kontinuální, AK – aukční i kontinuální). Zatím vždy K.	
Stav objednávky	Příznak, zda je objednávka platná (P) nebo neplatná (N).	n/a
Kód obchodu	Označuje identifikační kód vzniklého obchodu.	Ano
ISOTEDATA/Trade/ProfileData	Význam/Komentář	
Index pořadí	Identifikace záznamu detailu. Pro obchody na BT platí: 1 – cena obchodu a počet kontraktů, 2 – celková částka a zobchodované množství. Pro obrazovku obchodování platí: 1 až 5 – 5 nejlepších objednávek na nákup, 6 až 10 – 5 nejlepších objednávek na prodej, 11 – statistika den, 12 – statistika produktu.	n/a
Zobchodované množství a Poslední	Pro obchody na BT množství zobchodované pro specifikovaný	n/a

cena/Minimální cena	produkt. Pro obrazovku obchodování poslední zobchodovaná cena objednávek daného produktu nebo minimální cena pro statistiky za den a produkt.	
Limitní cena, Cena obchodu/Celková částka a Limitní cena/Maximální cena	Pro objednávky limitní cena za jednu MWh (uvádí se v celých Kč). Pro obchody na BT cena obchodu nebo celková částka. Pro obrazovku obchodování limitní cena objednávek daného produktu nebo maximální cena pro statistiky za den a produkt.	n/a
Počet kontraktů	Počet kontraktů obsažených v objednávce.	n/a
Počet zobchodovaných kontraktů	Počet kontraktů, které byly na BT zobchodovány v rámci produktu.	n/a
ISOTEDATA/Trade/Party	Význam/Komentář	
Účastník (EAN)	Jednoznačná identifikace účastníka v rámci IS OTE (EAN). Jedná se o účastníka, který vytvořil nabídku na BT.	n/a

Aby objednávka BT mohla být zobchodována, musí splňovat následující podmínky:

- 1) Objednávka byla úspěšně zavedena pro produkt.
- 2) Objednávka je platná – položka „Stav objednávky“ má hodnotu „P“.
- 3) Objednávka není anulovaná – položka „Příznak automatické anulace“ nemá hodnotu – položka je prázdná.

4.4.2 Zadání objednávky BT

Požadavek umožní zavedení nové objednávky BT s možností anulace dříve zadané objednávky. Význam jednotlivých položek je uveden v následujícím textu a je identický, jako při zadávání prostřednictvím EMTAS.

Jeden úkon bude obsahovat zadání právě jedné objednávky.

4.4.2.1 Požadavek – 854 (ISOTEDATA)

Význam položek je zcela ve shodě s významem uvedeným v kapitole 4.4.1 a ve struktuře uvedené v kapitole 5.3.1. Povinné položky jsou označeny šrafováním. Ostatní položky jsou nepovinné.

Při zadávání nové objednávky je možno specifikovat kód existující objednávky, která bude tímto anulována (dojde k nahrazení dříve zavedené objednávky novou objednávkou), pokud nedošlo ke změně existující objednávky (byla již anulována nebo zobchodována). V případě neuvedení kódu objednávky dojde pouze k zavedení nové objednávky.

4.4.2.2 Odpověď – 855 (RESPONSE)

Struktura odpovědi je uvedena v části s obecnými formáty v kapitole 4.14.1.

4.4.2.3 Opis dat – 856 (ISOTEDATA)

Struktura opisu dat je uvedena v části s obecnými formáty v kapitole 4.4.13. Opis dat se vytváří pouze v případě, že požadavek přichází z automatické komunikace a objednávka byla vytvořena.

4.4.3 Anulace objednávky BT

Požadavek umožní anulaci objednávky BT. Význam jednotlivých položek je uveden v následujícím textu a je identický, jako při anulaci prostřednictvím EMTAS.

Jeden úkon bude obsahovat anulaci právě jedné objednávky nebo sady objednávek pro daný produkt.

4.4.3.1 Požadavek – 857 (ISOTEDATA)

Význam položek je zcela ve shodě s významem uvedeným v kapitole 4.4.1 a ve struktuře uvedené v kapitole 5.3.1. Povinné položky jsou označené šrafováním. Ostatní položky jsou nepovinné.

Anulaci je možno provádět ve dvou variantách:

A – anulace konkrétní objednávky:

ISOTEDATA/Trade	Význam/Komentář
Kód objednávky	Povinná položka

B – anulace všech objednávek daného produktu:

ISOTEDATA/Trade	Význam/Komentář
Název produktu	Povinná položka

4.4.3.2 Odpověď – 858 (RESPONSE)

Struktura odpovědi je uvedena v části s obecnými formáty v kapitole 4.14.1.

4.4.3.3 Opis dat – 859 (ISOTEDATA)

Struktura opisu dat je uvedena v části s obecnými formáty v kapitole 4.4.13. Opis dat se vytváří pouze v případě, že požadavek přichází z automatické komunikace a objednávka byla anulována. Pokud požadavek přichází z EMTAS, pak se opis dat nevytváří.

4.4.4 Zjištění stavu objednávky BT

Požadavek umožní zjistit stav objednávky BT v modulu EMTAS. Jeden úkon bude obsahovat právě jeden požadavek na zjištění stavu objednávky, jehož výsledkem může být žádná, jedna či sada objednávek.

4.4.4.1 Požadavek – 864 (ISOTEREQ)

Význam položek je zcela ve shodě s významem uvedeným v kapitole 4.4.1 a ve struktuře uvedené v kapitole 5.3.2. Povinné položky jsou označené šrafováním. Ostatní položky jsou nepovinné.

Dotaz je možno pokládat ve třech variantách:

A – dotaz na konkrétní objednávku:

ISOTEREQ/Trade	Význam/Komentář
Kód objednávky	Povinná položka

B – dotaz na objednávky dle produktu:

ISOTEREQ/Trade	Význam/Komentář
Název produktu	Povinná položka

C – dotaz na objednávky dle dne vložení objednávky:

ISOTEREQ/Trade	Význam/Komentář
Čas zavedení objednávky	Povinná položka

Pokud budou v požadavku vyplněny položky dvou nebo všech tří variant, **bude se jednat o chybné zadání dotazu.**

4.4.4.2 Odpověď – 865 (RESPONSE)

Struktura odpovědi je uvedena v části s obecnými formáty v kapitole 4.14.1.

4.4.4.3 Opis dat – 866 (ISOTEDATA)

Struktura opisu dat je uvedena v části s obecnými formáty v kapitole 4.4.13.

Pro jeden požadavek se může generovat opis dat několika objednávek. Tento předpoklad platí pro variantu **B a C**.

4.4.5 Zjištění stavu obchodu BT

Požadavek umožní zjistit stav obchodu BT v modulu EMTAS. Jeden úkon bude obsahovat právě jeden požadavek na zjištění stavu obchodu, jehož výsledkem může být žádný, jeden či sada obchodů.

4.4.5.1 Požadavek – 874 (ISOTEREQ)

Struktura datové věty očekávané modulem EMTAS.

Význam položek je zcela ve shodě s významem uvedeným v kapitole 4.4.1 a ve struktuře uvedené v kapitole 5.3.2. Povinné položky jsou označené šrafováním. Ostatní položky jsou nepovinné.

Dotaz je možno pokládat ve třech variantách:

A – dotaz na konkrétní obchod:

ISOTEREQ/Trade	Význam/Komentář
Kód obchodu	Povinná položka

B – dotaz na obchody dle produktu:

ISOTEREQ/Trade	Význam/Komentář
Název produktu	Povinná položka

C – dotaz na obchody dle dne vzniku obchodu:

ISOTEREQ/Trade	Význam/Komentář
----------------	-----------------

Pokud budou v požadavku vyplněny položky dvou nebo všech tří variant, **bude se jednat o chybné zadání dotazu.**

4.4.5.2 Odpověď – 875 (RESPONSE)

Struktura odpovědi je uvedena v části s obecnými formáty v kapitole 4.14.1.

4.4.5.3 Opis dat – 876 (ISOTEDATA)

Struktura opisu dat je uvedena v části s obecnými formáty v kapitole 4.4.13.

Pro jeden požadavek se může generovat opis dat několika obchodů. Tento předpoklad platí pro variantu **B a C**.

4.4.6 Oznámení o změně stavu obrazovky obchodování BT

Jedná se o komunikační scénář, kdy obchodní systém předává informaci okolním systémům o změně stavu obrazovky obchodování BT, k níž dochází po provedení níže vyjmenovaných operací:

- Zavedení objednávky
- Anulace objednávky uživatelem / systémem

Oznámení se bude odesílat formou zprávy RESPONSE společně s opisem stavu obrazovky obchodování ISOTEDATA na všechny SZ, kteří mají právo obchodování na BT.

4.4.6.1 Odpověď – 868 (RESPONSE)

Struktura odpovědi je uvedena v části s obecnými formáty v kapitole 4.14.1. Navíc v této části platí:

ISOTEDATA/Trade	Význam/Komentář
Kód objednávky	Položka se neuvádí.

4.4.6.2 Opis dat – 869 (ISOTEDATA)

Struktura opisu dat je uvedena v části s obecnými formáty v kapitole 4.4.13.

V opise dat obrazovky obchodování se může generovat několik objednávek.

4.4.7 Oznámení o vypsání produktu BT

Jedná se o komunikační scénář, kdy obchodní systém předává informaci okolním systémům o provedení určité akce, v tomto případě vypsání produktu. Oznámení se bude odesílat formou zprávy RESPONSE na všechny SZ, kteří mají právo obchodování na BT. Při přiřazování mailů v CDS k této zprávě je možno rozhodnout pro jednotlivé SZ, zda-li jim tato informace bude

předávána, či zůstane na úrovni CDS ve složce neodeslaných zpráv (respektive zpráv odeslaných na default CDS mail).

4.4.7.1 Odpověď – 984 (RESPONSE)

Struktura odpovědi je uvedena v části s obecnými formáty v kapitole 4.14.1.

4.4.8 *Oznámení o nevypsání produktu BT*

Jedná se o komunikační scénář, kdy obchodní systém předává informaci okolním systémům o provedení určité akce, v tomto případě nevypsání produktu. Oznámení se bude odesílat formou zprávy RESPONSE na všechny SZ, kteří mají právo obchodování na BT. Při přiřazování mailů v CDS k této zprávě je možno rozhodnout pro jednotlivé SZ, zda-li jim tato informace bude předávána, či zůstane na úrovni CDS ve složce neodeslaných zpráv (respektive zpráv odeslaných na default CDS mail).

4.4.8.1 Odpověď – 988 (RESPONSE)

Struktura odpovědi je uvedena v části s obecnými formáty v kapitole 4.14.1.

4.4.9 *Oznámení o zahájení obchodování s produktem*

Jedná se o komunikační scénář, kdy obchodní systém předává informaci okolním systémům o provedení určité akce, v tomto případě zahájení obchodování s produktem. Oznámení se bude odesílat formou zprávy RESPONSE na všechny SZ, kteří mají právo obchodování na BT. Při přiřazování mailů v CDS k této zprávě je možno rozhodnout pro jednotlivé SZ, zda-li jim tato informace bude předávána, či zůstane na úrovni CDS ve složce neodeslaných zpráv (respektive zpráv odeslaných na default CDS mail).

4.4.9.1 Odpověď – 985 (RESPONSE)

Struktura odpovědi je uvedena v části s obecnými formáty v kapitole 4.14.1.

4.4.10 *Oznámení o ukončení obchodování s produktem*

Jedná se o komunikační scénář, kdy obchodní systém předává informaci okolním systémům o provedení určité akce, v tomto případě ukončení obchodování s produktem. Oznámení se bude odesílat formou zprávy RESPONSE na všechny SZ, kteří mají právo obchodování na BT. Při přiřazování mailů v CDS k této zprávě je možno rozhodnout pro jednotlivé SZ, zda-li jim tato informace bude předávána, či zůstane na úrovni CDS ve složce neodeslaných zpráv (respektive zpráv odeslaných na default CDS mail).

4.4.10.1 Odpověď – 986 (RESPONSE)

Struktura odpovědi je uvedena v části s obecnými formáty v kapitole 4.14.1.

4.4.11 Oznámení o provedení agregace obchodů na BT

Jedná se o komunikační scénář, kdy obchodní systém předává informaci okolním systémům o provedení určité akce, v tomto případě agregace BT. Oznámení se bude odesílat formou zprávy RESPONSE na všechny SZ, kteří mají právo obchodování na BT. Při přiřazování mailů v CDS k této zprávě je možno rozhodnout pro jednotlivé SZ, zda-li jim tato informace bude předávána, či zůstane na úrovni CDS ve složce neodeslaných zpráv (respektive zpráv odeslaných na default CDS mail). Oznámení bude generováno automaticky jako součást procesu agregace BT a to ve fázi po úspěšném provedení agregace.

4.4.11.1 Odpověď – 983 (RESPONSE)

Struktura odpovědi je uvedena v části s obecnými formáty v kapitole 4.14.1.

4.4.12 Oznámení o zveřejnění výsledků obchodování s produktem

Jedná se o komunikační scénář, kdy obchodní systém předává informaci okolním systémům o provedení určité akce, v tomto případě zveřejnění výsledků obchodování s produktem. Oznámení se bude odesílat formou zprávy RESPONSE na všechny SZ, kteří mají právo obchodování na BT. Při přiřazování mailů v CDS k této zprávě je možno rozhodnout pro jednotlivé SZ, zda-li jim tato informace bude předávána, či zůstane na úrovni CDS ve složce neodeslaných zpráv (respektive zpráv odeslaných na default CDS mail).

4.4.12.1 Odpověď – 987 (RESPONSE)

Struktura odpovědi je uvedena v části s obecnými formáty v kapitole 4.14.1.

4.4.13 Obecný formát opisu objednávky BT (ISOTEDATA - 856, 859, 866, 869, 876)

Význam položek je zcela ve shodě s významem uvedeným v kapitole 4.4.1 a ve struktuře uvedené v kapitole 5.3.1. Povinné položky jsou označené šrafováním. Ostatní položky jsou nepovinné.

4.5 Komunikační scénář pro dotaz na data produktu BT

4.5.1 Význam položek struktury produkt BT – ISOTEMASTERDATA

Struktura dat bude tvořena následujícími položkami:

ISOTEMASTERDATA	Význam/Komentář
Kód zprávy	Kód zprávy identifikující typ zprávy.
ISOTEMASTERDATA/Instance	Význam/Komentář
Produkt	Krátký název produktu.
Dlouhý název produktu	Popisný název produktu.
Třída produktu	Specifikuje délku období dodávky produktu (týden či den). V současné době možno zvolit pouze hodnotu D - Denní.
Typ bloku	Specifikuje interval období dodávky produktu (B – Baseload, P – Peakload, O – Offpeakload).
Místo dodávky	Místo fyzické dodávky. Předpoklad je Elektrizáční soustava ČR.
Jednotka kontraktu	Jednotka kontraktu (např. kWh, MWh).
Jednotka měny	Jednotka měny, může nabývat hodnot CZK a EUR (pro budoucí použití).
Způsob vypořádání	Způsob vypořádání uzavřeného obchodu (standardně PS – fyzická dodávka).
Velikost kontraktu	Velikost jednoho kontraktu v definovaných jednotkách. Technologický limit 0,1 – 999.
Minimální množství dodávky	Minimální množství dodávky je součinem počtu hodin intervalu dodávky, počtu dnů období dodávky a minimální obchodovatelné jednotky (MWh).
Počáteční den dodávky	Počáteční den období dodávky ve tvaru YYYY-MM-DD.
Koncový den dodávky	Koncový den období dodávky ve tvaru YYYY-MM-DD.
ISOTEMASTERDATA/Instance/Interval	Význam/Komentář
Index pořadí	Pořadové číslo záznamu detailu.
Interval dodávky	Den, ve kterém probíhá dodávka ve tvaru YYYY-MM-DD.
Interval dodávky - počáteční perioda	Index počáteční obchodní hodiny souvislého intervalu obchodních hodin pro daný den dodávky. Jedná se o dvoumístné číslo, např. 01. Definovaný interval je 01 až 25 s přihlédnutím k počtu hodin daného dne (standardně 24 hodin, pro den přechodu na letní čas 23 hodin, pro den přechodu na zimní čas 25 hodin).
Interval dodávky - koncová perioda	Index koncové obchodní hodiny souvislého intervalu obchodních hodin pro daný den dodávky. Jedná se o dvoumístné číslo, např. 24. Definovaný interval je 01 až 25 s přihlédnutím k počtu hodin daného dne (standardně 24 hodin, pro den přechodu na letní čas 23 hodin, pro den přechodu na zimní čas 25 hodin).
Název události	Název časové události v rámci životního cyklu produktu: <ul style="list-style-type: none"> • N_ISSUE - oznámení o nevypsání produktu, • ISSUE - oznámení o vypsání produktu, • TRC_START_MM - začátek kontinuálního obchodování pro tvůrce trhu, • TRC_START_SS - začátek kontinuálního obchodování pro subjekty zúčtování, • TRC_CLOSE - ukončení kontinuálního obchodování, • AGGREG - agregace dat, • PUBLICATION - publikace dat
Čas události	Časová známka vzniku události ve tvaru YYYY-MM-DDTh:mm:ss.

4.5.2 Data produktu BT

Požadavek umožní zjistit údaje o produktu v modulu EMTAS. Jeden úkon bude obsahovat právě jeden požadavek na data produktu, jehož výsledkem může být záden, jeden či sada produktů.

4.5.2.1 Požadavek – 877 (ISOTEREQ)

Význam položek je zcela ve shodě s významem uvedeným v kapitole 4.5.1 a ve struktuře uvedené v kapitole 5.4.2. Povinné položky jsou označené šrafováním. Ostatní položky jsou nepovinné.

ISOTEREQ/Trade	Význam/Komentář
----------------	-----------------

Produkt	Povinná položka – pozn: využitím hvězdičkové konvence (např. DB0801*) je možné dotázat se na více produktů, kdy dotaz zpracuje všechny denní Baseload produkty za leden 2008.
---------	--

4.5.2.2 Odpověď – 878 (RESPONSE)

Struktura odpovědi je uvedena v části s obecnými formáty v kapitole 4.14.1.

4.5.2.3 Opis dat – 879 (ISOTEMASTERDATA)

Význam položek je zcela ve shodě s významem uvedeným v kapitole 4.5.1 a ve struktuře uvedené v kapitole 5.4.1. Povinné položky jsou označeny šrafováním. Ostatní položky jsou nepovinné.

Pro jeden požadavek se může generovat opis dat několika produktů. Tento předpoklad platí pro variantu využití hvězdičkové konvence v názvu produktu.

4.6 Komunikační scénáře výsledků DT

Jedná se o odeslání výsledků denního trhu za oblast a po subjektech externímu organizátorovi denního trhu, nebo o přijetí této zprávy od externího organizátora denního trhu.

Tato kapitola popisuje scénáře. Jednotlivé položky této kapitoly jsou definovány v maximálním členění, což znamená, že některé položky mohou být pro určitý formát dat kumulovány do jedné položky (např. položky typu datum), případně nemusí být vůbec využity.

4.6.1 Význam položek struktury výsledků DT – ISOTEDATA

Struktura vět bude tvořena následujícími položkami:

ISOTEDATA	Význam/Komentář
Kód zprávy	Kód zprávy identifikující typ zprávy.
ISOTEDATA/Trade	Význam/Komentář
Datum/den dodávky	Datum sesouhlasení/den dodávky ve tvaru YYYY-MM-DD.
Třída nabídky	Identifikace, zda-li se jedná o nabídku na Nákup (N) nebo Prodej (P). Používá se pouze u zprávy 939.
Identifikace sesouhlasení	Jednoznačná identifikace sesouhlasení v rámci daného dne.
Kód zprávy oznámení	Kód identifikující různé stavy ve výsledku DT: <ul style="list-style-type: none"> RC001 - Nabídka vyřazena z důvodu komplexní podmínky nedělitelnosti RC002 - Nabídka nebyla sesouhlasena z důvodu optimalizace výsledku sesouhlasení (uplatnění optimalizačního kritéria maximalizace zobchodovaného množství)
Text zprávy	Upřesňující text návratového kódu. Nemusí být vyplněn.
Kód nabídky	Identifikační kód nabídky: <ul style="list-style-type: none"> nabídky zadané v ČR – externí identifikátor nabídky (generovaný systémem strany příjemce, tj. systémem externího OT) nabídky zadané v SK – interní identifikátor nabídky (generovaný systémem CS OTE)
Verze nabídky	Verze nabídky. Společně s kódem nabídky tvoří jednoznačnou identifikaci nabídky. <ul style="list-style-type: none"> nabídky zadané v ČR – externí verze nabídky (generovaná systémem strany příjemce, tj. systémem externího OT) nabídky zadané v SK – interní verze nabídky (generovaná systémem CS OTE)
Oblast	Identifikace oblastí, kde byla nabídka zadána (CZ, SK).
ISOTEDATA/Trade/ProfileData	Význam/Komentář
Hodina	Index obchodní hodiny daného dne dodávky. Definovaný interval je 1 až 25 v závislosti na počtu hodin obchodního dne (přechod zimní/letní – 23; přechod letní/zimní – 25).
Množství/Sesouhlasené množství	Celkové množství sesouhlasených nabídek ČR a SR v dané hodině v MWh / množství sesouhlasené elektřiny v dané hodině. Pokud je položka „Příznak sesouhlasení periody“ = P, pak je množství sesouhlasené elektřiny menší než množství nabízené/poptávané. Pokud je položka „Příznak sesouhlasení nabídky“ = N, pak je množství sesouhlasené elektřiny nulové. Pokud je položka „Příznak sesouhlasení nabídky“ = A, pak je množství sesouhlasené elektřiny rovno nabízenému/poptávanému množství.
Příznak sesouhlasení periody	Příznak úplného (A) či částečného (P) sesouhlasení poptávaného/nabízeného množství nebo nesouhlasení (N) nabídky v dané hodině.
Cena systémová	Marginální cena vzniklá sesouhlasením nabídek obou oblastí v dané hodině. Pokud v dané hodině nedošlo k převisu poptávky nad kapacitou profilu, mají položky "Cena ČR", "Cena SR" a "Cena systémová" stejné hodnoty. Pokud k převisu došlo, hodnoty uvedených položek mohou být rozdílné.
Množství systémové	Marginální množství vzniklé sesouhlasením obou oblastí v dané hodině. Pokud v dané hodině nedošlo k převisu poptávky nad kapacitou profilu, mají položky "Celkové množství" a "Množství systémové" stejné hodnoty. Pokud k převisu došlo, hodnoty uvedených položek mohou být rozdílné.
Cena ČR	Marginální cena sesouhlasených nabídek ČR v dané hodině v EUR.
Množství ČR - prodej	Celkové množství sesouhlasených nabídek ČR na prodej v dané hodině v MWh.
Množství ČR - nákup	Celkové množství sesouhlasených nabídek ČR na nákup v dané hodině v MWh.
Cena SR	Marginální cena sesouhlasených nabídek SR v dané hodině v EUR.
Množství SR - prodej	Celkové množství sesouhlasených nabídek SR na prodej v dané hodině v MWh.
Množství SR - nákup	Celkové množství sesouhlasených nabídek SR na nákup v dané hodině v MWh.
Tok ČR => SR	Tok energie z oblasti ČR do oblasti SR (export ČR). Spočítá se jako rozdíl Množství ČR Prodej – Množství ČR Nákup v dané hodině. Je uveden pouze pokud je výsledná hodnota kladná nebo rovna nule. Tok energie je uveden v absolutní hodnotě.
Požadovaný tok ČR => SR	Požadovaný tok energie z oblasti ČR do oblasti SR (export ČR). V případě, kdy

	nedochází k převisu poptávky nad dostupnou kapacitu profilu v příslušném směru, je hodnota položky shodná s hodnotou položky výsledného toku (položka „Tok ČR => SR“). V případě, kdy dochází k převisu poptávky nad dostupnou kapacitu profilu v příslušném směru, je hodnota položky vyšší než hodnota výsledného toku a také vyšší než dostupná kapacita profilu v daném směru.
Tok SR => ČR	Tok energie z oblasti SR do oblasti ČR (import ČR). Spočítá se jako rozdíl Množství ČR Prodej – Množství ČR Nákup ve dané hodině. Je uveden pouze pokud je výsledná hodnota záporná nebo rovna nule. Tok energie je uveden v absolutní hodnotě.
Požadovaný tok SR => ČR	Požadovaný tok energie z oblasti SR do oblasti ČR (export SR). V případě, kdy nedochází k převisu poptávky nad dostupnou kapacitu profilu v příslušném směru, je hodnota položky shodná s hodnotou položky výsledného toku (položka „Tok SR => ČR“). V případě, kdy dochází k převisu poptávky nad dostupnou kapacitu profilu v příslušném směru, je hodnota položky vyšší než hodnota výsledného toku a také vyšší než dostupná kapacita profilu v daném směru.
Kód zprávy	Specifikace kódu oznámení či zprávy o chybě na úrovni hodiny obchodního dne (např. o neurčení marginálních hodnot z důvodu absence nabídek na nákup či na prodej).
Text zprávy	Specifikace popisu oznámení či zprávy o chybě na úrovni hodiny obchodního dne. Uvedena v případě potřeby upřesnění oznámení či zprávy o chybách definované kódem.
Identifikace profilu	Detailní informace k identifikaci profilů je uvedena v kapitole 5.13 - Přřazení profilů k datům IS OTE.
ISOTEDATA/Trade/Party	Význam/Komentář
Účastník (EAN)	Jednoznačná identifikace účastníka v rámci IS OTE (EAN). Jedná se o účastníka, který vytvořil nabídku na DT. U nabídek určených ke koordinaci DT se jedná o anonymní kód účastníka, nebo EIC dle nastavení anonymity.

4.6.2 Výsledky DT za oblast

Požadavek umožní příjem/odeslání výsledků DT za oblast. Význam jednotlivých položek je uveden v následujícím textu.

Jeden úkon bude obsahovat odeslání výsledků DT právě jednoho dne.

4.6.2.1 Požadavek – 936 (ISOTEDATA)

Význam položek je zcela ve shodě s významem uvedeným v kapitole 4.6.1 a ve struktuře uvedené v kapitole 5.5.1. Povinné položky jsou označeny šrafováním. Ostatní položky jsou nepovinné.

Navíc platí následující:

ISOTEDATA/Trade	Význam/Komentář
Kód zprávy oznámení	Kód identifikující různé typy oznámení ve výsledku DT za oblast: <ul style="list-style-type: none"> RC006 - Neproběhlo určení marginálních hodnot v žádné z period sesouhlasného období. Komplexní podmínkou nedělitelnosti byly vyřazeny všechny nabídky na prodej.
ISOTEDATA/Trade/ProfileData	Význam/Komentář
Hodina	Hodina s indexem 25 (přechod zimní/letní – 24; přechod letní/zimní – 26) identifikuje záznam obsahující denní statistické výsledky za všechny hodiny dne.
Množství	Celkové množství sesouhlasených nabídek ČR a SR v dané hodině v MWh.
Kód zprávy	Specifikace kódu oznámení či zprávy o chybě na úrovni hodiny obchodního dne (např. o neurčení marginálních hodnot z důvodu absence nabídek na nákup či na prodej): <ul style="list-style-type: none"> RC007 - V periodě neexistují nabídky na nákup. Pro tuto periodu neproběhlo určení marginálních hodnot. RC008 - V periodě neexistují nabídky na prodej. Pro tuto periodu neproběhlo určení marginálních hodnot. RC009 - V periodě byly uplatněny podmínky nedělitelnosti vyřazeny všechny nabídky na prodej. Pro tuto periodu neproběhlo určení marginálních hodnot.

4.6.3 Výsledky DT po SZ

Požadavek umožní příjem/odeslání výsledků DT po jednotlivých subjektech/účastnících. Význam jednotlivých položek je uveden v následujícím textu.

Jeden úkon bude obsahovat odeslání výsledků DT po jednotlivých subjektech právě jednoho dne. Daná zpráva bude obsahovat sadu výsledků po jednotlivých subjektech.

4.6.3.1 Požadavek – 939 (ISOTEDATA)

Význam položek je zcela ve shodě s významem uvedeným v kapitole 4.6.1 a ve struktuře uvedené v kapitole 5.5.1. Povinné položky jsou označeny šrafováním. Ostatní položky jsou nepovinné.

Navíc platí následující:

ISOTEDATA/Trade	Význam/Komentář
Kód zprávy oznámení	Kód identifikující různé typy oznámení ve výsledku DT za oblast: <ul style="list-style-type: none">• RC001 - Nabídka vyřazena z důvodu komplexní podmínky nedělitelnosti.• RC002 - Nabídka nebyla sesouhlasena z důvodu optimalizace výsledku sesouhlasení (uplatnění optimalizačního kritéria maximalizace zobchodovaného množství).
ISOTEDATA/Trade/ProfileData	Význam/Komentář
Sesouhlasená množství	Množství sesouhlasené elektřiny v dané hodině. Pokud je položka „Příznak sesouhlasení periody“ = P, pak je množství sesouhlasené elektřiny menší než nabízené/poptávané množství. Pokud je položka „Příznak sesouhlasení nabídky“ = N, pak je množství sesouhlasené elektřiny nulové. Pokud je položka „Příznak sesouhlasení nabídky“ = A, pak je množství sesouhlasené elektřiny rovno nabízenému/poptávanému množství.
Kód zprávy	Specifikace kódu oznámení či zprávy o chybě na úrovni hodiny obchodního dne (např. o neurčení marginálních hodnot z důvodu absence nabídek na nákup či na prodej): <ul style="list-style-type: none">• RC003 - Nabídka nebyla v dané periodě sesouhlasena, cena nevyhovuje určeným marginálním hodnotám.• RC004 - Sesouhlaseno jen částečně z důvodu dělení množství.• RC005 - Vyřazení bloku z důvodu podmínky objemové nedělitelnosti prvku nabídky v 1. segmentu.

V XML je rozšířena struktura s možností opakování elementu ProcReason.

4.6.4 Zjištění výsledků DT za oblast

Požadavek umožní zjistit externímu organizátorovi trhu výsledky DT za oblast. Jeden úkon bude obsahovat právě jeden požadavek na zjištění výsledků DT za oblast.

V souvislosti s přechodem Denního trhu na PCR již není tento požadavek podporován.

4.6.4.1 Požadavek – 934 (ISOTEREQ)

Význam položek je zcela ve shodě s významem uvedeným v kapitole 4.6.1 a ve struktuře uvedené v kapitole 5.5.2. Povinné položky jsou označeny šrafováním. Ostatní položky jsou nepovinné.

Dotaz je možno pokládat pro konkrétní den:

ISOTEREQ/Trade	Význam/Komentář
Datum	Povinná položka

4.6.4.2 Odpověď – 935 (RESPONSE)

Struktura odpovědi je uvedena v části s obecnými formáty v kapitole 4.14.1.

4.6.4.3 Opis dat – 936 (ISOTEDATA)

Struktura opisu dat je uvedena v kapitole 5.5.1.

4.6.5 Zjištění výsledků DT po SZ

Požadavek umožní zjistit externímu organizátorovi trhu výsledky DT po jednotlivých účastnících. Jeden úkon bude obsahovat právě jeden požadavek na zjištění výsledků DT po SZ.

V souvislosti s přechodem Denního trhu na PCR již není tento požadavek podporován.

4.6.5.1 Požadavek – 937 (ISOTEREQ)

Význam položek je zcela ve shodě s významem uvedeným v kapitole 4.6.1 a ve struktuře uvedené v kapitole 5.5.2. Povinné položky jsou označeny šrafováním. Ostatní položky jsou nepovinné.

Dotaz je možno pokládat pro konkrétní den:

ISOTEREQ/Trade	Význam/Komentář
Datum	Povinná položka

4.6.5.2 Odpověď – 938 (RESPONSE)

Struktura odpovědi je uvedena v části s obecnými formáty v kapitole 4.14.1.

4.6.5.3 Opis dat – 939 (ISOTEDATA)

Struktura opisu dat je uvedena v kapitole 5.5.1. Pro jeden požadavek se může generovat opis dat několika SZ.

4.6.6 Oznámení o změně/posunutí uzávěrky – 981 (RESPONSE)

Oznámení o posunutí uzávěrky příjmu nabídek na denním trhu (čas) . Oznámení o posunutí zveřejnění výsledků DT (čas).

Struktura oznámení je uvedena v části s obecnými formáty v kapitole 4.1.1 a v kapitole - Přehled struktury oznámení – RESPONSE 5.11.1

4.6.7 Hromadné zprávy DT (RESPONSE)

Hromadné zprávy účastníkům obchodování na DT jsou odesílány při specifických situacích v průběhu DT. Jedná se o tyto zprávy (identifikovány kódem zprávy – message-code):

- 904 - Zpoždění zveřejnění ATC hodnot
- 905 - Posunutí uzávěrky pro DT
- 906 - Zpoždění zveřejnění výsledků DT
- 907 - Zpoždění výsledků DT, možnost decouplingu a Shadow aukce
- 908 - Rozpojení trhů:
 - Předčasný decoupling a dostupnost výsledků Shadow aukce
 - Full Decoupling – možnost opětovného zadávání nabídek a dostupnost výsledků Shadow aukce
- 910 - Možnost předčasného decouplingu a Shadow aukce
- 989 - ATC hodnoty:
 - Zveřejnění ATC hodnot
 - Modifikace ATC hodnot
- 990 - Vyhlášení druhé aukce - překročení prahových hodnot ceny
- 997 - Zveřejnění výsledků DT

Struktura zpráv je uvedena v části s obecnými formáty v kapitole 4.1.1 a v kapitole - Přehled struktury oznámení – RESPONSE 5.11.1

4.7 Komunikační scénáře DT s plynem

Jednotlivé položky této kapitoly jsou definovány v maximálním členění, což znamená, že některé položky mohou být pro určitý formát dat kumulovány do jedné položky (např. položky typu datum), případně nemusí být vůbec využity.

4.7.1 Význam položek struktury nabídky DT – ISOTEDATA/ISOTEREQ

Struktura vět bude tvořena následujícími položkami:

ISOTEDATA	Význam/Komentář	ISOTEREQ
Kód zprávy	Kód zprávy identifikující typ zprávy.	Ano
Kód komodity	Komodita je druh energie, kterou je na energetické burze obchodováno. Systém podporuje obchodování pro komoditu elektřina (E) nebo plyn (P).	n/a
ISOTEDATA/Trade	Význam/Komentář	
Plynárenský den	Plynárenský den, pro který je nabídka určena. Jedná se o datum ve tvaru YYYY-MM-DD.	Ano
Seance	Časový úsek pro obchodování na denním trhu: dopolední (1), odpolední (2).	Ano

Třída nabídky	Identifikace, zda-li se jedná o nabídku na Nákup (N) nebo Prodej (P).	n/a
Komentář	Popis, kterým bude nabídka DT s plynem opatřena. Maximální délka položky je 30 znaků.	n/a
Čas anulace nabídky	Časová známka anulace nabídky ve tvaru YYYY-MM-DDThh:mm:ss.	n/a
Kód nabídky	Identifikační kód nabídky používaný v rámci EMTAS. Jedná se o sedmimístné číslo. Společně s verzí nabídky tvoří jednoznačnou identifikaci nabídky v systému CS OTE.	Ano
Verze nabídky	Verze nabídky v rámci EMTAS. Jedná se o třímístné číslo. Společně s kódem nabídky tvoří jednoznačnou identifikaci nabídky v systému CS OTE.	Ano
Příznak nahrazení nabídky	Příznak, zda byla nabídka nahrazena novou verzí (A – nahrazená, N – nenahrazená).	n/a
Čas zavedení nabídky	Časová známka zavedení nabídky ve zdrojovém systému ve tvaru YYYY-MM-DDThh:mm:ss. Je povinná u nabídek určených ke koordinaci DT s plynem.	n/a
Kód chyby	Identifikace chyby, ke které může dojít v průběhu zpracování požadavku. Jednotlivé identifikátory budou definovány číselníkem (kapitola 4.14.3).	n/a
Kód měny vypořádání	Měna pro vypořádání pokynu na denním trhu s plynem (CZK/EUR).	n/a
Zdroj dat	Identifikace zdrojového systému, který nabídku přijal (PXE/OTE).	n/a
Stav nabídky	Příznak, zda je nabídka platná (P) nebo neplatná (N).	n/a
Příznak anulace nabídky	Jedná se o příznak, zda byla nabídka anulována (A) či nikoliv (N).	n/a
ISOTEDATA/Trade/ProfileData	Význam/Komentář	
Interval	Identifikace časového intervalu pro který se bude provádět požadovaná akce. Definovaný interval je vždy jeden plynárenský den (1).	n/a
Množství	Množství zadané pro specifikovaný obchodní interval. Množství se zadává v desetínách MWh.	n/a
Cena	Cena za jednu MWh plynu. Cena se uvádí v Eurech.	n/a
Objemová dělitelnost bloku 1	Příznak dělitelnosti bude brán v úvahu pouze u bloku 1, ale uveden musí být u všech bloků (A – množství je objemově dělitelné, N - množství není objemově dělitelné). U nabídek na nákup může mít pouze hodnotu A.	n/a
Identifikace bloku nabídky	Identifikace bloku nabídky (BC01-25, BP01-25). U nabídek na prodej musí být ceny v rámci každého bloku řazeny vzestupně s rostoucím číslem bloku. U nabídek na nákup musí být ceny řazeny ve stejném smyslu sestupně.	n/a
ISOTEDATA/Trade/Party	Význam/Komentář	
Účastník (EIC)	Jednoznačná identifikace účastníka v rámci IS OTE (EIC). Jedná se o účastníka, který vytvořil nabídku na DT s plynem. U nabídek určených ke koordinaci DT s plynem se jedná o anonymní kód účastníka, nebo EIC dle nastavení anonymity.	n/a

4.7.2 Zjištění stavu nabídky DT s plynem

Požadavek umožní zjistit stav nabídky DT s plynem v modulu EMTAS. Jeden úkon bude obsahovat právě jeden požadavek na zjištění stavu nabídky, jehož výsledkem může být žádná, jedna či sada nabídek.

4.7.2.1 Požadavek – GD7 (ISOTEREQ)

Struktura datové věty očekávané modulem EMTAS.

Význam položek je zcela ve shodě s významem uvedeným v kapitole 4.7.1 a ve struktuře uvedené v kapitole 5.8.2. Povinné položky jsou označeny šrafováním. Ostatní položky jsou nepovinné.

Dotaz je možno pokládat ve dvou variantách:

A – dotaz na konkrétní nabídku:

ISOTEREQ/Trade	Význam/Komentář
Kód nabídky	Povinná položka
Verze nabídky	Povinná položka

B – dotaz na veškeré nabídky pro stanovený plynárenský den:

ISOTEREQ/Trade	Význam/Komentář
Plynárenský den	Povinná položka
Seance	Nepovinná položka

Pokud budou v požadavku vyplněny položky obou variant **má vždy přednost varianta A.**

4.7.2.2 Odpověď – GD8 (RESPONSE)

Struktura odpovědi je uvedena v části s obecnými formáty v kapitole 4.14.1.

4.7.2.3 Opis dat – GD9 (ISOTEDATA)

Struktura opisu dat je uvedena v části s obecnými formáty v kapitole 4.7.3.

Pro jeden požadavek se může generovat opis dat několika nabídek. Tento předpoklad platí pro variantu **B.**

4.7.3 Obecný formát opisu nabídky DT s plynem (ISOTEDATA – GD9)

Význam položek je zcela ve shodě s významem uvedeným v kapitole 4.7.1 a ve struktuře uvedené v kapitole 5.8.1. Povinné položky jsou označeny šrafováním. Ostatní položky jsou nepovinné.

4.8 Komunikační scénáře VDT s plynem

Jednotlivé položky této kapitoly jsou definovány v maximálním členění, což znamená, že některé položky mohou být pro určitý formát dat kumulovány do jedné položky (např. položky typu datum), případně nemusí být vůbec využity.

4.8.1 Význam položek struktury objednávky VDT s plynem – ISOTEDATA/ISOTEREQ

Struktura vět bude tvořena následujícími položkami:

ISOTEDATA	Význam/Komentář	ISOTEREQ
Kód zprávy	Kód zprávy identifikující typ zprávy.	Ano
ISOTEDATA/Trade	Význam/Komentář	
Typ objednávky/Typ obchodu	Identifikace, zda-li se jedná o objednávku/obchod na Nákup (N) nebo Prodej (P).	n/a
Název produktu	Maximální délka položky je 30 znaků.	Ano
Čas anulace objednávky	Časová známka anulace objednávky ve tvaru YYYY-MM-DDThh:mm:ss.	n/a
Kód objednávky	Identifikační kód objednávky používaný v rámci EMTAS. Jedná se o desetimístné číslo.	Ano
Příznak automatické anulace	Příznak, zda byla objednávka anulována automaticky nebo byla anulována uživatelem (A – automaticky anulováno, U – anulováno uživatelem, neuváděno, není-li anulována).	n/a
Příznak objednávky - režim	Příznak, zda objednávka je zadána v režimu tvůrce trhu (T – režim tvůrce trhu, neuváděno pro standardní režim).	n/a
Čas zavedení objednávky/Čas vzniku obchodu	Časová známka zavedení objednávky/obchodu do systému ve tvaru YYYY-MM-DDThh:mm:ss.	Ano
Stav objednávky	Příznak, zda je objednávka platná (P) nebo neplatná (N).	n/a
Kód obchodu	Označuje identifikační kód vzniklého obchodu.	Ano
ISOTEDATA/Trade/ProfileData	Význam/Komentář	
Index pořadí	Identifikace záznamu detailu. Pro obchody na VDT s plynem platí: 1 – cena obchodu a počet kontraktů/1 - cena posledního známého obchodu, 2 – celková částka a zobchodované množství.	n/a
Zobchodované množství a Poslední cena/Minimální cena	Pro obchody na VDT S PLYNEM množství zobchodované pro specifikovaný produkt.	n/a
Limitní cena, Cena posledního známého obchodu, Cena obchodu/Celková částka a Limitní cena/Maximální cena	Pro objednávky limitní cena za jednu MWh (uvádí se s přesností na dvě desetinná místa v EUR). Pro obchody na VDT S PLYNEM cena obchodu, cena posledního známého obchodu nebo celková částka.	n/a
Počet kontraktů	Počet kontraktů obsažených v objednávce.	n/a
Počet zobchodovaných kontraktů	Počet kontraktů, které byly na VDT S PLYNEM zobchodovány v rámci produktu.	n/a
ISOTEDATA/Trade/Party	Význam/Komentář	
Účastník (EIC)	Jednoznačná identifikace účastníka v rámci IS OTE (EIC).	n/a

Aby objednávka VDT s plynem mohla být zobchodována, musí splňovat následující podmínky:

- 1) Objedávka byla úspěšně zavedena pro produkt.
- 2) Objedávka je platná – položka „Stav objednávky“ má hodnotu „P“.
- 3) Objedávka není anulovaná – položka „Příznak automatické anulace“ nemá hodnotu – položka je prázdná.

4.8.2 Zadání objednávky VDT s plynem

Požadavek umožní zavedení nové objednávky VDT s plynem s možností anulace dříve zadané objednávky. Význam jednotlivých položek je uveden v následujícím textu a je identický, jako při zadávání prostřednictvím EMTAS.

Jeden úkon bude obsahovat zadání právě jedné objednávky.

4.8.2.1 Požadavek – GV1 (ISOTEDATA)

Význam položek je zcela ve shodě s významem uvedeným v kapitole 4.8.1 a ve struktuře uvedené v kapitole 5.6.1. Povinné položky jsou označeny šrafováním. Ostatní položky jsou nepovinné.

4.8.2.2 Odpověď – GV2 (RESPONSE)

Struktura odpovědi je uvedena v části s obecnými formáty v kapitole 4.14.1.

4.8.2.3 Opis dat – GV3 (ISOTEDATA)

Struktura opisu dat je uvedena v části s obecnými formáty v kapitole 4.8.14. Opis dat se vytváří pouze v případě, že požadavek přichází z automatické komunikace a objednávka byla vytvořena.

4.8.3 Anulace objednávky VDT s plynem

Požadavek umožní anulaci objednávky VDT s plynem. Význam jednotlivých položek je uveden v následujícím textu a je identický, jako při anulaci prostřednictvím EMTAS.

Jeden úkon bude obsahovat anulaci právě jedné objednávky nebo sady objednávek pro daný produkt.

4.8.3.1 Požadavek – GV4 (ISOTEDATA)

Význam položek je zcela ve shodě s významem uvedeným v kapitole 4.8.1 a ve struktuře uvedené v kapitole 5.6.1. Povinné položky jsou označeny šrafováním. Ostatní položky jsou nepovinné.

Anulaci je možno provádět ve dvou variantách:

A – anulace konkrétní objednávky:

ISOTEDATA/Trade	Význam/Komentář
Kód objednávky	Povinná položka

B – anulace všech objednávek daného produktu:

ISOTEDATA/Trade	Význam/Komentář
Název produktu	Povinná položka

4.8.3.2 Odpověď – GV5 (RESPONSE)

Struktura odpovědi je uvedena v části s obecnými formáty v kapitole 4.14.1.

4.8.3.3 Opis dat – GV6 (ISOTEDATA)

Struktura opisu dat je uvedena v části s obecnými formáty v kapitole 4.8.14. Opis dat se vytváří pouze v případě, že požadavek přichází z automatické komunikace a objednávka byla anulována. Pokud požadavek přichází z EMTAS, pak se opis dat nevytváří.

4.8.4 Zjištění stavu objednávky VDT s plynem

Požadavek umožní zjistit stav objednávky VDT s plynem v modulu EMTAS. Jeden úkon bude obsahovat právě jeden požadavek na zjištění stavu objednávky, jehož výsledkem může být žádná, jedna či sada objednávek.

4.8.4.1 Požadavek – GV7 (ISOTEREQ)

Význam položek je zcela ve shodě s významem uvedeným v kapitole 4.8.1 a ve struktuře uvedené v kapitole 5.6. Povinné položky jsou označeny šrafováním. Ostatní položky jsou nepovinné.

Dotaz je možno pokládat ve třech variantách:

A – dotaz na konkrétní objednávku:

ISOTEREQ/Trade	Význam/Komentář
Kód objednávky	Povinná položka

B – dotaz na objednávky dle produktu:

ISOTEREQ/Trade	Význam/Komentář
Název produktu	Povinná položka

C – dotaz na objednávky dle dne vložení objednávky:

ISOTEREQ/Trade	Význam/Komentář
Čas zavedení objednávky	Povinná položka

Pokud budou v požadavku vyplněny položky dvou nebo všech tří variant, **bude se jednat o chybné zadání dotazu.**

4.8.4.2 Odpověď – GV8 (RESPONSE)

Struktura odpovědi je uvedena v části s obecnými formáty v kapitole 4.14.1.

4.8.4.3 Opis dat – GV9 (ISOTEDATA)

Struktura opisu dat je uvedena v části s obecnými formáty v kapitole 4.8.14.

Pro jeden požadavek se může generovat opis dat několika objednávek. Tento předpoklad platí pro variantu **B a C**.

4.8.5 Zjištění stavu obchodu VDT s plynem

Požadavek umožní zjistit stav obchodu VDT s plynem v modulu EMTAS. Jeden úkon bude obsahovat právě jeden požadavek na zjištění stavu obchodu, jehož výsledkem může být žádný, jeden či sada obchodů.

4.8.5.1 Požadavek – GVC (ISOTEREQ)

Struktura datové věty očekávané modulem EMTAS.

Význam položek je zcela ve shodě s významem uvedeným v kapitole 4.8.1 a ve struktuře uvedené v kapitole 5.6. Povinné položky jsou označené šrafováním. Ostatní položky jsou nepovinné.

Dotaz je možno pokládat ve třech variantách:

A – dotaz na konkrétní obchod:

ISOTEREQ/Trade	Význam/Komentář
Kód obchodu	Povinná položka

B – dotaz na obchody dle produktu:

ISOTEREQ/Trade	Význam/Komentář
Název produktu	Povinná položka

C – dotaz na obchody dle dne vzniku obchodu:

ISOTEREQ/Trade	Význam/Komentář
Čas vzniku obchodu	Povinná položka

Pokud budou v požadavku vyplněny položky dvou nebo všech tří variant, **bude se jednat o chybné zadání dotazu.**

4.8.5.2 Odpověď – GVD (RESPONSE)

Struktura odpovědi je uvedena v části s obecnými formáty v kapitole 4.14.1.

4.8.5.3 Opis dat – GVE (ISOTEDATA)

Struktura opisu dat je uvedena v části s obecnými formáty v kapitole 4.8.14.

Pro jeden požadavek se může generovat opis dat několika obchodů. Tento předpoklad platí pro variantu **B a C**.

4.8.6 Zjištění poslední známé ceny obchodu na VDT s plynem dle PTP

Požadavek umožní zjistit cenu posledního realizovaného obchodu nad daným produktem na VDT s plynem uskutečněného před koncem celé hodiny, ve kterém se zobchodovalo alespoň 50 MWh. Výsledkem dotazu je vždy jen cena posledního nalezeného obchodu, který vyhovuje zadání. Pokud nebyl takový obchod nalezen, použije se poslední známý obchod (s objemem alespoň 50 MWh) uskutečněný před koncem celé hodiny bez ohledu na produkt.

Data dotazu jsou dostupná uživatelům s činností „Provozovatel přepravní soustavy – Plyn“ a „Provozovatel zásobníku plynu“. V případě zadání dotazu účastníkem, který nemá platnou požadovanou činnost, nebudou vrácena žádná data, pouze chybové hlášení.

4.8.6.1 Požadavek – GVN (ISOTEREQ)

Struktura datové věty očekávané modulem EMTAS.

Význam položek je zcela ve shodě s významem uvedeným v kapitole 4.8.1 a ve struktuře uvedené v kapitole 5.6. Povinné položky jsou označené šrafováním. Ostatní položky jsou nepovinné.

4.8.6.2 Odpověď – GVO (RESPONSE)

Struktura odpovědi je uvedena v části s obecnými formáty v kapitole 4.14.1.

4.8.6.3 Opis dat – GVP (ISOTEDATA)

Struktura opisu dat je uvedena v části s obecnými formáty v kapitole 4.8.14.

4.8.7 Oznámení o změně stavu obrazovky obchodování VDT s plynem

Jedná se o komunikační scénář, kdy obchodní systém předává informaci okolním systémům o změně stavu obrazovky obchodování VDT s plynem, k níž dochází po provedení níže vyjmenovaných operací:

- Zavedení objednávky
- Anulace objednávky uživatelem / systémem

Oznámení se bude odesílat formou zprávy RESPONSE společně s opisem stavu obrazovky obchodování ISOTEDATA na všechny SZ, kteří mají právo obchodování na VDT s plynem.

4.8.7.1 Odpověď – GVJ (RESPONSE)

Struktura odpovědi je uvedena v části s obecnými formáty v kapitole 4.14.1. Navíc v této části platí:

ISOTEDATA/Trade	Význam/Komentář
Kód objednávky	Položka se neuvádí.

4.8.7.2 Opis dat – GVK (ISOTEDATA)

Struktura opisu dat je uvedena v části s obecnými formáty v kapitole 4.8.14.

V opise dat obrazovky obchodování se může generovat několik objednávek.

4.8.8 Oznámení o vypsání produktu VDT s plynem

Jedná se o komunikační scénář, kdy obchodní systém předává informaci okolním systémům o provedení určité akce, v tomto případě vypsání produktu. Oznámení se bude odesílat formou zprávy RESPONSE na všechny SZ, kteří mají právo obchodování na VDT s plynem. Při přiřazování mailů v CDS k této zprávě je možno rozhodnout pro jednotlivé SZ, zda-li jim tato tato informace bude předávána, či zůstane na úrovni CDS ve složce neodeslaných zpráv (respektive zpráv odeslaných na default CDS mail).

4.8.8.1 Odpověď – 984 (RESPONSE)

Struktura odpovědi je uvedena v části s obecnými formáty v kapitole 4.14.1.

4.8.9 *Oznámení o nevypsání produktu VDT s plynem*

Jedná se o komunikační scénář, kdy obchodní systém předává informaci okolním systémům o provedení určité akce, v tomto případě nevypsání produktu. Oznámení se bude odesílat formou zprávy RESPONSE na všechny SZ, kteří mají právo obchodování na VDT s plynem. Při přiřazování mailů v CDS k této zprávě je možno rozhodnout pro jednotlivé SZ, zda-li jim tato informace bude předávána, či zůstane na úrovni CDS ve složce neodeslaných zpráv (respektive zpráv odeslaných na default CDS mail).

4.8.9.1 Odpověď – 988 (RESPONSE)

Struktura odpovědi je uvedena v části s obecnými formáty v kapitole 4.14.1.

4.8.10 *Oznámení o zahájení obchodování s produktem*

Jedná se o komunikační scénář, kdy obchodní systém předává informaci okolním systémům o provedení určité akce, v tomto případě zahájení obchodování s produktem. Oznámení se bude odesílat formou zprávy RESPONSE na všechny SZ, kteří mají právo obchodování na VDT s plynem. Při přiřazování mailů v CDS k této zprávě je možno rozhodnout pro jednotlivé SZ, zda-li jim tato informace bude předávána, či zůstane na úrovni CDS ve složce neodeslaných zpráv (respektive zpráv odeslaných na default CDS mail).

4.8.10.1 Odpověď – 985 (RESPONSE)

Struktura odpovědi je uvedena v části s obecnými formáty v kapitole 4.14.1.

4.8.11 *Oznámení o ukončení obchodování s produktem*

Jedná se o komunikační scénář, kdy obchodní systém předává informaci okolním systémům o provedení určité akce, v tomto případě ukončení obchodování s produktem. Oznámení se bude odesílat formou zprávy RESPONSE na všechny SZ, kteří mají právo obchodování na VDT s plynem. Při přiřazování mailů v CDS k této zprávě je možno rozhodnout pro jednotlivé SZ, zda-li jim tato informace bude předávána, či zůstane na úrovni CDS ve složce neodeslaných zpráv (respektive zpráv odeslaných na default CDS mail).

4.8.11.1 Odpověď – 986 (RESPONSE)

Struktura odpovědi je uvedena v části s obecnými formáty v kapitole 4.14.1.

4.8.12 *Oznámení o provedení agregace obchodů na VDT s plynem*

Jedná se o komunikační scénář, kdy obchodní systém předává informaci okolním systémům o provedení určité akce, v tomto případě agregace VDT s plynem. Oznámení se bude odesílat formou zprávy RESPONSE na všechny SZ, kteří mají právo obchodování na VDT s plynem. Při přiřazování mailů v CDS k této zprávě je možno rozhodnout pro jednotlivé SZ, zda-li jim tato

informace bude předávána, či zůstane na úrovni CDS ve složce neodeslaných zpráv (respektive zpráv odeslaných na default CDS mail). Oznámení bude generováno automaticky jako součást procesu agregace VDT s plynem a to ve fázi po úspěšném provedení agregace.

4.8.12.1 Odpověď – 983 (RESPONSE)

Struktura odpovědi je uvedena v části s obecnými formáty v kapitole 4.14.1.

4.8.13 Oznámení o zveřejnění výsledků obchodování s produktem

Jedná se o komunikační scénář, kdy obchodní systém předává informaci okolním systémům o provedení určité akce, v tomto případě zveřejnění výsledků obchodování s produktem. Oznámení se bude odesílat formou zprávy RESPONSE na všechny SZ, kteří mají právo obchodování na VDT s plynem. Při přiřazování mailů v CDS k této zprávě je možno rozhodnout pro jednotlivé SZ, zda-li jim tato informace bude předávána, či zůstane na úrovni CDS ve složce neodeslaných zpráv (respektive zpráv odeslaných na default CDS mail).

4.8.13.1 Odpověď – 987 (RESPONSE)

Struktura odpovědi je uvedena v části s obecnými formáty v kapitole 4.14.1.

4.8.14 Obecný formát opisu objednávky VDT s plynem (ISOTEDATA – GV3, GV6, GV9, GVE, GVK, GVP)

Význam položek je zcela ve shodě s významem uvedeným v kapitole 4.8.1 a ve struktuře uvedené v kapitole 5.6.1. Povinné položky jsou označené šrafováním. Ostatní položky jsou nepovinné.

4.9 Komunikační scénář pro dotaz na data produktu VDT s plynem

4.9.1 Význam položek struktury produkt VDT s plynem – ISOTEMASTERDATA

Struktura dat bude tvořena následujícími položkami:

ISOTEMASTERDATA	Význam/Komentář
Kód zprávy	Kód zprávy identifikující typ zprávy.
ISOTEMASTERDATA/Instance	Význam/Komentář
Produkt	Krátký název produktu.
Kód komodity	Komodita je druh energie, kterou je na energetické burze obchodováno. Systém podporuje obchodování pro komoditu elektřina (E) nebo plyn (P).
Dlouhý název produktu	Popisný název produktu.
Třída produktu	Specifikuje délku období dodávky produktu (týden či den). V současné době možno zvolit pouze hodnotu D - Denní.
Typ bloku	Specifikuje interval období dodávky produktu (B – Baseload, P – Peakload, O – Offpeakload).
Místo dodávky	Místo fyzické dodávky.
Jednotka kontraktu	Jednotka kontraktu (např. kWh, MWh).
Jednotka měny	Jednotka měny, může nabývat hodnot CZK a EUR (pro budoucí použití).
Způsob vypořádání	Způsob vypořádání uzavřeného obchodu (standardně PS – fyzická dodávka).
Velikost kontraktu	Velikost jednoho kontraktu v definovaných jednotkách. Technologický limit 0,1 – 999.
Minimální množství dodávky	Minimální množství dodávky je součinem počtu hodin intervalu dodávky, počtu dnů období dodávky a minimální obchodovatelné jednotky (MWh).
Počáteční den dodávky	Počáteční den období dodávky ve tvaru YYYY-MM-DD.

Koncový den dodávky	Koncový den období dodávky ve tvaru YYYY-MM-DD.
ISOTEMASTERDATA/Instance/Interval	Význam/Komentář
Index pořadí	Pořadové číslo záznamu detailu.
Interval dodávky	Den, ve kterém probíhá dodávka ve tvaru YYYY-MM-DD.
Interval dodávky - počáteční perioda	Index počáteční obchodní hodiny souvislého intervalu obchodních hodin pro daný den dodávky. Jedná se o dvoumístné číslo, např. 1. Definovaný interval je 1 až 25 s přihlédnutím k počtu hodin daného dne (standardně 24 hodin, pro den přechodu na letní čas 23 hodin, pro den přechodu na zimní čas 25 hodin).
Interval dodávky - koncová perioda	Index koncové obchodní hodiny souvislého intervalu obchodních hodin pro daný den dodávky. Jedná se o dvoumístné číslo, např. 24. Definovaný interval je 1 až 25 s přihlédnutím k počtu hodin daného dne (standardně 24 hodin, pro den přechodu na letní čas 23 hodin, pro den přechodu na zimní čas 25 hodin).
Název události	Název časové události v rámci životního cyklu produktu: <ul style="list-style-type: none"> • N_ISSUE - oznámení o nevypsání produktu, • ISSUE - oznámení o vypsání produktu, • TRC_START_MM - začátek kontinuálního obchodování pro tvůrce trhu, • TRC_START_SS - začátek kontinuálního obchodování pro subjekty zúčtování, • TRC_CLOSE - ukončení kontinuálního obchodování, • AGGREG - agregace dat, • PUBLICATION - publikace dat
Čas události	Časová známka vzniku události ve tvaru YYYY-MM-DDThh:mm:ss.

4.9.2 Data produktu VDT s plynem

Požadavek umožní zjistit údaje o produktu v modulu EMTAS. Jeden úkon bude obsahovat právě jeden požadavek na data produktu, jehož výsledkem může být záden, jeden či sada produktů.

4.9.2.1 Požadavek – GVF (ISOTEREQ)

Význam položek je zcela ve shodě s významem uvedeným v kapitole 4.9.1 a ve struktuře uvedené v kapitole 5.7.2. Povinné položky jsou označené šrafováním. Ostatní položky jsou nepovinné.

ISOTEREQ/Trade	Význam/Komentář
Produkt	Povinná položka – pozn: využitím hvězdičkové konvence (např. DB0801*) je možné dotázat se na více produktů, kdy dotaz zpracuje všechny denní Baseload produkty za leden 2008.

4.9.2.2 Odpověď – GVG (RESPONSE)

Struktura odpovědi je uvedena v části s obecnými formáty v kapitole 4.14.1.

4.9.2.3 Opis dat – GVH (ISOTEMASTERDATA)

Význam položek je zcela ve shodě s významem uvedeným v kapitole 4.9.1 a ve struktuře uvedené v kapitole 5.7.1. Povinné položky jsou označené šrafováním. Ostatní položky jsou nepovinné.

Pro jeden požadavek se může generovat opis dat několika produktů. Tento předpoklad platí pro variantu využití hvězdičkové konvence v názvu produktu.

4.10 Komunikační scénáře pro zprávy ve formátu ETSO

Tato kapitola popisuje scénáře zpráv ve formátu ETSO.

4.10.1 MCC pro DT

Tato zpráva slouží pro zavedení aktuální šíře profilu pro potřeby koordinace denního trhu, nebo jako opis při dotazu na výši MCC. Jedná se o ETSO ECAN Capacity Document (verze 4.0). Níže je uvedený popis jednotlivých položek ETSO dokumentu.

CapacityDocument	Význam/Komentář
DocumentIdentification	Jendozančný identifikátor dokumentu generovaný zdrojovým systémem odesílatele (SEPS/PPS), příklad : 20090501_A13_27XOTE-CZECHREPB
DocumentVersion	Verze dokumentu
DocumentType	Interconnection Capacity
ProcessType	Capacity Allocation
SenderIdentification .codingScheme	EIC kód odesílatele (SEPS/PPS): 10XSK-SEPS-GRIDB ETSO coding scheme
SenderRole	Systém operator
ReceiverIdentification .codingScheme	EIC kód příjemce. (OTE): 27XOTE-CZECHREPB ETSO coding scheme
ReceiverRole	Transmission Capacity Allocator
CreationDateTime	Časové razítko vytvoření dokumentu. ISO 8601 UTC format.
CapacityTimeInterval	Čas je v UTC ISO 8601 formátu Perioda 1 dne. DD odpovídá Dni dodávky - 1. HH je 23 (zimní čas CET = GMT+1) nebo 22 (letní čas CEST = GMT+2). Ve dnech přechodu na CEST (respektive zpět na CET) bude perioda v rozsahu pro 23 (respektive 25) hodin. Časový interval je možný pouze v rozmezí jednoho dne.
Domain	Doména
CapacityTimeSeries	Komentář
TimeSeriesIdentification	Jendozančný identifikátor časové řady generovaný zdrojovým systémem odesílatele (SEPS/PPS)
BusinesType	Offered Capacity
Product	ActivePower
InArea .codingScheme	EIC kód importní oblasti. ČEPS/Oblast: 10Y CZ-CEPS-----N nebo SEPS/Oblast: 10YSK-SEPS-----K ETSO coding scheme
OutArea .codingScheme	EIC kód exportní oblasti. ČEPS/Oblast: 10Y CZ-CEPS-----N nebo SEPS/Oblast: 10YSK-SEPS-----K ETSO coding scheme
MeasurementUnit	Jednotka Mega Watt
AuctionIdentification	nepoužije se
Period	Komentář
TimeInterval	Vždy stejná hodnota jako u CapacityTimeInterval.
Resolution	Hodinový interval
Interval	Komentář
Pos	Sekvence počínající hodnotou 1. Existuje tolik intervalů, kolik se vejde rozlišení (Resolution) do rozpětí intervalu (TimeInterval). Obvykle bude n=24, při přechodu na CEST bude n=23, při přechodu na CET bude n=25.
Qty	Objem energie (absolutní hodnota) pro každý interval s přesností na celé číslo.

Výčet hodnot a mapování jednotlivých položek na xml dokument je uvedeno v kapitole 5.12.1. Povinné položky jsou označené šrafováním. Ostatní položky jsou nepovinné.

4.10.2 Dotaz na MCC

Tato zpráva slouží pro zjištění stavu výše MCC. Jedná se o ETSO Status Request Document - ESR (verze 1.1). Níže je uvedený popis jednotlivých položek ETSO dokumentu.

StatusRequest	Význam/Komentář
---------------	-----------------

MessageIdentification	Jednozančný identifikátor dokumentu generovaný zdrojovým systémem odesílatele, příklad : 20090501_A13_8591824010402_1
MessageType	Typ zprávy, na kterou se dotazuje odesílatel.
ProcessType	Typ procesu, na který se dotazuje odesílatel.
SenderIdentification .codingScheme	EIC kód odesílatele nebo EAN kód odesílatele (např 8591824010402).
SenderRole	Role odesílatele
ReceiverIdentification .codingScheme	Identifikace OTE jako příjemce dokumentu, buď EAN nebo EIC.
ReceiverRole	Role příjemce
MessageDateTime	Časové razítko vytvoření dokumentu. ISO 8601 UTC format.
RequestedTimeInterval	Čas je v UTC ISO 8601 formátu. Perioda 1 dne. DD odpovídá Dni dodávky - 1. HH je 23 (zimní čas CET = GMT+1) nebo 22 (letní čas CEST = GMT + 02). Ve dnech přechodu na CEST (respektive zpět na CET) bude perioda v rozsahu pro 23 (respektive 25) hodin. Časový interval je možný pouze v rozmezí jednoho dne.

Výčet hodnot a mapování jednotlivých položek na xml dokument je uvedeno v kapitole 5.12.6. Povinné položky jsou označené šrafováním. Ostatní položky jsou nepovinné.

4.10.3 Zavedení RD

Tato zpráva slouží pro zavedení bilaterálního kontraktu prostřednictvím RD. Jedná se o ETSO ESS Schedule Message (verze 3.1). Níže je uvedený popis jednotlivých položek ETSO dokumentu.

<i>ScheduleMessageHeader</i>	<i>Význam/Komentář</i>
MessageIdentification	<i>Jednozančný identifikátor dokumentu. V případě automatické komunikace nebo zadáváním přes soubor generovaný zdrojovým systémem odesílatele (účastníka, ČEPS nebo Burzy), při zadávání přes formulář je generovaný systémem OTE. Příklad : 20080905_A01_8591824010402_1</i>
MessageVersion	<i>Verze dokumentu</i>
MessageType	Balance responsible schedule nebo Finalised schedule (pouze pro zahraniční přenosy hlášené ČEPS).
ProcessType	Day-ahead, IntraDay nebo LongTerm
ScheduleClassificationType	Exchange type
SenderIdentification .codingScheme	<i>EAN identifikace odesílatele diagramu (účastníka, ČEPS nebo Burzy) EAN coding scheme</i>
SenderRole	Trade responsible party (Účastník) nebo System operator (ČEPS) nebo Market Operator (Burza)
ReceiverIdentification .codingScheme	<i>EAN Identifikace OTE jako příjemce dokumentu. EAN coding scheme</i>
ReceiverRole	Imbalance settlement responsible
MessageDateTime	Časové razítko vytvoření dokumentu. ISO 8601 UTC format.
ScheduleTimeInterval	Čas je v UTC ISO 8601 formátu Perioda 1 dne. DD odpovídá Dni dodávky - 1. HH je 23 (zimní čas CET = GMT+1) nebo 22 (letní čas CEST = GMT + 02). Ve dnech přechodu na CEST (respektive zpět na CET) bude perioda v rozsahu pro 23 (respektive 25) hodin. Časový interval je možný pouze v rozmezí jednoho dne.
Domain .codingScheme	Doména <i>ETSO coding scheme</i>

SubjectParty .codingScheme	EAN identifikace účastníka trhu, za kterého je diagram poslán. Většinou stejné jako identifikace odesílatele. Rozdílné mohou být u diagramu zahraničí zadávané ČEPS a interních diagramů zadávaných burzou. EAN coding scheme
SubjectRole	Trade responsible party. Role účastníka, za kterého je diagram poslán.
MatchingPeriod	Úsek párování. Čas je v UTC ISO 8601 formátu DD odpovídá Dni dodávky - 1. Koncová krajní hodnota HH je 23 (zimní čas CET = GMT+1) nebo 22 (letní čas CEST = GMT + 02). Úsek párování je: • u denních a dlouhodobých přenosů (ProcessType=A01, A12) roven časovému intervalu (ScheduleTimeInterval). • u vnitrodenních přenosů (ProcessType=A02) pouze v rozmezí časového intervalu (ScheduleTimeInterval), přičemž krátit se může pouze zleva.
ScheduleTimeSeries	Komentář
SendersTimeSeriesIdentification	Jendozančný identifikátor časové řady generovaný zdrojovým systémem odesílatele
SendersTimeSeriesVersion	Verze časové řady (stejná jako verze dokumentu)
BusinesType	Internal trade (pro RD zadávané účastníky nebo burzou) nebo External trade with non explicit capacity (pro RD zadávané ČEPS).
Product	ActivePower
ObjectAgregation	Party
InArea .codingScheme	Oblast, do které je produkt dodáván ETSO coding scheme
OutArea .codingScheme	Oblast, ze které je produkt odebírán ETSO coding scheme
MeteringPointIdentification	nepoužije se
InParty .codingScheme	EAN identifikace nakupujícího účastníka. EAN coding scheme
OutParty .codingScheme	EAN identifikace prodávajícího účastníka. EAN coding scheme
CapacityContractType	nepoužije se
CapacityAgreementIdentification	nepoužije se
MeasurementUnit	Jednotka Mega Watt
Period	Komentář
TimeInterval	Vždy stejná hodnota jako u ScheduleTimeInterval.
Resolution	Hodinový interval
Interval	Komentář
Pos	Sekvence počínající hodnotou 1. Existuje tolik intervalů, kolik se vejde rozlišení (Resolution) do rozpětí intervalu (TimeInterval). Obvykle bude n=24, při přechodu na CEST bude n=23, při přechodu na CET bude n=25.
Qty	Objem energie pro každý interval s přesností na 3 desetinná místa (oddělovač desítných míst je '.').

Výčet hodnot a mapování jednotlivých položek na xml dokument je uvedeno v kapitole 5.12.3. Povinné položky jsou označené šrafováním. Ostatní položky jsou nepovinné.

4.10.4 Dotaz na RD

Tato zpráva slouží pro zjištění stavu RD. Jedná se o ETSO Status Request Document - ESR (verze 1.1). Níže je uvedený popis jednotlivých položek ETSO dokumentu.

<i>StatusRequest</i>	Význam/Komentář
MessageIdentification	Jednoznačný identifikátor dokumentu generovaný zdrojovým systémem odesílatele, příklad : 20080905_A01_8591824010402_1
MessageType	Typ zprávy, na kterou se dotazuje odesílatel. A09 lze použít pouze pro zahraniční přenosy hlášené ČEPS. A01 - typ přenosu průběhový (platí pro všechny RD DDD a pro zahraniční, které nejsou A09) A09 - typ přenosu finální (mohou nabývat pouze zahraniční RD)
ProcessType	Typ procesu, na který se dotazuje odesílatel. A01 - DDD, ZDD A02 - ZDV A12 - ZDL
SenderIdentification .codingScheme	EAN kód odesílatele (např. 8591824010402)
SenderRole	Role odesílatele A01 - RUT A04 - ČEPS A11 - Burza
ReceiverIdentification .codingScheme	EAN identifikace OTE jako příjemce dokumentu.
ReceiverRole	Role příjemce A05 - OTE
MessageDateTime	Časové razítko vytvoření dokumentu. ISO 8601 UTC formát.
RequestedTimeInterval	Čas je v UTC ISO 8601 formátu Perioda 1 dne. DD odpovídá Dni dodávky - 1. HH je 23 (zimní čas CET = GMT+1) nebo 22 (letní čas CEST = GMT + 02). Ve dnech přechodu na CEST (respektive zpět na CET) bude perioda v rozsahu pro 23 (respektive 25) hodin. Časový interval je možný pouze v rozmezí jednoho dne.
Položky nad rámec ETSO standardu	Význam/Komentář
ReqSenderIdentification .codingScheme	EAN identifikace odesílatele požadovaného RD. Většinou stejně jako ReqSubjectParty. Rozdílné mohou být u požadavku účastníka na interní diagramy zadaných burzou.
ReqSenderRole	Role odesílatele požadovaného dokumentu. A01 - RUT A04 - ČEPS A11 - Burza
ReqSubjectParty .codingScheme	EAN identifikace účastníka trhu, za kterého byl požadovaný dokument zadán. Většinou stejně jako identifikace odesílatele. Rozdílné mohou být u požadavku ČEPS či Burzy na diagramy zahraničí zadané ČEPS či na interní diagramy zadaných burzou.
ReqSubjectRole	Balance responsible party. Role účastníka, za kterého je diagram posílán. A01 - RUT
ReqMatchingPeriod	Čas je v UTC ISO 8601 formátu Perioda 1 dne. DD odpovídá Dni dodávky - 1. HH je 23 (zimní čas CET = GMT+1) nebo 22 (letní čas CEST = GMT + 02). Ve dnech přechodu na CEST (respektive zpět na CET) bude perioda v rozsahu pro 23 (respektive 25) hodin (odpovídá položce RequestedTimeInterval). Nepovinný pro dotazy na RD.

ReqBusinessType	Typ obchodu (interní/zahraniční), pro který byly požadované časové řady (RD) zadávané. A02 - interní RD A06 - zahraniční RD
ReqCounterParty	EAN identifikace účastníka trhu, jež je protistranou vlastníka diagramu (v požadovaném dokumentu vystupuje jako IN nebo Out party).
ReqMessageIdentification	Jednoznačný identifikátor dokumentu požadovaného RD.
ReqMessageVersion	Verze dokumentu požadovaného RD.

Výčet hodnot a mapování jednotlivých položek na xml dokument je uvedeno v kapitole 5.12.6. Povinné položky jsou označené šrafováním. Ostatní položky kromě ReqMatchingPeriod jsou podmíněčně povinné, jedná se o položky nad rámec ETSO (křížené šrafování).

Dotaz je možno pokládat ve dvou variantách:

A – dotaz na RD dle identifikace a verze - dotaz vrací konkrétní diagram, pokud není ve stavu „Odmítnutý“ nebo „Neplatný“:

Položky nad rámec ETSO standardu	Význam/Komentář
ReqMessageIdentification	Povinná položka
ReqMessageVersion	Povinná položka

B – dotaz na RD pro stanovený den dodávky a účastníky kontraktu – dotaz vrací poslední verzi diagramu, která není ve stavu „Odmítnutý“ nebo „Neplatný“:

Položky nad rámec ETSO standardu	Význam/Komentář
ReqSenderIdentification.codingScheme	Povinná položka
ReqSenderRole	Povinná položka
ReqSubjectParty.codingScheme	Povinná položka
ReqSubjectRole	Povinná položka
ReqCounterParty	Nepovinná položka
ReqBusinessType	Povinná položka

Pokud budou v požadavku vyplněny položky obou variant **má vždy přednost varianta A.**

Dotaz	SenderIdentification / MessageType / ProcessType / ReqSenderIdentification / ReqSubjectParty / ReqBusinessType / ReqCounterParty
Dotaz účastníka (ID-ÚT) na dokument s interním RD zadaný tímto účastníkem s protistranou (ID-ÚTp):	ID-ÚT/A01/A01/ID-ÚT/ID-ÚT/A02/ID-ÚTp
Dotaz SZ (ID-SZ) na interní RD účastníka (ID-UT) s protistranou (ID-ÚTp), za kterého přebírá zodpovědnost (defaultní SZ):	ID-SZ/A01/A01/ID-ÚT/ID-ÚT/A02/ID-ÚTp
Dotaz burzy (ID-BUR) na interní RD účastníka (ID-UT), zadaný burzou:	ID-BUR/A01/A01/ID-BUR/ID-ÚT/A02/n-a
Dotaz účastníka (ID-UT) na interní RD zadaný burzou (ID-BUR):	ID-ÚT/A01/A01/ID-BUR/ID-ÚT/A02/n-a
Dotaz ČEPS (ID-ČEPS) na denní zahraniční RD účastníka (ID-ÚT):	ID-ČEPS/A01/A01/ID-ČEPS/ID-ÚT/A06/n-a nebo ID-ČEPS/A09/A01/ID-ČEPS/ID-ÚT/A06/n-a
Dotaz ČEPS (ID-ČEPS) na vnitrodenní zahraniční RD účastníka (ID-ÚT):	ID-ČEPS/A01/A02/ID-ČEPS/ID-ÚT/A06/n-a nebo ID-ČEPS/A09/A02/ID-ČEPS/ID-ÚT/A06/n-a

Dotaz ČEPS (ID-ČEPS) na dlouhodobý zahraniční RD účastníka (ID-ÚT):	ID-ČEPS/A01/A12/ID-ČEPS/ID-ÚT/A06/n-a nebo ID-ČEPS/A09/A12/ID-ČEPS/ID-ÚT/A06/n-a
Dotaz účastníka (ID-ÚT) na denní zahraniční RD zadaný ČEPS (ID-ČEPS):	ID-ÚT /A01/A01/ID-ČEPS/ID-ÚT/A06/n-a nebo ID-ÚT /A09/A01/ID-ČEPS/ID-ÚT/A06/n-a
Dotaz účastníka (ID-ÚT) na vnitrodenní zahraniční RD zadaný ČEPS (ID-ČEPS):	ID-ÚT/A01/A02/ID-ČEPS/ID-ÚT/A06/n-a nebo ID-ÚT/A09/A02/ID-ČEPS/ID-ÚT/A06/n-a
Dotaz účastníka (ID-ÚT) na dlouhodobý zahraniční RD zadaný ČEPS (ID-ČEPS):	ID-ÚT /A01/A12/ID-ČEPS/ID-ÚT/A06/n-a nebo ID-ÚT /A09/A12/ID-ČEPS/ID-ÚT/A06/n-a

4.10.5 Výsledky implicitní aukce na DT

Tato zpráva slouží pro odeslání výsledků implicitní aukce oběma PPS (SEPS/PPS, ČEPS/PPS). Jedná se o ETSO ECAN Implicit Auction Result Document (verze 4.0). Níže je uvedený popis jednotlivých položek ETSO dokumentu.

<i>ImplicitAuctionResultDocument</i>	Význam/Komentář
DocumentIdentification	Jendozančný identifikátor dokumentu generovaný zdrojovým systémem odesílatele (ČEPS nebo SEPS), příklad : 20080905_A25_10XSK-SEPS-GRIDB
DocumentVersion	Verze dokumentu
DocumentType	Allocation result document
SenderIdentification .codingScheme	EIC kód operátora trhu v roli primárního koordinátora společného DT. OTE/OT: 27XOTE-CZEHREP; SEPS/OT: 24X-OT-SK-----V ETSO coding scheme
SenderRole	Transmission capacity allocator
ReceiverIdentification .codingScheme	EIC kód PPS. ČEPS/PPS: 10XCZ-CEPS-GRIDE; SEPS/PPS: 10XSK-SEPS-GRIDB ETSO coding scheme
ReceiverRole	System operator
CreationDateTime	Časové razítko vytvoření dokumentu. ISO 8601 UTC format.
PublicationTimeInterval	Čas je v UTC ISO 8601 formátu. Perioda 1 dne. DD odpovídá Dni dodávky - 1. HH je 23 (zimní čas CET = GMT+1) nebo 22 (letní čas CEST = GMT + 02). Ve dnech přechodu na CEST (respektive zpět na CET) bude perioda v rozsahu pro 23 (respektive 25) hodin. Časový interval je možný pouze v rozmezí jednoho dne.
Domain	Doména
<i>ResultTimeSeries</i>	Komentář
TimeSeriesIdentification	Jendozančný identifikátor časové řady generovaný zdrojovým systémem odesílatele (ČEPS nebo SEPS)
AllocationIdentification	nepoužije se
AllocationType	Implicit
BusinesType	Market capacity price
InArea .codingScheme	EIC kód importní oblasti. ČEPS/Oblast: 10YCZ-CEPS-----N nebo SEPS/Oblast: 10YSK-SEPS-----K ETSO coding scheme
OutArea .codingScheme	EIC kód exportní oblasti. ČEPS/Oblast: 10YCZ-CEPS-----N nebo SEPS/Oblast: 10YSK-SEPS-----K ETSO coding scheme
ContractType	Daily
MeasureUnitQuantity	Jednotka Mega Watt
Currency	Měna
MeasureUnitPrice	Jednotka €/Mega Watt
<i>Period</i>	Komentář
TimeInterval	Vždy stejná hodnota jako u PublicationTimeInterval.
Resolution	Hodinový interval
<i>Interval</i>	Komentář

Pos	Sekvence počínající hodnotou 1. Existuje tolik intervalů, kolik se vejde rozlišení (Resolution) do rozpětí intervalu (TimeInterval). Obvykle bude n=24, při přechodu na CEST bude n=23, při přechodu na CET bude n=25.
Qty	Objem energie pro každý interval s přesností na jedno desetinné místo (oddělovač destinných míst je '.')
Price	Cena v importní oblasti v EUR s přesností na dvě destinná místa (oddělovač destinných míst je '.').

Výčet hodnot a mapování jednotlivých položek na xml dokument je uvedeno v kapitole 5.12.2. Povinné položky jsou označené šrafováním. Ostatní položky jsou nepovinné.

4.10.6 Přeshraniční výměny

Tato zpráva slouží pro odeslání hlášení denních diagramů přeshraničních výměn vzniklých na DT na ČEPS/PPS a SEPS/PPS. Jedná se o ETSO ESS Schedule Message (verze 3.1). Níže je uvedený popis jednotlivých položek ETSO dokumentu.

<i>ScheduleMessageHeader</i>	Význam/Komentář
MessageIdentification	Jendozančný identifikátor dokumentu generovaný zdrojovým systémem odesílatele (ČEPS nebo SEPS), příklad : 20080905_A02_10XSK-SEPS-GRIDB
MessageVersion	Verze dokumentu
MessageType	Allocated capacity schedule
ProcessType	Day-ahead
ScheduleClassificationType	Exchange type
SenderIdentification .codingScheme	EIC kód operátora trhu v roli primárního koordinátora společného DT. OTE/OT: 27XOTE-CZECHREP; SEPS/OT: 24X-OT-SK-----V ETSO coding scheme
SenderRole	Transmission capacity allocator
ReceiverIdentification .codingScheme	EIC kód PPS. ČEPS/PPS: 10XCZ-CEPS-GRIDE; SEPS/PPS: 10XSK-SEPS-GRIDB ETSO coding scheme
ReceiverRole	System operator
MessageDateTime	Časové razítko vytvoření dokumentu. ISO 8601 UTC format.
ScheduleTimeInterval	Čas je v UTC ISO 8601 formátu Perioda 1 dne. DD odpovídá Dni dodávky - 1. HH je 23 (zimní čas CET = GMT+1) nebo 22 (letní čas CEST = GMT + 02). Ve dnech přechodu na CEST (respektive zpět na CET) bude perioda v rozsahu pro 23 (respektive 25) hodin. Časový interval je možný pouze v rozmezí jednoho dne.
Domain	Doména
SubjectParty .codingScheme	EIC kód operátora trhu společného DT za kterého je diagram poslán. OTE/OT: 27XOTE-CZECHREP; SEPS/OT: 24X-OT-SK-----V ETSO coding scheme
SubjectRole	Tento element je nutno použít, aby bylo rozlišitelné, že primární koordinátor posílá scheduling zahraničí za sekundárního. Primární koordinátor je v roli A07 (Transmission capacity allocator) a sekundární koordinátor v roli A11 (Market Operator), jelikož neprovádí vlastní alokaci.
MatchingPeriod	nepoužije se
<i>ScheduleTimeSeries</i>	Komentář
SendersTimeSeriesIdentification	Jendozančný identifikátor časové řady generovaný zdrojovým systémem odesílatele (ČEPS nebo SEPS)
SendersTimeSeriesVersion	Verze časové řady (stejná jako verze dokumentu)
BusinesType	External trade with non explicit capacity
Product	ActivePower
ObjectAgregation	Party
InArea .codingScheme	EIC kód importní oblasti. ČEPS/Oblast: 10YCZ-CEPS-----N nebo SEPS/Oblast: 10YSK-SEPS-----K ETSO coding scheme
OutArea .codingScheme	EIC kód exportní oblasti. ČEPS/Oblast: 10YCZ-CEPS-----N nebo SEPS/Oblast: 10YSK-SEPS-----K ETSO coding scheme
MeteringPointIdentification	nepoužije se
InParty .codingScheme	EIC kód operátora trhu importní oblasti. OTE/OT: 27XOTE-CZECHREP nebo SEPS/OT: 24X-OT-SK-----V ETSO coding scheme

OutParty .codingScheme	EIC kód operátora trhu exportní oblasti.OTE/OT: 27XOTE-CZECHREPB nebo SEPS/OT: 24X-OT-SK-----V ETSO coding scheme
CapacityContractType	Daily
CapacityAgreementIdentification	Identifikace kontraktu – konstantní hodnota
MeasurementUnit	Jednotka Mega Watt
Period	Komentář
TimeInterval	Vždy stejná hodnota jako u ScheduleTimeInterval.
Resolution	Hodinový interval
Interval	Komentář
Pos	Sekvence počínající hodnotou 1. Existuje tolik intervalů, kolik se vejde rozlišení (Resolution) do rozpětí intervalu (TimeInterval). Obvykle bude n=24, při přechodu na CEST bude n=23, při přechodu na CET bude n=25.
Qty	Objem energie pro každý interval s přesností na jedno desetinné místo (oddělovač desítných míst je '.'). Alespoň v jednom směru zde musí být pro příslušnou hodinu nulová hodnota.

Výčet hodnot a mapování jednotlivých položek na xml dokument je uvedeno v kapitole 5.12.3. Povinné položky jsou označené šrafováním. Ostatní položky jsou nepovinné.

4.10.7 Zpráva o výsledku zpracování RD

Tato zpráva slouží pro informování odesílatele o výsledku zpracování daného ETSO dokumentu. Jedná se o ETSO Acknowledgement Dokument - EAD (verze 5.0). Níže je uvedený popis jednotlivých položek ETSO dokumentu.

AcknowledgementDocument	Význam/Komentář
DocumentIdentification	Jednoznačný identifikátor dokumentu generovaný zdrojovým systémem příjemce, příklad : 20090501_A13_27XOTE-CZECHREPB_1
DocumentDateTime	Časové razítko vytvoření dokumentu. ISO 8601 UTC format.
SenderIdentification .codingScheme	EAN identifikace OTE jako odesílatele dokumentu EAN coding scheme
SenderRole	Imbalance settlement responsible
ReceiverIdentification .codingScheme	EAN identifikace příjemce dokumentu (účastníka, ČEPS nebo Burzy) EAN coding scheme
ReceiverRole	Transmission capacity allocator (ČEPS) nebo Balance responsible party (Účastník) nebo Market Operator (Burza)
ReceivingDocumentIdentification	Jednoznačný identifikátor dokumentu, který byl přijat. Není vyplněn v případě, že dokument nebyl úspěšně přijat.
ReceivingDocumentVersion	Verze dokumentu, který byl přijat.
ReceivingDocumentType	Typ dokumentu, který byl přijat (dle standardu ETSO).
ReceivingPayloadName	nepoužije se
DateTimeReceivingDocument	Časové razítko přijetí dokumentu. ISO 8601 UTC format.
Reason	Komentář
ReasonCode	Návratové kódy (dle standardu ETSO) identifikující chyby na úrovni hlavičky dokumentu.
ReasonText	Upřesňující popis chyby.
TimeSeriesRejection	Komentář
SendersTimeSeriesIdentification	Jednoznačný identifikátor časové řady v dokumentu, který byl přijat od odesílatele (pouze v případě, že je chyba v číselné řadě, jinak se neposílá).
SendersTimeSeriesVersion	Verze časové řady v dokumentu, který byl přijat od odesílatele (pouze pokud byla v přijatém dokumentu uvedena).
Reason	Komentář

ReasonCode	Návratové kódy (dle standardu ETSO) identifikující chyby na úrovni hlavičky časové řady.
ReasonText	Upřesňující popis chyby.
TimeIntervalError	Komentář
QuantityTimeInterval	Časový interval, ve kterém byla nalezena chyba. Čas je v UTC ISO 8601 formátu Periode 1 dne. DD odpovídá Dni dodávky - 1. HH je 23 (zimní čas CET = GMT+1) nebo 22 (letní čas CEST = GMT+2). Ve dnech přechodu na CEST (respektive zpět na CET) bude perióda v rozsahu pro 23 (respektive 25) hodin. Časový interval je možný pouze v rozmezí jednoho dne.
Reason	Komentář
ReasonCode	Návratové kódy (dle standardu ETSO) identifikující chyby na úrovni intervalu.
ReasonText	Upřesňující popis chyby.

Výčet hodnot a mapování jednotlivých položek na xml dokument je uvedeno v kapitole 5.12.7. Povinné položky jsou označené šrafováním. Ostatní položky jsou nepovinné.

Návratové kódy a jejich upřesňující popisy v EAD dokumentu pro jednotlivé typy zpráv generované systémem CS OTE:

Typ zprávy	Návratový kód (element) (ReasonCode)	Popis návratového kódu (element) (ReasonText)	Komentář
MCC pro DT	A01 (AcknowledgementDocument)		Dokument přijat.
	A69 (AcknowledgementDocument)	Název povinné položky	chybí jakákoliv povinná položka
	A51 (AcknowledgementDocument)		- DocumentIdentification není ve formátu <BusinessDay in format YYYYMMDD>_<DocumentType>_<ReceiverEIC>, - existuje evidovaný dokument se stejným id a stejnou nebo nižší verzí dokumentu - existuje dokument se stejným ID a s alespoň jednou rozdílnou položkou: den dodávky (CapacityTimeInterval), typ zpracování (ProcessType)
	A52 (AcknowledgementDocument)		nový dokument neobsahuje žádnou časovou řadu
	A94 (AcknowledgementDocument)	DocumentType invalid	DocumentType není požadovaná konstanta
		CreationDateTime invalid	CreationDateTime není v platném formátu
	A79 (AcknowledgementDocument)		ProcessType není požadovaná konstanta
	A78 (AcknowledgementDocument)		- SenderIdentification.codingScheme není požadovaná konstanta, - ReceiverIdentification.codingScheme není požadovaná konstanta, - SenderRole není požadovaná konstanta, - ReceiverRole není požadovaná konstanta, - Neplatný SenderIdentification, - Neplatný ReceiverIdentification
	A80 (AcknowledgementDocument)		Domain nebo Domain.codingScheme není požadovaná konstanta
	A02 (AcknowledgementDocument) A62 (TimeSeriesRejection)		BusinesType není požadovaná konstanta
	A02 (AcknowledgementDocument) A94 (TimeSeriesRejection)	Product invalid (TimeSeriesRejection)	BusinesType není požadovaná konstanta
	A03 (AcknowledgementDocument) A94 (TimeSeriesRejection)	MeasurementUnit invalid (TimeSeriesRejection)	MeasurementUnit není požadovaná konstanta
	A02 (AcknowledgementDocument) A41 (TimeSeriesRejection)		Resolution není požadovaná konstanta
	A02 (AcknowledgementDocument) A09 (TimeSeriesRejection)		existuje evidovaný dokument se stejným id a jinou identifikací časové řady
	A02 (AcknowledgementDocument) A55 (TimeSeriesRejection)		nový dokument obsahuje stejné identifikace časových řad
	A02 (AcknowledgementDocument)		nový dokument obsahuje více než 2 časové řady

	A20 (TimeSeriesRejection)	More then 2 TimeSeries in a dokument (TimeSeriesRejection)	
	A04 (AcknowledgementDocument)	More then 2 TimeSeries in a dokument (TimeSeriesRejection)	časový interval časové řady (TimeInterval) není stejný jako časový interval v hlavičce dokumentu (CapacityTimeInterval)
	A03 (AcknowledgementDocument) A21 (TimeSeriesRejection) A49 (TimeIntervalError)	Too much positions, positions out of interval have been ignored. (TimeIntervalError)	Časová řada obsahuje víc hodin, než kalendární den, hodiny mimo interval byly ignorovány. Dokument byl přijat.
	A03 (AcknowledgementDocument) A21 (TimeSeriesRejection) A49 (TimeIntervalError)	Missing positions, quantities have been zeroed out in missed positions (TimeIntervalError)	Časová řada obsahuje méně hodin, než kalendární den, zbylé hodiny byly degenerovány s nulovým množstvím. Dokument byl přijat.
	A02 (AcknowledgementDocument) A21 (TimeSeriesRejection) A42 (TimeIntervalError)	Quantity must be a whole number. (TimeIntervalError)	Množství není celé kladné číslo včetně nuly.
	A02 (AcknowledgementDocument) A57 (TimeSeriesRejection)		MCC zadaná na již uzavřené seanci DT.
	A59 (AcknowledgementDocument)		Zadavatel zprávy není SEPS/PPS.
	999 (AcknowledgementDocument)	Popis ORA chyby.	Nastala systémová chyba v CS OTE.
Dotaz na MCC	A04 (AcknowledgementDocument)	The time interval is to be within one delivery day only. (AcknowledgementDocument)	rozsah intervalu (RequestedTimeInterval) musí být vždy pro jeden den dodávky
	A69 (AcknowledgementDocument)	Název povinné položky	chybí jakákoliv povinná položka
	A51 (AcknowledgementDocument)	Message identification conflict. (AcknowledgementDocument)	- MessageIdentification není ve formátu <DeliveryDay in format YYYYMMDD>_<A13>_<SenderEIC>
	A94 (AcknowledgementDocument)	MessageType invalid (AcknowledgementDocument)	MessageType není hodnota 'A13'
	A53 (AcknowledgementDocument)	Invalid receiver identification. (AcknowledgementDocument)	ReceiverIdentification není požadovaná hodnota ('27XOTE-CZECHREP' - EIC, '8591824000205' - EAN)
	A94 (AcknowledgementDocument)	Invalid receiver coding schema. (AcknowledgementDocument)	ReceiverIdentification.codingScheme není požadovaná konstanta ('A01' - EIC, 'A10' - EAN)
	A94 (AcknowledgementDocument)	Invalid receiver role. (AcknowledgementDocument)	ReceiverRole není požadovaná konstanta 'A05'
	A94 (AcknowledgementDocument)	MessageDate Time invalid (AcknowledgementDocument)	MessageDate Time není v platném formátu
	A79 (AcknowledgementDocument)	Process type invalid. (AcknowledgementDocument)	ProcessType není hodnota 'A07'
	A78 (AcknowledgementDocument)	Invalid sender coding scheme. (AcknowledgementDocument)	SenderIdentification.codingScheme není požadovaná konstanta ('A01' - EIC, 'A10' - EAN)
	A78 (AcknowledgementDocument)	Sender role invalid. (AcknowledgementDocument)	SenderRole není požadovaná konstanta ('A01' - účastník, 'A07' - ČEPS, 'A11' - burza)
	A78 (AcknowledgementDocument)	Invalid sender identification. (AcknowledgementDocument)	Neplatný SenderIdentification
	A94 (AcknowledgementDocument)	No MCC, delivery date not yet open for trading. (AcknowledgementDocument)	dotaz na výši MCC na ještě neotevřené seanci DT
	A94 (AcknowledgementDocument)	Inquiry conducted. No data found. (AcknowledgementDocument)	pro dotazovaný den dodávky neexistují data MCC
	999 (AcknowledgementDocument)	Popis ORA chyby.	nastala systémová chyba v CS OTE.

4.10.8 Zpráva o nesrovnalostech RD

Tato zpráva slouží pro informování odesílatele o nesrovnalostech při zpracování daného ETSO dokumentu. Jedná se o ETSO ESS Anomaly Report (verze 3.1). Níže je uvedený popis jednotlivých položek ETSO dokumentu.

AnomalyReport	Význam/Komentář
---------------	-----------------

MessageIdentification	Jednoznačný identifikátor dokumentu generovaný zdrojovým systémem OTE, příklad : 20090501_8591824010402_1
MessageDateTime	Časové razítko vytvoření dokumentu. ISO 8601 UTC formát.
SenderIdentification .codingScheme	EAN identifikace OTE jako odesílatele dokumentu EAN coding scheme
SenderRole	Imbalance settlement responsible
ReceiverIdentification .codingScheme	EAN identifikace příjemce dokumentu (účastníka, ČEPS nebo Burzy) EAN coding scheme
ReceiverRole	Trade responsible party (Účastník) nebo System operator (ČEPS) nebo Market Operator (Burza)
ScheduleTimeInterval	Čas je v UTC ISO 8601 formátu Perioda 1 dne. DD odpovídá Dni dodávky - 1. HH je 23 (zimní čas CET = GMT+1) nebo 22 (letní čas CEST = GMT + 02). Ve dnech přechodu na CEST (respektive zpět na CET) bude perioda v rozsahu pro 23 (respektive 25) hodin. Časový interval je možný pouze v rozmezí jednoho dne.
Reason	Komentář
ReasonCode	Návratový kód (dle standardu ETSO).
ReasonText	Vlastní popis anomálie, nemusí být uveden.
TimeSeriesAnomaly	Komentář
MessageSenderIdentification .codingScheme	Identifikace výrobce/spotřebitele v dokumentu, kde byla nalezena nesrovnalost (účastníka, ČEPS nebo Burzy) EAN coding scheme
SendersMessageIdentification	Jednoznačný identifikátor přijatého dokumentu, kde byla nalezena nesrovnalost.
SendersMessageVersion	Verze přijatého dokumentu, kde byla nalezena nesrovnalost.
SendersTimeSeriesIdentification	Jednoznačný identifikátor časové řady, kde byla nalezena nesrovnalost.
SendersTimeSeriesVersion	Verze časové řady
BusinesType	Internal trade (pro RD zadávané účastníky nebo burzou) nebo External trade with non explicit capacity (pro RD zadávané ČEPS).
Product	ActivePower
ObjectAgregation	Party
InArea .codingScheme	Oblast, do které je produkt dodáván ETSO coding scheme
OutArea .codingScheme	Oblast, ze které je produkt odebírán ETSO coding scheme
MeteringPointIdentification	nepoužije se
InParty .codingScheme	EAN identifikace nakupujícího účastníka EAN coding scheme
OutParty .codingScheme	EAN identifikace prodávajícího účastníka. EAN coding scheme
CapacityContractType	nepoužije se
CapacityAgreementIdentification	nepoužije se
MeasurementUnit	Jednotka Mega Watt
Period	Komentář
TimeInterval	Vždy stejná hodnota jako u ScheduleTimeInterval.
Resolution	Hodinový interval
Interval	Komentář
Pos	Sekvence počínající hodnotou 1. Existuje tolik intervalů, kolik se vejde rozlišení (Resolution) do rozpětí intervalu (TimeInterval). Obvykle bude n=24, při přechodu na CEST bude n=23, při přechodu na CET bude n=25.

Qty	Objem energie pro každý interval s přesností na jedno desetinné místo (oddělovač desítných míst je '.'). Alespoň v jednom směru zde musí být pro příslušnou hodinu nulová hodnota.
-----	--

Výčet hodnot a mapování jednotlivých položek na xml dokument je uvedeno v kapitole 5.12.4. Povinné položky jsou označené šrafováním. Ostatní položky jsou nepovinné.

4.10.9 Zpráva o potvrzení přijatých hodnot RD

Tato zpráva slouží pro informování odesílatele o potvrzených hodnotách při zpracování daného ETSO dokumentu. Jedná se o ETSO ESS Confirmation Report (verze 3.1). Níže je uvedený popis jednotlivých položek ETSO dokumentu.

ConfirmationReport	Význam/Komentář
MessageIdentification	Jednoznačný identifikátor dokumentu generovaný zdrojovým systémem příjemce, příklad : 20090501_A01_859182400007_1
MessageType	Typ zprávy dokumentu, který byl přijat od odesílatele (dle standardu ETSO).
MessageDateTime	Časové razítko vytvoření dokumentu. ISO 8601 UTC format.
SenderIdentification .codingScheme	EAN identifikace OTE jako odesílatele dokumentu EAN coding scheme
SenderRole	Imbalance settlement responsible
ReceiverIdentification .codingScheme	EAN identifikace příjemce dokumentu (účastníka, ČEPS nebo Burzy) EAN coding scheme
ReceiverRole	Trade responsible party (Účastník) nebo System operator (ČEPS) nebo Market Operator (Burza)
ScheduleTimeInterval	Čas je v UTC ISO 8601 formátu Perioda 1 dne. DD odpovídá Dni dodávky - 1. HH je 23 (zimní čas CET = GMT+1) nebo 22 (letní čas CEST = GMT + 02). Ve dnech přechodu na CEST (respektive zpět na CET) bude perioda v rozsahu pro 23 (respektive 25) hodin. Časový interval je možný pouze v rozmezí jednoho dne.
ConfirmedMessageIdentification	Jednoznačný identifikátor dokumentu, který byl přijat od odesílatele.
ConfirmedMessageVersion	Verze dokumentu, který byl přijat od odesílatele.
Domain .codingScheme	Doména ETSO coding scheme
SubjectParty .codingScheme	EAN identifikace vlastníka dokumentu (účastníka, ČEPS nebo Burzy). EAN coding scheme
SubjectRole	Trade responsible party (Účastník) nebo System operator (ČEPS) nebo Market Operator (Burza)
ProcessType	Typ procesu dokumentu, který byl přijat od odesílatele (dle standardu ETSO)
Reason	Komentář
ReasonCode	
ReasonText	
TimeSeriesConfirmation	Komentář
SendersTimeSeriesIdentification	Jednoznačný identifikátor časové řady generovaný zdrojovým systémem odesílatele (ČEPS nebo SEPS)
SendersTimeSeriesVersion	Verze časové řady (stejná jako verze dokumentu)
BusinesType	Internal trade (pro RD zadávané účastníky nebo burzou) nebo External trade with non explicit capacity (pro RD zadávané ČEPS).
Product	ActivePower
ObjectAgregation	Party
InArea .codingScheme	Oblast, do které je produkt dodáván ETSO coding scheme
OutArea .codingScheme	Oblast, ze které je produkt odebírán ETSO coding scheme
MeteringPointIdentification	nepoužije se

InParty .codingScheme	EAN identifikace prodávajícího účastníka EAN coding scheme
OutParty .codingScheme	EAN identifikace nakupujícího účastníka EAN coding scheme
CapacityContractType	<i>nepoužije se</i>
CapacityAgreementIdentification	<i>nepoužije se</i>
MeasurementUnit	Jednotka Mega Watt
Reason	Komentář
ReasonCode	
ReasonText	
Period	Komentář
TimeInterval	<i>Vždy stejná hodnota jako u ScheduleTimeInterval.</i>
Resolution	<i>Hodinový interval</i>
Interval	Komentář
Pos	<i>Sekvence počínající hodnotou 1. Existuje tolik intervalů, kolik se vejde rozlišení (Resolution) do rozpětí intervalu (TimeInterval). Obvykle bude n=24, při přechodu na CEST bude n=23, při přechodu na CET bude n=25.</i>
Qty	<i>Objem energie pro každý interval s přesností na 3 desetinné místa (oddělovač desítných míst je '.').</i>

Výčet hodnot a mapování jednotlivých položek na xml dokument je uvedeno v kapitole 5.12.5. Povinné položky jsou označené šrafováním. Ostatní položky jsou nepovinné.

4.10.10 Oznámení o změně/posunutí uzávěrky – 981 (RESPONSE)

Oznámení změně uzávěrek seance ERD (typ diagramu, čas začátku seance, čas uzávěrky seance, čas výsledků seance)

Typ diagramu :

- DDD – denní domácí,
- DDDo - denní domácí opravný,
- ZDD – denní zahraniční,
- ZDV – denní vnitrodenní

Struktura odpovědi je uvedena v části s obecnými formáty v kapitole 4.1.1 a v kapitole - Přehled struktury oznámení – RESPONSE 5.11.1

4.11 Komunikační scénáře zúčtování a agregací

Jednotlivé položky této kapitoly jsou definovány v maximálním členění, což znamená, že některé položky mohou být pro určitý formát dat kumulovány do jedné položky (např. položky typu datum), případně nemusí být vůbec využity.

4.11.1 Význam položek struktury výsledků zúčtování – ISOTEDATA

Struktura vět bude tvořena následujícími položkami:

ISOTEDATA	Význam/Komentář
Kód zprávy	Kód zprávy identifikující typ zprávy.
Účastník (EAN)/Anonymní kód účastníka/EIC	Jednoznačná identifikace účastníka v rámci IS OTE (EAN), anonymní kód účastníka nebo EIC dle nastavení anonymity.
ISOTEDATA/Trade	Význam/Komentář
Datum/Den dodávky	Den dodávky nebo počáteční datum platnosti ve tvaru YYYY-MM-DD.
Třída nabídky	Identifikace, zda-li se jedná o nabídku na Nákup (N) nebo Prodej (P). Používá se u zpráv 939, 973 a 889.
Identifikátor sesouhlasení / Verze nabídky	Jednoznačná identifikace sesouhlasení v rámci daného dne. Identifikace verze nabídky používaná v rámci EMTAS. Společně s kódem nabídky tvoří jednoznačnou identifikaci nabídky v systému CS OTE (Používá se pouze pro zprávu 889)
Datum změny TDD	Datum změny období TDD – určující dělení hodnot energií za jednotlivá období platnosti cen vypořádání TDD ve tvaru YYYY-MM-DD. Tato položka se využívá pouze u verzí zúčtování 6 (Definitivní vypořádání TDD) a 15 (Měsíční vypořádání TDD), jinak je prázdná.
Příznak sesouhlasení nabídky	Příznak, zda nabídka byla nebo nebyla sesouhlasena (A - sesouhlasena, N - nesouhlasena).
Kód zprávy	Specifikace kódu oznámení či zprávy o chybě na úrovni obchodního dne (RC001 - nabídka vyřazena z důvodu komplexní podmínky nedělitelnosti, RC002 - nabídka nebyla sesouhlasena z důvodu optimalizace výsledku sesouhlasení - uplatnění optimalizačního kritéria maximalizace zobchodovaného množství, RC006 - neproběhlo určení marginálních hodnot v žádné z period sesouhlasného období - komplexní podmínkou nedělitelnosti byly vyřazeny všechny nabídky na prodej).
Text zprávy	Upřesňující text návratového kódu. Nemusí být vyplněn.
Kód nabídky	Identifikační kód nabídky používaný v rámci EMTAS. Společně s verzí nabídky tvoří jednoznačnou identifikaci nabídky v systému CS OTE.
Verze zúčtování/Verze nabídky	Identifikace verze zúčtování (1 - Denní zúčtování DT, 2 - Denní zúčtování odchylek, 3 - Provizorní měsíční zúčtování, 4 - Závěrečné měsíční zúčtování, 5 - Stav nouze, 6 - Definitivní vypořádání TDD, 15 - Měsíční vypořádání TDD, 16 - zúčtování VDT) / Verze nabídky v rámci EMTAS - společně s kódem nabídky tvoří jednoznačnou identifikaci nabídky v systému CS OTE.
Typ trhu/Oblast	Identifikace trhu (OKO – Denní trh, DVS – evidence RD, VDT – vnitrodenní trh, BT – Blokový trh) / Identifikace oblastí, kde byla nabídka zadána (CZ, SK).
ISOTEDATA/Trade/ProfileData	Význam/Komentář
Hodina	Identifikace obchodní hodiny, pro kterou se bude provádět požadovaná akce. Definovaný interval je 1 až 25 v závislosti na počtu hodin obchodního dne (přechod zimní/letní – 23; přechod letní/zimní – 25). Pro jednotlivé záznamy detailu musí být položka jednoznačná a musí být seříděná vzestupně. Pro denní zúčtování má položka vždy hodnotu „0“.
Množství/Ssouhlasené množství	Množství/sesouhlasené množství pro specifikovanou hodinu. Množství se zadává v desetínách MWh.
Cena/částka	Cena/celková částka. Uvádí se v Kč nebo EUR s přesností na 2 desetinná místa.
Kód měny	Specifikace měny (CZK, EUR).
Kód zprávy	Specifikace kódu oznámení či zprávy o chybě na úrovni hodiny obchodního dne (např. o neurčení marginálních hodnot z důvodu absence nabídek na nákup či na prodej).
Text zprávy	Specifikace popisu oznámení či zprávy o chybě na úrovni hodiny obchodního dne. Uvedena v případě potřeby upřesnění oznámení či zprávy o chybách definované kódem.
Cena systémová	Marginální cena vzniklá sesouhlasením nabídek obou oblastí v dané hodině. Pokud v dané hodině nedošlo k převisu poptávky nad kapacitou profilu, mají položky "Cena ČR", "Cena SR" a "Cena systémová" stejné hodnoty. Pokud k převisu došlo, hodnoty uvedených položek mohou být rozdílné.
Množství systémové	Marginální množství vzniklé sesouhlasením obou oblastí v dané hodině. Pokud v dané hodině nedošlo k převisu poptávky nad kapacitou profilu, mají položky "Celkové množství" a "Množství systémové" stejné hodnoty. Pokud k převisu došlo, hodnoty uvedených položek mohou být rozdílné.
Cena ČR	Marginální cena sesouhlasených nabídek ČR v dané hodině v EUR.
Množství ČR - prodej	Celkové množství sesouhlasených nabídek ČR na prodej v dané hodině v MWh.
Množství ČR - nákup	Celkové množství sesouhlasených nabídek ČR na nákup v dané hodině v MWh.
Tok ČR => SR	Tok energie z oblasti ČR do oblasti SR (export ČR). Spočítá se jako rozdíl Množství ČR Prodej – Množství ČR Nákup v dané hodině. Je uveden pouze pokud je výsledná hodnota kladná nebo rovna nule. Tok energie je uveden v absolutní hodnotě.
Příznak sesouhlasení periody	Příznak úplného (A) či částečného (P) sesouhlasení poptávaného/nabízeného množství nebo nesouhlasení (N) nabídky v dané hodině.
Požadovaný tok ČR => SR	Požadovaný tok energie z oblasti ČR do oblasti SR (export ČR). V případě, kdy nedochází k převisu poptávky nad dostupnou kapacitu profilu v příslušném směru, je hodnota položky shodná s hodnotou položky výsledného toku (položka „Tok ČR => SR“). V případě, kdy dochází k převisu poptávky nad dostupnou kapacitu profilu v příslušném směru, je hodnota položky vyšší než hodnota výsledného toku a také vyšší než dostupná kapacita profilu v daném směru.
Požadovaný tok SR => ČR	Požadovaný tok energie z oblasti SR do oblasti ČR (export SR). V případě, kdy nedochází k převisu poptávky nad dostupnou kapacitu profilu v příslušném směru, je hodnota položky shodná s hodnotou položky výsledného toku (položka „Tok SR => ČR“). V případě, kdy dochází k převisu poptávky nad dostupnou kapacitu profilu v příslušném směru, je hodnota položky vyšší než hodnota výsledného toku a také vyšší než dostupná kapacita profilu v daném směru.

Cena SR	Marginální cena sesouhlasených nabídek SR v dané hodině v EUR.
Množství SR - prodej	Celkové množství sesouhlasených nabídek SR na prodej v dané hodině v MWh.
Množství SR - nákup	Celkové množství sesouhlasených nabídek SR na nákup v dané hodině v MWh.
Tok SR => ČR	Tok energie z oblasti SR do oblasti ČR (import ČR). Spočítá se jako rozdíl Množství ČR Prodej – Množství ČR Nákup ve dané hodině. Je uveden pouze pokud je výsledná hodnota záporná nebo rovna nule. Tok energie je uveden v absolutní hodnotě.
Identifikace profilu	Detailní informace k identifikaci profilů je uvedena v kapitole 5.13 - Přiřazení profilů k datům IS OTE.

4.11.2 Požadavek na data - Koncový plán

Požadavek umožní zjistit plán smluvených hodnot pro daný den dodávky rozdělený podle jednotlivých trhů. Jeden úkon bude obsahovat právě jeden požadavek na zjištění koncového plánu, jehož výsledek může obsahovat více záznamů.

Výsledkem požadavku jsou data koncového plánu v členění dle jednotlivých trhů (VDT, OKO, ERD, BT) a to data RD jako výsledek procesu agregace RD, data OKO jako výsledek procesu sesouhlasení nabídek denního trhu, data BT jako výsledek procesu agregace blokového trhu a data VDT vzniklá z již uzavřených obchodů vnitrodenního trhu a to včetně otevřených obchodních hodin.

4.11.2.1 Požadavek – 941 (ISOTEREQ)

Struktura datové věty očekávané modulem EMTAS.

Význam položek je zcela ve shodě s významem uvedeným v kapitole 4.11.1 a ve struktuře uvedené v kapitole 5.5.2. Povinné položky jsou označeny šrafováním. Ostatní položky jsou nepovinné.

Dotaz je možno pokládat na data koncového plánu pro konkrétní den:

ISOTEREQ/Trade	Význam/Komentář
Datum	Povinná položka
Typ trhu	Nepovinná položka – je-li položka uvedena, vybírají se pouze data daného trhu (DVS, OKO, VDT, BT); není-li položka uvedena, jsou brány v úvahu všechny trhy.
Verze zúčtování	Nepovinná položka - Verze zúčtování: 1 - Denní zúčtování DT, 2 - Denní zúčtování odchylek, 3 - Provizorní měsíční zúčtování, 4 - Závěrečné měsíční zúčtování, 5 - Stav nouze, 6 - Definitivní vypořádání TDD, 15 - Měsíční vypořádání TDD, 16 – zúčtování VDT

4.11.2.2 Odpověď – 942 (RESPONSE)

Struktura odpovědi je uvedena v části s obecnými formáty v kapitole 4.14.1.

4.11.2.3 Opis dat – 943 (ISOTEDATA)

Struktura opisu dat je uvedena v části s obecnými formáty v kapitole 4.11.11. Opis dat se vytváří pouze v případě, že požadavek přichází z CDS. Pokud požadavek přichází z EMTAS, pak se opis dat nevytváří.

Pro jeden požadavek se může generovat několik záznamů opisu dat.

Pokud pro nějakou obchodní hodinu a profil (informace viz. kapitola 5.13 - Přiřazení profilů k datům IS OTE - část „Koncový plán“) neexistuje hodnota, pak tato hodina není součástí opisu dat.

Pozn. 1: Ve výsledku dotazu je množství uvedeno vždy s kladným znaménkem. Částka je včetně znaménka: kladná částka = pohledávka SZ vůči OTE, záporná částka = závazek SZ vůči OTE. Částkou se rozumí celková částka za uvedené množství. Bližší informace viz. kapitola 5.13 - Přiřazení profilů k datům IS OTE - část „Koncový plán“.

Pozn. 2: V případě obchodů VDT blokových kontraktů bude zobchodované množství daného obchodu rozloženo do jednotlivých hodin daného bloku, tzn. pro obchod o velikosti 10MW pro blokový kontrakt v pásmu 8. až 10. hodiny bude toto množství rozloženo na 10 MW v každé hodině bloku; 10 MW v 8. hodině, 10MW v 9. hodině, 10MW v 10. hodině.

4.11.3 Požadavek na data – Marginální ceny DT

Požadavek umožní zjistit marginální ceny dosažené na denním trhu. Jeden úkon bude obsahovat právě jeden požadavek na zjištění výsledných cen pro daný den dodávky, jehož odpovědí může být žádný nebo jeden výsledek.

4.11.3.1 Požadavek – 944 (ISOTEREQ)

Struktura datové věty očekávané modulem EMTAS.

Význam položek je zcela ve shodě s významem uvedeným v kapitole 4.11.1 a ve struktuře uvedené v kapitole 5.5.2. Povinné položky jsou označeny šrafováním. Ostatní položky jsou nepovinné.

Dotaz na marginální ceny DT je možno pokládat pro konkrétní den:

ISOTEDATA/Trade	Význam/Komentář
Datum	Povinná položka

4.11.3.2 Odpověď – 945 (RESPONSE)

Struktura odpovědi je uvedena v části s obecnými formáty v kapitole 4.14.1.

4.11.3.3 Opis dat – 946 (ISOTEDATA)

Struktura opisu dat je uvedena v části s obecnými formáty v kapitole 4.11.11. Opis dat se vytváří pouze v případě, že požadavek přichází z CDS. Pokud požadavek přichází z EMTAS, pak se opis dat nevytváří.

Pro jeden požadavek se může generovat právě jeden opis dat.

Pokud pro nějakou obchodní hodinu a profil (informace viz. kapitola 5.13 - Přiřazení profilů k datům IS OTE - část „Marginální ceny DT“) neexistuje hodnota, pak tato hodina není součástí opisu dat.

Pozn: Ve výsledku dotazu je kladná, záporná nebo nulová cena (informace viz. kapitola 5.13 - Přiřazení profilů k datům IS OTE - část „Marginální ceny DT“).

4.11.4 Požadavek na data - Zúčtování po hodinách

Požadavek umožní zjistit hodinový rozpis výsledku zúčtování pro daný den dodávky a verzi zúčtování rozdělený podle jednotlivých zúčtovacích konceptů. Jeden úkon bude obsahovat právě jeden požadavek na zjištění dat zúčtování, jehož výsledek může obsahovat více záznamů.

4.11.4.1 Požadavek – 951 (ISOTEREQ)

Struktura datové věty očekávané modulem EMTAS.

Význam položek je zcela ve shodě s významem uvedeným v kapitole 4.11.1 a ve struktuře uvedené v kapitole 5.5.2. Povinné položky jsou označené šrafováním. Ostatní položky jsou nepovinné.

Dotaz je možno pokládat na výsledek zúčtování pro daný den dodávky a verzi zúčtování:

ISOTEDATA/Trade	Význam/Komentář
Datum	Povinná položka
Verze zúčtování	Povinná položka

4.11.4.2 Odpověď – 952 (RESPONSE)

Struktura odpovědi je uvedena v části s obecnými formáty v kapitole 4.14.1.

4.11.4.3 Opis dat – 953 (ISOTEDATA)

Struktura opisu dat je uvedena v části s obecnými formáty v kapitole 4.11.11. Opis dat se vytváří pouze v případě, že požadavek přichází z CDS. Pokud požadavek přichází z EMTAS, pak se opis dat nevytváří.

Pro jeden požadavek se může generovat několik záznamů opisu dat.

Pokud pro nějakou obchodní hodinu a profil (informace viz. kapitola 5.13 - Přiřazení profilů k datům IS OTE - část „Zúčtování – Hodinové údaje“) neexistuje hodnota, pak tato hodina není součástí opisu dat.

Pozn: Ve výsledku dotazu je částka ve všech zúčtovacích konceptech uvedena včetně znaménka: kladná částka = pohledávka SZ vůči OTE, záporná částka = závazek SZ vůči OTE. Částkou se rozumí celková částka za uvedené množství.

Množství je vždy uváděno jako kladná hodnota. Identifikace, zda-li se jedná o nákup nebo prodej, je dána „Identifikací profilu“ viz. kapitola 5.13 - Přiřazení profilů k datům IS OTE - část „Zúčtování – Hodinové údaje“.

Ve zúčtovacích konceptech EC, FMD, IMF je množství uvedeno v absolutní hodnotě pro nákup i prodej.

Ve zúčtovacích konceptech AF, EI, IFF, OF je množství nulové.

4.11.5 Požadavek na data - Zúčtování za den

Požadavek umožní zjistit denní rozpis výsledku zúčtování pro daný den dodávky a verzi zúčtování rozdělený podle jednotlivých zúčtovacích konceptů. Jeden úkon bude obsahovat právě jeden požadavek na zjištění dat zúčtování, jehož výsledek může obsahovat více záznamů.

4.11.5.1 Požadavek – 961 (ISOTEREQ)

Struktura datové věty očekávané modulem EMTAS.

Význam položek je zcela ve shodě s významem uvedeným v kapitole 4.11.1 a ve struktuře uvedené v kapitole 5.5.2. Povinné položky jsou označené šrafováním. Ostatní položky jsou nepovinné.

Dotaz je možno pokládat na výsledek zúčtování pro daný den dodávky a verzi zúčtování:

ISOTEREQ/Trade	Význam/Komentář
Datum	Povinná položka
Verze zúčtování	Povinná položka

4.11.5.2 Odpověď – 962 (RESPONSE)

Struktura odpovědi je uvedena v části s obecnými formáty v kapitole 4.14.1.

4.11.5.3 Opis dat – 963 (ISOTEDATA)

Struktura opisu dat je uvedena v části s obecnými formáty v kapitole 4.11.11. Opis dat se vytváří pouze v případě, že požadavek přichází z CDS. Pokud požadavek přichází z EMTAS, pak se opis dat nevytváří.

Pro jeden požadavek se může generovat několik záznamů opisu dat.

Pokud pro nějakou obchodní hodinu a profil (informace viz. kapitola 5.13 - Přiřazení profilů k datům IS OTE - část „Zúčtování – Denní údaje“) neexistuje hodnota, pak tato hodina není součástí opisu dat.

ISOTEDATA/Trade/ProfileData	Význam/Komentář
Hodina	Povinná položka – vždy obsahuje hodnotu „0“.

Pozn: Pro množství a částku ve výsledku dotazu na zúčtování za den platí stejná znaménková konvence jako v případě výsledku dotazu na [zúčtování po hodinách](#). Bližší informace jsou v kapitole 5.13 - Přiřazení profilů k datům IS OTE - část „Zúčtování – Denní údaje“.

4.11.6 Požadavek na data – Vypořádací kurz OTE

Komunikační scénář umožňuje zjistit vypořádací kurz OTE použitý pro vypořádání denního trhu v CZK.

Automatické předání vypořádacího kurzu po zadání do systému:

Při zadání finálního vypořádacího kurzu OTE do systému je rozeslán všem účastníkům, kteří mají pro daný den (datum kurzu) platnou činnost obchodování na DT.

Kurz je zasílán automatickou komunikací jako XML dokument ve struktuře SFVOTEXCHRATE.

Předání vypořádacího kurzu jako odpověď na dotaz:

Účastník v rámci dotazu specifikuje období od-do, za které požaduje předání kurzu. Jako odpověď na dotaz bude předána zpráva ve formátu SFVOTEXCHRATE obsahující vypořádací kurz pro každý den daného období, ve kterém je kurz k dispozici.

4.11.6.1 Požadavek (SFVOTREQ) – 425

Použití atributů bude následující:

Interval date-from počátek období, za které je požadován vypořádací kurz
Interval date-to konec období, za které je požadován vypořádací kurz

Ostatní atributy v elementu Location nejsou použity.

4.11.6.2 Data (SFVOTEXCHRATE) – 426

ExchRates / OteFinalRate the OTE final rate value
ExchRates / OteFinalRate validDate rate valid date
ExchRates / OteFinalVdtRate the OTE final rate value for IM/BalM trades
ExchRates / OteFinalVdtRate validDate rate valid date

4.11.6.3 Odpověď (RESPONSE) – 427

Struktura odpovědi je uvedena v části s obecnými formáty v kapitole 4.14.1

4.11.7 Oznámení o provedení agregace koncového plánu smluvených hodnot

Jedná se o komunikační scénář, kdy obchodní systém předává informaci okolním systémům o provedení určité akce, v tomto případě provedení agregace koncového plánu smluvených hodnot. Tento plán se v čase dynamicky mění v závislosti na uzavírání jednotlivých obchodních hodin na trhu VDT. Oznámení bude generováno automaticky 1x denně po agregaci poslední obchodní hodiny na trhu VDT (po 20:00). Oznámení se bude odesílat formou zprávy RESPONSE na všechny SZ. Při přiřazování mailů v CDS k této zprávě je možno rozhodnout pro jednotlivé SZ, zda-li jim tato informace bude předávána, či zůstane na úrovni CDS ve složce neodeslaných zpráv (respektive zpráv odeslaných na default CDS mail).

V rámci přechodu na nový VDT/VT již není tento požadavek podporován.

4.11.7.1 Odpověď – 972 (RESPONSE)

Struktura odpovědi je uvedena v části s obecnými formáty v kapitole 4.14.1.

4.11.8 Oznámení o provedení zúčtování

Jedná se o komunikační scénář, kdy obchodní systém předává informaci okolním systémům o provedení určité akce, v tomto případě zúčtování. Oznámení se bude odesílat formou zprávy RESPONSE na všechny SZ, které v daném období byly alespoň jeden den SZ. Oznámení bude vždy právě jedno pro rozsah dní definovaných operátorem pro jedno spuštění. Oznámení bude generováno automaticky jako poslední krok zpracování zúčtování v EMTAS, tedy před tím, než jsou data odeslána do aplikace SFVOT (u měsíčního a závěrečného měsíčního zúčtování se do SFVOT předávají data až po reklamační lhůtě). Při přiřazování mailů v CDS k této zprávě je možno rozhodnout pro jednotlivé SZ, zda-li jim tato informace bude předávána, či zůstane na úrovni CDS ve složce neodeslaných zpráv (respektive zpráv odeslaných na default CDS mail).

4.11.8.1 Odpověď – 982 (RESPONSE)

Struktura odpovědi je uvedena v části s obecnými formáty v kapitole 4.14.1.

4.11.9 *Oznámení o provedení agregace RD*

Jedná se o komunikační scénář, kdy obchodní systém předává informaci okolním systémům o provedení určité akce, v tomto případě agregace RD. Oznámení se bude odesílat formou zprávy RESPONSE na všechny SZ, kteří mají právo obchodování s RD. Při přiřazování mailů v CDS k této zprávě je možno rozhodnout pro jednotlivé SZ, zda-li jim tato informace bude předávána, či zůstane na úrovni CDS ve složce neodeslaných zpráv (respektive zpráv odeslaných na default CDS mail). Oznámení bude generováno automaticky jako součást procesu agregace RD a to ve fázi po úspěšném provedení agregace po každé uzávěrce příjmu RD (seance).

4.11.9.1 Odpověď – 992 (RESPONSE)

Struktura odpovědi je uvedena v části s obecnými formáty v kapitole 4.14.1.

4.11.10 *Oznámení o provedení sesouhlasení nabídek DT*

Jedná se o komunikační scénář, kdy obchodní systém předává informaci okolním systémům o provedení určité akce, v tomto případě sesouhlasení nabídek DT. Oznámení se bude odesílat formou zprávy RESPONSE na všechny SZ, kteří mají právo obchodování na DT. Při přiřazování mailů v CDS k této zprávě je možno rozhodnout pro jednotlivé SZ, zda-li jim tato informace bude předávána, či zůstane na úrovni CDS ve složce neodeslaných zpráv (respektive zpráv odeslaných na default CDS mail). Oznámení bude generováno automaticky po úspěšném provedení sesouhlasení nabídek DT.

4.11.10.1 Odpověď – 997 (RESPONSE)

Struktura odpovědi je uvedena v části s obecnými formáty v kapitole 4.14.1.

4.11.11 *Obecný formát opisu výsledků (ISOTEDATA - 943, 946, 953, 963, 889)*

Význam položek je zcela ve shodě s významem uvedeným v kapitole 4.11.1 a ve struktuře uvedené v kapitole 5.5.1. Povinné položky jsou označené šrafováním. Ostatní položky jsou nepovinné.

4.11.12 *Požadavek na data – Statistická data zúčtování odchylek*

Požadavek umožní zjistit statistická data zúčtování odchylek pro daný den dodávky a verzi zúčtování. Jeden úkon bude obsahovat právě jeden požadavek na zjištění dat zúčtování, jehož výsledek může obsahovat více záznamů.

4.11.12.1 Požadavek – 964 (ISOTEREQ)

Struktura datové věty očekávané modulem EMTAS.

Význam položek je zcela ve shodě s významem uvedeným v kapitole 4.11.1 a ve struktuře uvedené v kapitole 5.5.2. Povinné položky jsou označené šrafováním. Ostatní položky jsou nepovinné.

Dotaz je možno pokládat na výsledek zúčtování pro daný den dodávky a verzi zúčtování:

ISOTEREQ/Trade	Význam/Komentář
Datum	Povinná položka
Verze zúčtování	Povinná položka – pouze verze: 2 - Denní zúčtování odchylek, 3 - Provizorní měsíční zúčtování, 4 - Závěrečné měsíční zúčtování

4.11.12.2 Odpověď – 965 (RESPONSE)

Struktura odpovědi je uvedena v části s obecnými formáty v kapitole 4.14.1.

4.11.12.3 Opis dat – 966 (ISOTEDATA)

Struktura opisu dat je uvedena v části s obecnými formáty v kapitole 4.11.11. Opis dat se vytváří pouze v případě, že požadavek přichází z CDS.

Pro jeden požadavek se může generovat právě jeden opis dat.

Pokud je v opisu dat uveden určitý profil, jsou pak vyplněny všechny hodiny v rámci obchodního dne.

Ve výsledku dotazu jsou ceny, částky i množství ve všech zúčtovacích konceptech uvedeny včetně znaménka (viz. Kapitola 5.13 - Přiřazení profilů k datům IS OTE - část „Statistická data zúčtování odchylek“).

Cena protiodchylky je platná od 1.1.2010, proto dotazy na starší den dodávky nebudou vracet data tohoto profilu.

4.11.13 Požadavek na data - Výsledné ceny z VT – Zúčtování VT

Požadavek umožní účastníkům dotazovat se na obchody VT pro daný den dodávky a verzi zúčtování. Dotaz vrací obdobná data jako sestava na webu „Výsledné ceny z VT – Zúčtování VT“.

Dotaz bude vracet data až po zvolené verzi zúčtování odchylek.

4.11.13.1 Požadavek – 887 (ISOTEREQ)

Struktura datové věty očekávané modulem EMTAS.

Význam položek je zcela ve shodě s významem uvedeným v kapitole 4.11.1 a ve struktuře uvedené v kapitole 5.5.2. Povinné položky jsou označené šrafováním. Ostatní položky jsou nepovinné.

Dotaz je možno definovat pro daný den dodávky a verzi zúčtování:

ISOTEREQ/Trade	Význam/Komentář
Datum	Povinná položka
Verze zúčtování	Povinná položka – pouze verze: 2 - Denní zúčtování odchylek, 3 - Provizorní měsíční zúčtování, 4 - Závěrečné měsíční zúčtování

4.11.13.2 Odpověď – 888 (RESPONSE)

Struktura odpovědi je uvedena v části s obecnými formáty v kapitole 4.14.1.

4.11.13.3 Opis dat – 889 (ISOTEDATA)

Struktura opisu dat je uvedena v části s obecnými formáty v kapitole 4.11.11. Opis dat se vytváří pouze v případě, že požadavek přichází z CDS. Pokud požadavek přichází z EMTAS, pak se opis dat nevytváří.

Pro jeden požadavek se může generovat několik záznamů opisu dat.

Pokud pro nějakou obchodní hodinu a profil (informace viz. kapitola 5.13 - Přiřazení profilů k datům IS OTE - část „Výsledné ceny z VT – Zúčtování VT“) neexistují data (nabídka není zadaná pro danou obchodní hodinu), pak tato hodina není součástí opisu dat.

Pozn: Ve výsledku dotazu jsou ceny a množství ve všech profilech uvedeny včetně znaménka (viz. Kapitola 5.13 - Přiřazení profilů k datům IS OTE - část „Výsledné ceny z VT – Zúčtování VT“).

4.12 Komunikační scénáře zúčtování a agregací pro obchodování s plynem

Jednotlivé položky této kapitoly jsou definovány v maximálním členění, což znamená, že některé položky mohou být pro určitý formát dat kumulovány do jedné položky (např. položky typu datum), případně nemusí být vůbec využity.

4.12.1 Význam položek struktury výsledků zúčtování – ISOTEDATA

Struktura vět bude tvořena následujícími položkami:

ISOTEDATA	Význam/Komentář
Kód zprávy	Kód zprávy identifikující typ zprávy.
ISOTEDATA/Trade	Význam/Komentář
Datum/Plynárenský den	Plynárenský den nebo počáteční datum platnosti ve tvaru YYYY-MM-DD.
Identifikátor sesouhlasení	Jednoznačná identifikace sesouhlasení v rámci daného dne.
Verze zúčtování	Identifikace verze zúčtování (9 - DT s plynem dopolední seance, 10 - DT s plynem odpolední seance, 11 - Měsíční zúčtování s plynem, 12 - Závěrečné měsíční zúčtování s plynem, 13 - Denní zúčtování VDT s plynem, 14 - Denní zúčtování s plynem – denní trh)
Typ trhu	Identifikace trhu (DTP – Denní trh s plynem, VDP – Vnitrodenní trh s plynem)
ISOTEDATA/Trade/ProfileData	Význam/Komentář
Hodina	Identifikace obchodní hodiny, pro kterou se bude provádět požadovaná akce. Definovaný interval je 1 až 25 v závislosti na počtu hodin obchodního dne (přechod zimní/letní – 23; přechod letní/zimní – 25). Pro jednotlivé záznamy detailu musí být položka jednoznačná a musí být setříděná vzestupně. Pro denní zúčtování má položka vždy hodnotu „0“.
Množství	Množství pro specifikovanou hodinu. Množství se zadává v desetínách MWh.
Cena/částka	Cena/celková částka. Uvádí se v Kč nebo EUR s přesností na 2 desetinná místa.
Kód měny	Specifikace měny (CZK, EUR).
Identifikace profilu	Detailní informace k identifikaci profilů je uvedena v kapitole 5.13 - Přiřazení profilů k datům IS OTE.
ISOTEDATA/Trade/Party	Význam/Komentář
Účastník (EIC)/Anonymní kód účastníka/EIC	Jednoznačná identifikace účastníka v rámci IS OTE (EIC), anonymní kód účastníka nebo EIC dle nastavení anonymity.

4.12.2 Požadavek na data – Marginální ceny DT s plynem

Požadavek umožní zjistit marginální ceny dosažené na denním trhu s plynem. Jeden úkon bude obsahovat právě jeden požadavek na zjištění výsledných cen pro daný plynárenský den, jehož odpovědí může být žádný nebo jeden výsledek.

4.12.2.1 Požadavek – GDD (ISOTEREQ)

Struktura datové věty očekávané modulem EMTAS.

Význam položek je zcela ve shodě s významem uvedeným v kapitole 4.12.1 a ve struktuře uvedené v kapitole 5.9.1. Povinné položky jsou označené šrafováním. Ostatní položky jsou nepovinné.

Dotaz na marginální ceny DT s plynem je možno pokládat pro konkrétní den:

ISOTEDATA/Trade	Význam/Komentář
Datum	Povinná položka

4.12.2.2 Odpověď – GDE (RESPONSE)

Struktura odpovědi je uvedena v části s obecnými formáty v kapitole 4.14.1.

4.12.2.3 Opis dat – GDF (ISOTEDATA)

Struktura opisu dat je uvedena v části s obecnými formáty v kapitole 4.12.4. Opis dat se vytváří pouze v případě, že požadavek přichází z CDS. Pokud požadavek přichází z EMTAS, pak se opis dat nevytváří.

Pro jeden požadavek se může generovat právě jeden opis dat.

Pozn: Ve výsledku dotazu je vždy kladná cena (informace viz. kapitola 5.13 - Přiřazení profilů k datům IS OTE - část „Marginální ceny DT“).

4.12.3 Požadavek na data - Zúčtování za den

Požadavek umožní zjistit denní rozpis výsledku zúčtování pro daný plynárenský den a verzi zúčtování rozdělený podle jednotlivých zúčtovacích konceptů. Jeden úkon bude obsahovat právě jeden požadavek na zjištění dat zúčtování, jehož výsledek může obsahovat více záznamů.

4.12.3.1 Požadavek – GSD (ISOTEREQ)

Struktura datové věty očekávané modulem EMTAS.

Význam položek je zcela ve shodě s významem uvedeným v kapitole 4.12.1 a ve struktuře uvedené v kapitole 5.9.1. Povinné položky jsou označené šrafováním. Ostatní položky jsou nepovinné.

Dotaz je možno pokládat na výsledek zúčtování pro daný plynárenský den a verzi zúčtování:

ISOTEDATA/Trade	Význam/Komentář
Datum	Povinná položka
Verze zúčtování	Povinná položka

4.12.3.2 Odpověď – GSE (RESPONSE)

Struktura odpovědi je uvedena v části s obecnými formáty v kapitole 4.14.1.

4.12.3.3 Opis dat – GSF (ISOTEDATA)

Struktura opisu dat je uvedena v části s obecnými formáty v kapitole 4.12.4. Opis dat se vytváří pouze v případě, že požadavek přichází z CDS. Pokud požadavek přichází z EMTAS, pak se opis dat nevytváří.

Pro jeden požadavek se může generovat několik záznamů opisu dat.

ISOTEDATA/Trade/ProfileData	Význam/Komentář
Hodina	Povinná položka – vždy obsahuje hodnotu „0“.

Pozn: Pro množství a částky ve výsledku dotazu na zúčtování za den platí stejná znaménková konvence jako v případě výsledku dotazu na [zúčtování po hodinách](#). Bližší informace jsou v kapitole 5.13 - Přiřazení profilů k datům IS OTE - část „Zúčtování – Denní údaje“.

4.12.4 Obecný formát opisu výsledků (ISOTEDATA - GDF, GSF)

Význam položek je zcela ve shodě s významem uvedeným v kapitole 4.12.1 a ve struktuře uvedené v kapitole 5.9.1. Povinné položky jsou označené šrafováním. Ostatní položky jsou nepovinné.

4.13 Komunikační scénáře pro dotaz na data finančního vypořádání SFVOT

Veškeré komunikační scénáře jsou z pohledu procesní logiky stejné, data jsou vždy finančním modulem OTE (SFVOT) automaticky rozepisovány po zúčtování. Kromě toho je možno si je vyžádat na požadavek (SFVOTREQ pro komoditu elektřina, resp. SFVOTGASREQ pro plyn).

Reporty a jejich kódy:

1) Komodita elektřina

Název reportu	Struktura	Kód požadavku	Kód dat	Kód odpovědi	Pozn.
Podklady pro fakturaci	SFVOTBILLING	400	401	402	
Podklady pro fakturaci OTE	SFVOTBILLING	403	404	405	
Přehled plateb a reklamací	SFVOTCLAIM	406	407	408	
Přehled plateb a reklamací OTE	SFVOTCLAIM	409	410	411	
Zúčtování rozdílu z TDD	SFVOTTDD	412	413	414	Zrušeno. Nahrazeno reportem s kódem 469
Zúčtování rozdílu z TDD OTE	SFVOTTDD	415	416	417	Zrušeno. Nahrazeno reportem s kódem 472
Podklady pro fakturaci PXE - OTE	SFVOTBILLINGEMO	418	419	420	
Podklady pro fakturaci OTE - PXE	SFVOTBILLINGEMO	421	422	423	
Pohledávky a závazky	SFVOTDTEXPIMP	428	429	430	
Konfirmace	SFVOTCONFDATA	431	432	433	
Podklady pro fakturaci – souhrn MV	SFVOTBILLINGSUM	434	435	436	
Podklady pro fakturaci OTE – souhrn MV	SFVOTBILLINGSUM	437	438	439	
Přehled plateb a reklamací – souhrn ZMV	SFVOTCLAIMSUM	440	441	442	
Přehled plateb a reklamací OTE – souhrn ZMV	SFVOTCLAIMSUM	443	444	445	
Měsíční netting TDD	SFVOTTDDNETT	460	461	462	
Stav finančního limitu	SFVOTLIMITS	463	464	465	
Definitivní netting TDD	SFVOTTDDNETT	466	467	468	
Definitivní zúčtování rozdílu z TDD	SFVOTTDD	469	470	471	
Definitivní zúčtování rozdílu z TDD OTE	SFVOTTDD	472	473	474	

2) Komodita plyn

Název reportu	Struktura	Kód požadavku	Kód dat	Kód odpovědi
Podklady pro fakturaci	SFVOTGASBILLING	GF1	GF2	GF3
Podklady pro fakturaci OTE	SFVOTGASBILLING	GF4	GF5	GF6
Přehled plateb a reklamací	SFVOTGASCLAIM	GF7	GF8	GF9
Přehled plateb a reklamací OTE	SFVOTGASCLAIM	GFA	GFB	GFC
Měsíční zúčtování rozdílu z TDD	SFVOTGASTDD	GFD	GFE	GFF
Měsíční zúčtování rozdílu z TDD OTE	SFVOTGASTDD	GFG	GFH	GFI
Podklady pro fakturaci - souhrn MV	SFVOTGASBILLINGSUM	GFJ	GFK	GFL
Podklady pro fakturaci OTE - souhrn MV	SFVOTGASBILLINGSUM	GFM	GFN	GFO
Přehled reklamací -	SFVOTGASCLAIMSUM	GFP	GFQ	GFR

souhrn ZMV				
Prehled reklamaci OTE - souhrn ZMV	SFVOTGASCLAIMSUM	GFS	GST	GFU
Měsíční netting TDP	SFVOTGASTDDNETT	GFV	GFW	GFX
Clearing ztrát	SFVOTGASTDD	GFY	GFZ	GG1
Clearing ztrát OTE	SFVOTGASTDD	GG2	GG3	GG4
Definitivní zúčtování rozdílů z TDD	SFVOTGASTDD	GG5	GG6	GG7
Definitivní zúčtování rozdílů z TDD OTE	SFVOTGASTDD	GG8	GG9	GGA

4.13.1.1 Požadavek na report – (SFVOTREQ/ SFVOTGASREQ)

Význam položek:

Položka	Význam/Komentář
SFVOTREQ@message-code	kód reportu
SFVOTREQ/SenderIdentification@id	identifikátor subjektu (EAN nebo EIC), musí odpovídat el. podpisu.
SFVOTREQ/ReceiverIdentification @id	identifikátor OTE (EAN nebo EIC).
SFVOTREQ/Interval@date-from	počátek období pro report
SFVOTREQ/Interval@date-to	konec období pro report

4.13.1.2 Odpověď na požadavek – (RESPONSE/ GASRESPONSE)

V případě dotazu na data je asynchronně vrácena odpověď, která popisuje úspěšnost zpracování požadavku.

Návratové kódy (RESPONSE/Reason@code, resp. GASRESPONSE/Reason@code) pro oblast finančních reportů:

Kód	Popis	Vrací data	Poznámka
9000	V pořádku.	Ano	Reason neobsahuje žádný text. XML s daty může být prázdné!
9001	Nenalezena žádná data.	Ne	Reason neobsahuje text
9002	Požadavek na data není validní XML.	Ne	V Reason je popis chyby
9003	Chyba reportovacího modulu.	Ne	Reason neobsahuje text
9004	Jiná chyba finančního modulu.	Ne	Reason neobsahuje text
9005	UPOZORNĚNÍ: Ve zvoleném období byl vyhlášen STAV NOUZE. Hodnoty denního zúčtování nejsou pro fakturaci platné.	Ano	Reason neobsahuje text Některé reporty jsou připravovány jen pro vybraný seznam účastníků (např. Podklady pro fakturaci PXE – OTE, Pohledávky a závazky). Tato chyba je pak vrácena v případě, že o tento report žádá jiný účastník.
9006	Na typ reportu nemá subjekt oprávnění	Ne	

4.13.1.3 Data

Vygenerovaný report je připraven pro účastníka buď na jeho žádost (SFVOTREQ/SFVOTGASREQ) nebo automaticky po zúčtování na straně OTE. Popis formátu je uveden v definici XML schématu.

4.14 Obecné scénáře IS OTE

4.14.1 Význam položek struktury mailu – RESPONSE

Struktura pro oblast poštovní zprávy, nebo-li vyhodnocení zpracování bude tvořena následujícími poli.

- 1 - **Kód zprávy:** identifikace typu zprávy. Jedná se o 3 místný alfanumerický řetězec.
- 2 - **Kód nabídky:** identifikační kód nabídky/objednávky používaný v rámci EMTAS. Jedná se o desetimístné číslo. Společně s verzí (položka 3) nabídky tvoří jednoznačnou identifikaci nabídky. Pokud nabídka/objednávka nebyla vytvořena/nalezena, je položka prázdná.
- 3 - **Verze nabídky/objednávky:** Verze nabídky v rámci EMTAS. Jedná se o pětimístné číslo. Společně s kódem nabídky tvoří jednoznačnou identifikaci nabídky. Pokud nabídka nebyla vytvořena/nalezena, je položka prázdná.
- 4 - **Popisná zpráva příjemci/Tělo mailu:** vlastní text hlášení, upozornění či chyby.
- 5 - **Kód chyby:** číslo hlášení/upozornění/chyby.
- 6 - **Typ chyby:** identifikace typu chyby. Jedná se o 3 místný alfanumerický řetězec.
- 7 - **Identifikace odesílatele:** identifikace odesílatele. Pro obchodování s elektřinou zpravidla EAN OTE, pro VDT a DT s plynem zpravidla EIC OTE.
- 8 - **Identifikace příjemce:** příjemce zprávy. Pro obchodování s elektřinou EAN, pro VDT a DT s plynem EIC.
- 9 - **Identifikátor zprávy:** v případě komunikace klient-server se následně využívá pro dotazování na výsledek zpracování.

4.14.2 Žádost o předání dat IS OTE

Jedná se o speciální typ požadavku, relevantní pouze pro asynchronní komunikaci typu klient-server prostřednictvím kanálu http(s). Tento požadavek je využit pro získání odpovědi (výstupních dat) při asynchronním zpracování jiného (předcházejícího) požadavku na data. Požadavkem na předání dat se zjišťují výsledky těchto požadavků:

- Zjištění stavu nabídky
- Výsledné ceny VT
- **Error! Reference source not found.**
- Výsledek trhu
- **Error! Reference source not found.**
- **Error! Reference source not found.**
- Zjištění stavu nabídky DT
- Zjištění stavu objednávky BT
- Zjištění stavu obchodu BT
- Data produktu BT
- Zjištění výsledků DT za oblast
- Zjištění výsledků DT po SZ
- Zjištění stavu RD

- Zjištění výše MCC

Požadavek na předání dat je zpracováván nástroji WAS/CDS.

4.14.2.1 Požadavek – 921/GX1 (COMMONREQ/COMMONGASREQ)

Jako jednoznačný identifikátor požadovaných dat (referenční číslo výměny dat v rámci asynchronního zpracování prostřednictvím HTTPS typu klient-server) bude využito číslo zprávy RESPONSE, které systém WAS vrací synchronně (v rámci jedné session) při zadání předchozího příslušného požadavku na data externím systémem.

Pokud toto číslo nebude ve zprávě obsaženo, systém WAS vrátí první nalezený soubor dat zjištěný z tabulky neodeslaných zpráv.

Postup zpracování:

- Do systému je zaslán prostřednictvím kanálu HTTPS jeden z požadavků:
 - požadavek MSG_CODE 881 – Zjištění stavu nabídky
 - požadavek MSG_CODE 884 – Výsledné ceny VT
 - požadavek MSG_CODE 901 – Výsledek trhu
 - požadavek MSG_CODE 831 – Zjištění stavu nabídky DT
 - požadavek MSG_CODE 864 – Zjištění stavu objednávky BT
 - požadavek MSG_CODE 874 – Zjištění stavu obchodu BT
 - požadavek MSG_CODE 877 – Data produktu BT
- Systém přijme data a v rámci jedné session vrací RESPONSE s informací o přijetí požadavku na data. Identifikátor této zprávy bude využit externím systémem pro identifikaci výsledku zpracování při následném zaslání požadavku ISOTEREQ s MSG_CODE 921 Žádost o předání dat IS OTE. I při opakovaném dotazování tímto následným požadavkem během vyřizování žádosti se používá stále původní identifikátor. Po odeslání RESPONSE se synchronní spojení uzavře.
- Externí systém následně zašle požadavek s MSG_CODE 921/GX1 Žádost o předání dat IS OTE s výše uvedeným referenčním číslem výměny dat.
- Systém WAS dohledá v tabulce neodeslaných zpráv výsledná data a synchronně je vrací externímu systému.

4.14.2.2 Požadavek – 922/GX2 (RESPONSE)

V případě, že komunikační server WAS nemá v aktuálním čase k dispozici výstupní data vztahující se k referenčnímu číslu výměny dat uvedenému v požadavku 921/GX1 (popř. pokud není referenční číslo specifikováno v případě, že systém nenajde v tabulce neodeslaných zpráv žádná data pro daného RUT), je systémem WAS jako výstup vrácen RESPONSE s příslušným chybovým kódem a chybovým hlášením.

4.14.3 Číselník logických chyb vzniklých při zpracování pokynů/požadavků.

Zhotovitel si vyhrazuje právo aktualizovat seznam chyb.

Chyby/hlášení pro oblast VDT&VT:

ID	Hlášení	Typ	Použito v:				Poznámka
			Zavedení/ Nahrzení	Anulace	Akceptace	Dotaz	
1116	Uzamčený účastník nemůže provádět žádné operace na trhu s elektřinou.	E	*	*	*		
2200	Nejsou splněny garanční limity.	E	*	*	*		
2261	Splňuje garance: Garanční limity jsou téměř vyčerpány.	W	*	*	*		
2536	Vaše uživatelská práva jsou nedostatečná pro dokončení této operace.	E	*	*	*		
2923	Akce byla provedena úspěšně.	I	*	*	*		
3029	Účastník %s není registrován jako účastník trhu.	E	*	*	*		
3122	Uživatel %s neexistuje.	E	*	*	*	*	
3143	Chyba v hodině %d: neplatný rozsah energie.	E	*		*		
3422	Byla provedena agregace %d3 hodiny VDT pro obchodní den %d1.	I					
4003	Nenalezen datum v tabulce CALENDER.	E	*				
4004	Účastník %s nemá právo přistupovat na trh VDT.	E	*	*	*		
4005	Účastník %s nemá právo přistupovat na trh VT.	E	*	*	*		
4008	Chyba v hodině %d: energie nesmí být nulová.	E	*				
4009	Chyba v hodině %d: cena nesmí být nulová.	E	*				
4010	Chyba v hodině %d: neplatný rozsah ceny.	E	*				
4011	Chyba v hodině %d: blok nesmí být objemově dělitelný.	E	*				
4014	Čas. platnost nabídky musí být menší než čas uzavření poslední hodiny nabídky.	E	*				
4015	Časová platnost nabídky musí být větší než aktuální čas.	E	*				
4016	Pro daný obchodní den nejsou vygenerovány obchodní hodiny.	E	*				
4019	Chyba v hlavičce nabídky: účastník je povinný údaj.	E	*				
4023	Chyba v hlavičce nabídky: neplatný datum.	E	*				
4024	Chyba v hlavičce nabídky: třída nabídky je povinný údaj.	E	*				
4025	Chyba v hlavičce nabídky: neplatná třída nabídky.	E	*		*		
4026	Chyba v hlavičce nabídky: neplatné pořadí nabídky.	E	*				
4027	Chyba v hlavičce nabídky: neplatná časová platnost nabídky.	E	*				
4028	Chyba v hlavičce nabídky: celková akceptace nabídky je povinný údaj.	E	*				
4029	Chyba v detailu nabídky: hodina nabídky je povinný údaj.	E	*		*		
4030	Chyba v detailu nabídky: neplatná hodina nabídky.	E	*		*		
4031	Chyba v hodině %d: elektřina je povinný údaj.	E	*		*		
4032	Chyba v hodině %d: neplatná elektřina.	E	*		*		
4033	Chyba v hodině %d: cena je povinný údaj.	E	*				
4034	Chyba v hodině %d: neplatná cena.	E	*				
4035	Chyba v hodině %d: objemová dělitelnost je povinný údaj.	E	*				
4036	Chyba v hodině %d: neplatná objemová dělitelnost.	E	*				
4038	Chyba v detailu nabídky: hodiny nejsou ve vzestupném pořadí.	E	*		*		
4039	Neplatný detail nabídky.	E	*		*		
4043	Data nenalezena v tabulce zpracování.	E	*	*	*	*	
4044	Chyba v hlavičce nabídky: kód nabídky je povinný údaj.	E		*	*		
4045	Chyba v hlavičce nabídky: neplatný kód nabídky.	E		*	*		
4046	Chyba v hlavičce nabídky: verze nabídky je povinný údaj.	E		*	*		
4047	Chyba v hlavičce nabídky: neplatná verze nabídky.	E		*	*		

Hlášení			Použito v:				Poznámka
ID	Popis	Typ	Zavedení / Nahrazení	Anulace	Akceptace	Dotaz	
4048	Chyba v hlavičce nabídky: typ trhu je povinný údaj.	E			*		
4049	Chyba v hlavičce nabídky: neplatný typ trhu.	E			*		
4051	Neplatný typ operace.	E	*	*	*		Jen pro přístup z WEBu
4054	Provedena akceptace nabídky %d1 po uzavření obchodní hodiny %d2 trhu %d3.	E			*		
4057	Chyba v hodině %d: nenalezena otevřená obchodní hodina.	E	*				
4058	Chyba v hodině %d: hodina > max počet hodin.	E	*				
4059	Nenalezena data v tabulce IM_PARAMETERS.	E	*		*		
4060	Chyba v hodině %d: nenalezena otevřená obchodní hodina.	E	*		*		
4061	Chyba v hodině %d: není vyplněno množství energie.	E	*		*		
4062	Pro nabídku neexistuje žádná otevřená obchodní hodina.	E	*	*	*		
4063	Nabídka nenalezena.	E	*	*	*		
4064	Nabídka byla anulována.	E	*				
4065	Nabídka byla již částečně nebo zcela akceptována.	E	*				
4066	S nabídkou pracuje jiný uživatel, pokuste se akci zopakovat později.	E	*	*	*		
4067	Chyba v hodině %d: neplatná elektřina, maximum des.míst: %s.	E	*		*		
4068	Účastník %s nemá právo podávat nabídky na VDT.	E	*	*	*		
4069	Účastník %s nemá právo provádět akceptace na VDT.	E	*	*	*		
4070	Účastník %s nemá právo podávat nabídky na VT.	E	*	*	*		
4071	Účastník %s nemá právo provádět akceptace na VT.	E	*	*	*		
4074	Uživatel %s nemá právo zápisu (modifikace).	E	*	*	*		
4075	Chyba při určení typu obchodu.	E		*			
4077	Nabídka nesplňuje podmínky anulace.	E		*			
4078	Nabídka je již stažená.	E		*	*		
4079	Nabídka může být anulována pouze vlastníkem nabídky.	E		*			
4080	Chyba v hlavičce nabídky: neplatná celková akceptace nabídky.	E	*				
4081	Nabídka může být nahrazena pouze vlastníkem nabídky.	E	*				
4082	Chyba v hlavičce nabídky: typ zpracování je povinný údaj.	E		*			
4083	Chyba v hlavičce nabídky: neplatný typ zpracování.	E		*			
4085	Nabídka nezpracována z důvodu odmítnutí celé dávky.	E		*			
4086	Nelze anulovat, nabídka byla zcela akceptována.	E		*			
4091	Pro nabídku %d nebyly nalezeny obchodní hodiny	E			*		
4092	Při akceptaci celé nabídky musí být akceptovány všechny obchodní hodiny.	E			*		
4093	Chyba v hodině %d: obchodování na trhu %t je uzavřeno.	E			*		
4094	Chyba v hodině %d: energie v této hodině musí být akceptovaná jako celek.	E			*		
4095	Chyba v hodině %d: k akceptaci zbývá pouze %c jednotek energie.	E			*		
4096	Akceptovaná nabídka není aktivní.	E			*		
4097	Akceptovaná nabídka je již nahrazena.	E			*		
4098	Akceptovaná nabídka je již anulovaná.	E			*		
4101	Nastala chyba během zpracování SFVOT.	E	*	*	*		
4102	Chyba v hodině %d: nabídka musí být akceptovaná jako celek.	E			*		
4114	Chyba v hodině %d: Hodina v nabídce %n nenalezena.	E			*		
4115	Neočekávaný parametr pro blokové zpracování.	E		*			
4116	Nastala chyba během zpracování SFVOT. Kód chyby = %s.	E	*	*	*		
4117	Neočekávaný kód zpracování (%s) záznamu SFVOT.	E	*	*	*		

Hlášení			Použito v:				Poznámka
ID	Popis	Typ	Zavedení / Nahrazení	Anulace	Akceptace	Dotaz	
4119	Pro uživatele %s nebyla nalezena nabídková jednotka.	E	*		*		
4120	Kontrola uživatelských práv - neplatný typ operace %s.	E	*	*	*		
4121	Bylo akceptováno pouze zbytkové množství energie.	E			*		
4122	V nabídce %s není akceptována žádná energie.	E			*		
4123	V nabídce je celková energie nulová.	E	*				
4124	Nabídka/verze/hodina: požadováno - potvrzeno	E			*		
4127	Nabídku nelze vytvořit, účastník není vlastníkem nabídky.	E	*				
4128	Nabídka již byla akceptována jiným uživatelem.	E			*		
4129	Chyba v hodině %d: energie již byla akceptována jiným uživatelem.	E			*		
4130	Chyba v detailu nabídky: neplatná hodina nabídky.(%d)	E	*		*		
4131	Chyba v hlavičce nabídky: neplatná %d. položka hlavičky. %c	E	*	*	*		
4134	Nabídku nelze akceptovat, je určena pro obchodování na VDT.	E			*		
4138	Nastala chyba během generování sekvence pro pořadí nabídky.	E					
4146	Celková akceptace nabídky musí být N.	E	*				
4161	Byl překročen max.počet zadaných nabídek účastníkem v rámci obchodního dne.	E	*				
4162	Index "%s" akceptované nabídky nebyl nalezen v mapovací tabulce profilů.	E			*		
4163	Nebylo možné zjistit maximální počet zadaných nabídek v rámci dne.	E	*				
4165	Účastník %s1 nemá pro obch. den %s2 předanou odpovědnost za odchylku.	E	*	*	*		
4171	Nelze akceptovat vlastní nabídku.	E			*		
4172	Lze akceptovat pouze nabídky PPS.	E			*		
4175	Byl překročen max. počet akceptací pro účastníka v rámci obch. dne a hodiny %s.	E			*		
5011	Nastala chyba při volání API funkcí. Kód chyby = %s.	E	*	*	*	*	
5022	Chyba v hlavičce: chybí kód nabídky.	E				*	
5023	Chyba v hlavičce: chybí verze nabídky.	E				*	
5024	Chyba v hlavičce: chybí kód a verze nabídky nebo datum.	E				*	
5500	Byla vytvořena nabídka s kódem %d1 a verzí %d2.	I	*				
5501	Byla akceptována nabídka s kódem %d1 a verzí %d2.	I			*		
5502	Byla vytvořena akceptační nabídka s kódem %d1 a verzí %d2.	I			*		
5503	Byla anulována nabídka s kódem %d1 a verzí %d2.	I		*			
5504	Dotaz proveden. Data nalezena.	I				*	
5505	Dotaz proveden. Nenalezena žádná data.	I				*	
5521	Vývěska VDT pro obchodní den %s byla změněna.	I					Distribuce dat vývěsky
5522	Vývěska VT pro obchodní den %s byla změněna.	I					Distribuce dat vývěsky
5538	Dotaz proveden. Data ještě nejsou k dispozici.	I				*	

Chyby/hlášení pro oblast DT a DT s Plynem:

Hlášení						
ID	Popis	Typ	Zavedení / Obnovení	Anulace	Dotaz	Poznámka
1009	Neexistující nabídková jednotka.	E	*			
1116	Uzamčený účastník nemůže provádět žádné operace na trhu s elektřinou.	E	*	*		
1123	Pro typ zprávy %s1 je v položce SenderIdentification podporován pouze EIC kód účastníka.	E	*	*	*	
1124	Pro typ zprávy %s1 je v položce SenderIdentification podporován pouze EAN kód účastníka.	E	*	*	*	
2000	Seance ukončena	E	*			
2004	Maximální množství nabízejícího účastníka bylo překročeno.	E	*			
2007	Je povolen pouze 1 nedělitelný blok za hodinu.	E	*			
2009	Cena nabídky je nižší než minimální přípustná cena v systému.	E	*			
2010	Cena nabídky je vyšší než maximální přípustná cena v systému.	E	*			
2011	Nabízené hodinové množství je nižší než přípustné minimum v systému.	E	*			
2012	Nabízené hodinové množství je vyšší než přípustné maximum v systému.	E	*			
2014	V nabídce na nákup musí být ceny v segmentu striktně klesající.	E	*			
2015	V nabídce na prodej musí být ceny v segmentu striktně vzestupné.	E	*			
2019	Obchodní den musí být vyšší než datum aktuálního dne	E	*			
2020	V tabulce parametrů neexistuje záznam.	E	*			
2024	Objemová nedělitelnost může být pouze v prvním segmentu a zároveň nabídka musí mít v prvním segmentu nejnižší cenu mezi všemi segmenty se stejnou hodinou.	E	*			
2025	Objemová nedělitelnost může být pouze v prvním segmentu a zároveň nabídka musí mít v prvním segmentu nejvyšší cenu mezi všemi segmenty se stejnou hodinou.	E	*			
2027	Nabízející účastník nemá oprávnění pro tento typ nabídky.	E	*			
2030	U druhého cyklu vyhodnocení není přípustná podmínka minimálního příjmu.	E	*			
2038	Množství je ve všech hodinách nabídky nulové.	E	*			
2200	Nejsou splněny garanční limity.	E	*	*		
2201	Součin množství a ceny je ve všech hodinách nabídky nulový.	E	*			
2260	Splňuje garance: Bankovní Validace.	I	*			
2261	Splňuje garance: Garanční limity jsou téměř vyčerpány.	W	*	*		
2262	SFVOT – při ověření garancí došlo k chybě %d.	E	*	*		
2264	SFVOT - Garanční limity jsou právě uzamčeny. Pokuste se akci zopakovat později.	E	*	*		
2290	Nejsou splněny garanční limity Super-Subjektu.	E	*	*		
2309	V případě modifikace nabídky musí být kód a verze nabídky vyplněn.	E	*			
2310	Chyba v hlavičce nabídky: neplatná kategorie blokové nabídky.	E	*			
2311	V případě derivátové nabídky není přípustná kategorie blokové nabídky.	E	*			
2312	V případě profilové blokové nabídky musí být ve všech hodinách bloku fixní cena.	E	*			
2313	Minimální míra sesouhlasení musí být v rozsahu %s1 - 100.	E	*			
2314	Neplatná identifikace vylučné skupiny.	E	*			
2315	Minimální míra sesouhlaseného množství je povolena pouze v případě profilové blokové nabídky.	E	*			
2316	Vylučná skupina je povolena pouze v případě profilové blokové nabídky.	E	*			
2317	Anulace propojených blokových nabídek musí probíhat od nejnižší úrovně.	E		*		

Hlášení						
ID	Popis	Typ	Zavedení / Obnovení	Anulace	Dotaz	Poznámka
2318	Nabídka nesplňuje podmínky pro modifikaci.	E	*			
2319	Identifikace výlučné skupiny musí být unikátní v rámci dne dodávky.	E	*			
2320	Nelze modifikovat derivátovou nabídku.	E	*			
2321	Pro nabídku FHN lze jako nspecifikovanou hodinu definovat pouze 1. hodinu.	E	*			
2322	Pro nabídky PBN a FHN lze specifikovat pouze 1 blok.	E	*			
2323	Chybná identifikace nadřazené profilové blokové nabídky.	E	*			
2324	Pouze nabídka PBN může mít definovanou nadřazenou profilovou blokovou nabídku.	E	*			
2325	Výlučná skupina může obsahovat pouze nabídky pro jeden den dodávky.	E	*			
2326	Chyba v hlavičce nabídky: Nabídka FHN musí mít nastavenou celkovou akceptaci bloku 1.	E	*			
2327	Chyba v hodině %d: Nabídka FHN musí být objemově nedělitelná.	E	*			
2328	Nabídka PBN nemůže být linkovanou nabídkou a zároveň mít definovanou výlučnou skupinu.	E	*			
2363	Překročena maximální úroveň propojené profilové blokové nabídky, limit je %s.	E	*			
2364	Pro daný den dodávky byl překročen maximální počet výlučných skupin účastníka, limit je %s.	E	*			
2365	Byl překročen maximální počet nabídek PBN v jedné výlučné skupině, limit je %s.	E	*			
2366	Byl překročen maximální počet rodin propojených nabídek PBN účastníka, limit je %s.	E	*			
2367	Byl překročen maximální počet propojených nabídek PBN v jedné rodině, limit je %s.	E	*			
2368	Celková akceptace segmentu 1 není povolena.	E	*			
2373	Účastník není platným subjektem zúčtování.	E	*			
2374	Při modifikaci nabídky nelze měnit výlučnou skupinu.	E	*			
2501	V neděli dojde ke změně času.	I	*			
2502	Dnes nastává změna času.	I	*			

Hlášení						
ID	Popis	Typ	Zavedení / Obnovení	Anulace	Dotaz	Poznámka
2531	Datum anulace nemůže být menší než je datum aktuální seance.	E		*		
2532	Nabídka '%s1' verze '%s2' již byla anulována a nelze ji znovu anulovat.	E		*		
2536	Vaše uživatelská práva jsou nedostatečná pro dokončení této operace.	E	*	*		
2538	Nelze zavést nabídku pro účastníka %s	E	*			
2604	Nepovolená hodnota množství.	E	*			
2605	Nepovolená hodnota ceny.	E	*			
2638	Nabídka nespĺňuje podmínky pro anulaci.	E		*		
2641	Účastník %s není platným subjektem zúčtování (od %d1 do %d2).	E	*	*		
2642	Účastník není oprávněn účastnit se denního trhu (od %d1 do %d2).	E	*	*		
2644	Chyba v hlavičce nabídky: neplatná celková akceptace 1. segmentu.	E	*			
2645	Chyba v hlavičce nabídky: identifikace bloku nabídky je povinný údaj.	E	*			
2646	Chyba v hlavičce nabídky: neplatná identifikace segmentu nabídky.	E	*			
2648	Účastník není oprávněn účastnit se denního trhu.	E	*	*		
2649	Chyba v hlavičce nabídky: kód měny vypořádání je povinný údaj.	E	*			
2650	Chyba v hlavičce nabídky: neplatný kód měny vypořádání.	E	*			
2663	Seance pro příjem nabídek není otevřena.	E	*			
2665	Nabídka zamítnuta: obsahuje hodiny, ve kterých byl vyhlášen stav nouze.	E	*			
2920	Nabídka nesmí obsahovat prázdné segmenty	E	*			
2923	Akce byla provedena úspěšně.	I	*			
2924	Požadavek %s čeká na kontrolu FZ, zkontrolujte frontu požadavků.	I	*			
2929	Pro den dodávky není nastavena činnost nebo defaultní měna!	E	*			
2941	Nenalezena měna účastníka. Návrátový kód:	E	*			
2948	Chyba v hlavičce nabídky: neplatný typ trhu nabídky.	E	*			
2949	Nabídku FS může zadávat/anulovat pouze PXE.	E	*			
2950	Chyba v hodině %d: cena nesmí být specifikovaná.	E	*			
2953	V 2. aukci lze měnit pouze hodiny, v nichž marginální cena překročila limity.	E	*			
2954	Nabídku nelze anulovat - nespĺňuje kritéria pro anulaci nabídek v 2. aukci.	E		*		
2955	V nabídce pro 2. aukci nelze měnit příznak celkové akceptace 1. segmentu.	E	*			
3015	Uživatel nemá potřebná povolení k realizaci této operace.	E	*	*		
3029	Účastník %s není registrován jako účastník trhu.	E	*	*		
3032	Účastník na straně prodeje není oprávněn k prodeji.	E	*	*		
3033	Účastník na straně nákupu není oprávněn k nákupu.	E	*	*		

Hlášení						
ID	Popis	Typ	Zavedení / Obnovení	Anulace	Dotaz	Poznámka
3122	Uživatel %s neexistuje.	E	*	*	*	
3165	Neočekávaný typ anulace.	E		*		
3183	Chybný komentář.	E	*			
3204	Data obsahují nepovolené znaky (ASCII-%s).	E	*			
3426	Byla vyhlášena 2. aukce pro den dodávky %d1: Začátek seance 2. aukce: GOT = %d2 Ukončení seance 2. aukce: GCT = %d3 Čas zveřejnění výsledků 2. aukce: GPT = %d4	I				
3427	Problémové hodiny - překročení horní meze %n1: HRS = %s1	I				
3428	Problémové hodiny - překročení dolní meze %n2: HRS = %s2	I				
3570	Chyba v sintaxi při prověřování segmentů nabídky.	E	*			
3585	Chyba v detailu objednávky: nulová cena není povolena.	E	*			
3700	U této nabídky nebyl zaveden žádný detail.	E	*			
3943	Neúspěšná systémová anulace nabídky %s1 na DT: %s2	E		*		
3945	Požadavek stornován na KS	E		*		
4018	Chyba v hlavičce nabídky: nesprávný počet položek.	E	*	*		
4019	Chyba v hlavičce nabídky: účastník je povinný údaj.	E	*			
4023	Chyba v hlavičce nabídky: neplatný datum.	E	*			
4024	Chyba v hlavičce nabídky: třída nabídky je povinný údaj.	E	*			
4025	Chyba v hlavičce nabídky: neplatná třída nabídky.	E	*			
4029	Chyba v detailu nabídky: hodina nabídky je povinný údaj.	E	*			
4030	Chyba v detailu nabídky: neplatná hodina nabídky.	E	*			
4031	Chyba v hodině %d: elektrina je povinný údaj.	E	*			
4033	Chyba v hodině %d: cena je povinný údaj.	E	*			
4035	Chyba v hodině %d: objemová dělitelnost je povinný údaj.	E	*			
4036	Chyba v hodině %d: neplatná objemová dělitelnost.	E	*			
4039	Neplatný detail nabídky.	E	*			
4043	Data nenalezena v tabulce zpracování.	E	*	*	*	
4044	Chyba v hlavičce nabídky: kód nabídky je povinný údaj.	E		*		
4046	Chyba v hlavičce nabídky: verze nabídky je povinný údaj.	E		*		
4050	Chyba při čtení detailu pro email.	E	*	*	*	
4051	Neplatný typ operace.	E	*	*		
4063	Nabídka nenalezena.	E	*	*		
4066	S nabídkou pracuje jiný uživatel, pokuste se akci zopakovat později.	E	*	*		
4077	Nabídka nesplňuje podmínky anulace.	E		*		
4079	Nabídka může být anulována pouze vlastníkem nabídky.	E		*		
4118	Neplatná hlavička nabídky.	E	*			
4131	Chyba v hlavičce nabídky: neplatná %d. položka hlavičky. %c	E	*	*		
5003	Chybný počet oddělovačů.	E	*	*	*	
5005	Chyba systému: %s	E	*	*	*	
5007	Nabídka s kódem %d1 a verzí %d2 byla zavedena jako neplatná.	W	*			
5011	Nastala chyba při volání API funkcí. Kód chyby = %s.	E	*	*	*	
5019	Odesílatel a majitel dat není identický účastník.	E	*	*	*	
5020	Chyba v hlavičce: položka „%s“ je povinný údaj.	E	*	*	*	
5021	Chyba v detailu: položka „%s“ je povinný údaj.	E	*	*	*	
5022	Chyba v hlavičce: chybí kód nabídky.	E			*	
5023	Chyba v hlavičce: chybí verze nabídky.	E			*	
5024	Chyba v hlavičce: chybí kód a verze nabídky nebo datum.	E			*	
5025	Chyba při konverzi EAN/RUT. Neexistující EAN účastníka (%s).	E	*	*	*	
5026	Chyba při konverzi EAN/RUT. Neexistující EAN odesílatele (%s).	E	*	*	*	
5027	Chyba při konverzi RUT/EAN. Neexistující RUT účastníka (%s).	E	*	*	*	

Hlášení						
ID	Popis	Typ	Zavedení / Obnovení	Anulace	Dotaz	Poznámka
5028	Chyba v metadatech: položka „%s“ je povinný údaj.	E	*	*	*	
5500	Byla vytvořena nabídka s kódem %d1 a verzí %d2.	I	*			
5503	Byla anulována nabídka s kódem %d1 a verzí %d2.	I		*		
5504	Dotaz proveden. Data nalezena.	I			*	
5505	Dotaz proveden. Nenalezena žádná data.	I			*	
5528	Nabídka byla anulována operátorem trhu.	I		*		V případě anulace všech platných obchodů z důvodu změny platnosti práv SZ.
5537	Nabídka byla anulována systémem (SFVOT).	T		*		

Chyby/hlášení pro oblast BT a VDT s Plynem:

Hlášení						
ID	Popis	Typ	Zavedení objednávky	Anulace objednávky	Dotaz	Poznámka
1116	Uzamčený účastník nemůže provádět žádné operace na trhu s elektřinou.	E	*	*		
2641	Účastník %s není platným subjektem zúčtování (od %d1 do %d2).	E	*	*		
4201	Objednávka na VDP %d1 anulována systémem z důvodu uzamčení účastníka %d2.	I		*		
4203	Objednávka na VDP %d1 anulována systémem z důvodu uzamčení účastníka %d2.	I		*		
6000	Účastník %s podávající objednávku na prodej není oprávněn k prodeji.	E	*			
6001	Účastník %s podávající objednávku na nákup není oprávněn k nákupu.	E	*			
6002	Účastník %s není oprávněn účastnit se blokového trhu (od %d1 do %d2).	E	*	*		
6003	Účastník %s není oprávněn k zadávání/anulaci objednávek.	E	*	*		
6004	Objednávka nebyla zavedena. Produkt %s není platným produktem blokového trhu.	E	*			
6005	Objednávka %s1 byla zavedena jako neplatná. Produkt %s2 není vypsán.	E	*			
6006	Objednávka %s1 byla zavedena jako neplatná. Produkt %s2 se nenachází v období, kdy je možno s ním obchodovat.	E	*			
6007	Objednávka %s1 byla zavedena jako neplatná. Produkt %s2 se nachází v období podávání objednávek pro tvůrce trhu a účastník %s3 nemá přiřazenou činnost Tvůrce trhu.	E	*			
6008	Objednávka %s1 byla zavedena jako neplatná. Produkt %s2 se nenachází v období pro podávání objednávek.	E	*			
6009	Objednávka %s1 byla zavedena jako neplatná. Počet kontraktů %s2 objednávky překračuje stanovenou mez %s3.	E	*			
6010	Objednávka %s1 byla zavedena jako neplatná. Finanční objem %s2 všech aktivních objednávek přesahuje stanovenou mez %s3 účastníka.	E	*			
6011	Objednávka %s1 byla zavedena jako neplatná. Aktuální finanční jistění účastníka %s2 je nedostatečné.	E	*			
6012	Objednávka %s1 byla zavedena jako neplatná. U objednávky zadané tvůrcem trhu %s2 musí být definovaná limitní cena.	E	*			
6013	Objednávka %s1 byla zavedena jako neplatná. Limitní cena %s2 překračuje povolený cenový interval produktu (%s3 - %4).	E	*			
6014	Objednávka %s1 byla zavedena jako neplatná. Počet kontraktů %s2 neodpovídá celočíselnému násobku parametru produktu Minimální obchodovatelná jednotka = %s3.	E	*			
6015	Objednávku %s1 nelze anulovat. Účastník %s není oprávněn k anulaci objednávek.	E		*		
6016	Objednávku %s1 nelze anulovat. Objednávka může být anulována pouze jejím vlastníkem.	E		*		
6017	Objednávku %s1 nelze anulovat. Produkt %s2 se nachází mimo období obchodování, kdy již nelze pokyn pro anulaci zpracovat.	E		*		
6018	Objednávku %s1 nelze anulovat. Počet objednávek stejného typu tvůrce trhu %s2 by byl nulový.	E		*		
6019	Anulace všech objednávek podle produktu %s1 byla ukončena s chybou: "%s". Anulace nebyly provedeny.	E		*		
6021	Byla vytvořena objednávka s kódem %s.	I	*			
6022	Byla anulovaná objednávka s kódem %s.	I		*		
6023	Objednávka %s1 byla již anulována.	E		*		
6024	Spárováním objednávky s číslem %s1 produktu %s2 byl vytvořen obchod %s3.	I	*			
6026	Položka %s není správně vyplněná.	E	*	*	*	
6037	Chyba v hlavičce objednávky: neplatná %d. položka objednávky.	E	*			

Hlášení						
ID	Popis	Typ	Zavedení objednávky	Anulace objednávky	Dotaz	Poznámka
6038	Neplatná hlavička objednávky.	E	*			
6039	Chyba v hlavičce objednávky: neplatný typ objednávky %s.	E	*			
6040	Chyba v hlavičce objednávky: název produktu je povinný údaj.	E	*			
6041	Chyba v hlavičce objednávky: typ obchodování je povinný údaj.	E	*			
6042	Neplatný detail objednávky.	E	*			
6043	Chyba v detailu objednávky: počet kontraktů je povinný údaj.	E	*			
6044	Chyba v detailu objednávky: neplatný počet kontraktů %s.	E	*			
6045	Chyba v hlavičce objednávky: neplatný název produktu %s.	E	*			
6046	Data nenalezena v tabulce stavu finančního jistění.	E	*			
6047	Při zadání objednávky %s1 na BT bylo zjištěno, že aktuální finanční jistění účastníka %s2 je nedostatečné.	E	*			
6048	Data nenalezena v tabulce definovaných limitů finančního objemu objednávek pro daného RUT.	E	*			
6049	Při zadání objednávky %s1 na BT bylo zjištěno překročení finančního objemu obchodů účastníka %s2.	E	*			
6050	Při zadání objednávky %s1 účastníkem %s2 na BT bylo zjištěno, že počet kontraktů objednávky je mimo definovaný limit.	E	*			
6051	Kód zprávy %s1 nenalezen v globální struktuře.	E	*	*		
6052	Objednávka %s1 byla zavedena jako neplatná. Zadání objednávky bez limitní ceny není povoleno.	E	*			
6053	Chyba v hlavičce objednávky: neplatný typ obchodování %s.	E	*			
6054	Chyba v detailu objednávky: kód objednávky je povinný údaj.	E	*			
6055	Chyba v detailu objednávky: neplatný kód objednávky %s.	E	*			
6056	Objednávka %s nebyla nalezena.	E		*	*	
6057	Objednávku %s1 nelze anulovat, nesplňuje podmínky pro anulaci.	E		*		
6058	Objednávku %s1 nelze anulovat, byla již zcela zobchodovaná.	E		*		
6059	Objednávku %s1 nelze anulovat, je v procesu zpracování.	E		*		
6060	Příliš mnoho parametrů; Zadejte buďto ID objednávky nebo Produkt nebo Datum vložení objednávky.	E			*	
6061	Chybějící parametr: Zadejte ID objednávky.	E		*	*	
6062	Chybějící parametr: Zadejte ID obchodu.	E			*	
6063	Příliš mnoho parametrů; Zadejte buďto ID obchodu nebo Produkt nebo Datum vzniku obchodu.	E			*	
6064	Chybějící parametr: Zadejte alespoň jeden parametr.	E		*	*	
6065	Pro objednávku %s1 byl vytvořen obchod %s2.	I	*			
6066	Objednávka byla anulována systémem.	I		*		
6067	Byla provedena agregace obchodů na BT pro produkt %s1.	I				
6068	Na blokovém trhu byl vypsán produkt %s1.	I				
6069	Na blokovém trhu bylo zahájeno obchodování produktu %s1.	I				
6070	Na blokovém trhu bylo ukončeno obchodování produktu %s1.	I				
6071	Data produktu %s1 obchodovaného na BT jsou ve finální podobě.	I				
6072	Anulace sady objednávek byla provedena s chybou. Detaily jsou uvedeny v audit logu.	E		*		
6073	Objednávka %s1 nemůže být spárována. Některé objednávky protistran ke spárování jsou v procesu zpracování (pravděpodobně požadavkem na anulaci).	E	*			
6074	Chybějící parametr: Zadejte produkt.	E	*	*	*	
6075	Detail produktu %s byl změněn.	I				
6076	Anulace sady objednávek byla úspěšně provedena.	I		*		
6078	Anulace všech objednávek podle produktu %s byla úspěšně provedena.	I		*		
6079	Při zpracování události BT/VDP s kódem %s1 typu %s2 došlo k chybě: %s3.	E	*	*	*	

Hlášení						
ID	Popis	Typ	Zavedení objednávky	Anulace objednávky	Dotaz	Poznámka
6080	Na BT NEBYL vypsán produkt %s1.	I				
6086	Produkt %s se nachází mimo období obchodování, kdy již nelze pokyn pro anulaci zpracovat.					
6087	Pro daný produkt nebyly nalezeny žádné aktivní objednávky.	E		*	*	
6089	Anulaci všech objednávek nelze provádět v období podávání objednávek pro tvůrce trhu.	E		*		
6090	Anulaci sady objednávek nelze provádět v období podávání objednávek pro tvůrce trhu.	E		*		
6091	Objednávka %s1 byla zavedena jako neplatná. Limitní cena %s2 není v souladu s definovaným cenovým krokem %s3 produktu.	E	*			
6092	Chyba v detailu objednávky: počet desetinných míst limitní ceny objednávky přesáhl technologický limit.	E	*			
6094	Objednávku %s1 nelze anulovat, objednávka již není aktivní.	E		*		
6095	Úprava objednávky byla ukončena s chybou: %s.	E	*	*		
6096	Úprava objednávky byla úspěšně provedena.	I	*	*		
6097	Úprava objednávky %s1 nebyla provedena z důvodu zobchodování.	E	*	*		
6099	Na VDT s plynem nebyly vygenerovány produkty %s v požadovaném termínu před zahájením obchodování.	E				
6100	Na VDT s plynem nebyla pro produkty %s provedena agregace obchodů v požadovaném termínu.	E				
6101	Byla provedena agregace obchodů na VDT s plynem pro produkt %s1.	I				
6102	Na VDT s plynem byl vypsán produkt %s1.	I				
6103	Na VDT s plynem bylo zahájeno obchodování produktu %s1.	I				
6104	Na VDT s plynem bylo ukončeno obchodování produktu %s1.	I				
6105	Data produktu %s1 obchodovaného na VDT s plynem jsou ve finální podobě.	I				
6106	Účastník %s není oprávněn účastnit se VDT s plynem (od %d1 do %d2).	E	*	*		
6107	Při zadání objednávky %s1 na VDT s plynem bylo zjištěno, že aktuální finanční jištění účastníka %s2 je nedostatečné.	E	*			
6108	Objednávka nebyla zavedena. Produkt %s není platným produktem VDT s plynem.	E	*			

Chyby/hlášení pro oblast ERD – (české popisy):

ID	Popis	Typ	kód dle ETSO	Úroveň	ACK report		Anomaly report	Confirmation report
				kontroly	Error LEVEL	Odmítnutí celé zprávy		
2200	Nejsou splněny garanční limity.	E	Z20	TS		x	x	
2261	Splňuje garance: Garanční limity jsou téměř vyčerpány.	W	Z21	TS				x
3015	Uživatel nemá požadována oprávnění k provedení dané operace.	E	Z04		x			
3034	Strana nákupu nebo prodeje %s1 nemá právo přistupovat k ERD (od %s2 do %s3).	E	Z03		x			
3800	Strana nákupu nebo prodeje %s1 není subjektem zúčtování a není definován její defaultní SZ.	E	Z01	DOC	x			
3801	ERD není povoleno defaultním SZ %s1 strany nákupu nebo prodeje.	E	Z02	DOC	x			
3802	Pouze PPS je platným odesílatelem zahraničních diagramů.	E	A78	DOC	x			
3808	Vlastník diagramu %s1 musí být uveden také jako strana nákupu nebo prodeje.	E	Z08	TS	x			
3809	Odesílatel nulového diagramu musí být shodný s odesílatelem nulovaného diagramu.	E	Z09	TS		x		
3810	Neexistující diagram pro anulaci. Nebude zamítnut žádný diagram.	E	Z10	TS		x		
3811	Chybějící povinné položky.	E	A69	ALL	x			
3812	Seance pro příjem ERD není ještě otevřena nebo byla ukončena. Dokument byl odmítnut.	E	A57	DOC	x			
3813	Časový interval má rozpětí jednoho obchodního dne.	E	A04	DOC	x			
3814	Časové období není identické s časovým obdobím diagramu.	E	A04	DOC	x			
3815	Verze alespoň jednoho diagramu musí být shodná s verzí dokumentu.	E	A50	TS	x			
3816	Vyšší verze časové řady než verze dokumentu není povolena.	E	A50	TS	x			
3817	Úsek párování musí končit shodně s časovým intervalem v hlavičce dokumentu.	E	A81	DOC	x			
3818	Úsek párování je mimo rozsah časového intervalu dokumentu	E	A81	DOC	x			
3819	Úsek párování se musí s časem zkracovat	E	A81	DOC	x			
3820	Příjemce diagramu musí být zúčtovatel odchylek. (OTE, a.s.)	E	A53	DOC	x			
3821	V systému již existuje dokument pod stejným ID.	E	A51	DOC	x			
3822	Plán přenosu byl akceptován.	I	A06	DOC				x
3823	Plán přenosu byl částečně akceptován.	I	A07	DOC				x
3824	Čeká na přepočítání FZ	W	Z23	TS				
3825	Časové řady nejsou shodné.	E	A09	TS			x	
3826	Oblast není známá případně je nepřipustná	E	A23	TS		x		
3827	Chybějící diagram protistrany	E	A28	TS			x	x
3828	Rozdílné množství u diagramů se stejnou verzí nejsou povoleny.	E	A42	INT		x		
3829	Znaménkové hodnoty nejsou povoleny.	E	A46	INT		x		
3830	Příliš mnoho pozic nebo chybející pozice.	E	A49	INT		x		
3831	Dokument již v systému existuje, avšak pod jiným ID.	E	A51	DOC	x			
3832	Časová řada není obsažena v nové verzi dokumentu. Dokument byl zamítnut.	E	A52	DOC	x			

ID	Popis	Typ	kód dle ETSO	Úroveň kontroly	ACK report		Anomaly report	Confirmation report
					Error LEVEL	Odmítnutí celé zprávy		
3833	Identifikace časové řady je duplicitní nebo není korektní. Časová řada bude zamítnuta.	E	A55	TS	x	x		
3834	Diagramy byly úspěšně spárovány.	I	A88	TS				X
3835	Dokument byl částečně zamítnut.	W	A03	DOC				
3836	Dokument byl plně zamítnut.	E	A02	DOC	x			
3837	Dokument byl plně akceptován.	I	A01	DOC				
3838	Nepovolený počet číslic před nebo za desetinnou tečkou.	E	A42	TS		x		
3839	Chybná hodnota položky "Proces type".	E	A79	DOC	x			
3840	Chybná hodnota položky "Classification".	E	Z14	DOC	x			
3841	Chybná hodnota položky "Sender role".	E	A78	DOC	x			
3842	Chybná hodnota položky "Receiver role".	E	Z13	DOC	x			
3843	Chybná hodnota položky "Domain".	E	A80	DOC	x			
3844	Chybná hodnota položky "Subject role".	E	Z15	DOC	x			
3845	Chybná hodnota položky "Bussisnes type".	E	A62	TS	x			
3846	Chybná hodnota položky "Produkt!".	E	Z16	TS	x			
3847	Chybná hodnota položky "Object agregation".	E	Z17	TS	x			
3848	Neočekávaná jednotka množství..	E	Z18	TS	x			
3849	Nepodporované časové rozlišení.	E	A41	PER		x		
3850	Chybná/Nepodporovaná hodnota položky "Coding scheme".	E	Z19	DOC	x	x		
3851	Časové řady jsou plně zamítnuty.	E	A20	TS		x		
3852	Časové řady jsou akceptovány s chybami v intervalu.	W	A21	TS				
3853	Diagram protistrany má rozdílné hodnoty množství.	E	A29	TS			x	
3854	Jiné nesrovnalosti.	E	Z22	TS			x	
3855	Nulový diagram byl ignorován a nebyl spárován, protože není evidován u protistrany.	E	A89	DOC	x			
3856	Dokument nelze zpracovat systemem.	E	A94	DOC	x			
3861	Chybná hodnota položky "In Area".	E	A23	TS		x		
3862	Chybná hodnota položky "Out Area".	E	A23	TS		x		
3863	Hodnota množství RD nesplňuje podmínku maximálního a minimálního množství.	E	A42	TS		x		
3864	Strana nákupu či prodeje denního interního neburzovního RD nemůže být burza nebo PS.	E	A22	TS	x			
3865	Strana nákupu a prodeje jendoho RD si nemůže být rovna.	E	A22	TS	x			
3866	Nevalidní požadavek na data (ESR) – nenalezen žádný dokument nebo jich bylo nalezeno víc.	E	Z05	ESR	x			
3867	Jeden dokument může obsahovat přenosy vlastníka pouze s jednou protistranou.	E	Z06	DOC	x			
3899	U časových řad v jednom dokumentu se musí strany nákupu/prodeje lišit.	E	A22	TS	x			
3902	U RD zadaných PXE musí být protistranou účastníka SZ PXE.	E	A22	TS	x			
3903	Odesílatel dokumentu s denními interními RD musí být vlastníkem.	E	A78	TS	x			
3904	Odesílatel dokumentu neodpovídá účastníkovi poskytujícím data.	E	A78	TS	x			
3909	Časová řada je úspěšně evidována a čeká na přepočtení FZ.	W	Z23	TS			x	
3932	Stejná identifikace časové řady pro jiné strany nákupu a prodeje. Použijte jinou identifikaci.	E	A55	TS	x	x		
3951	Vlastník RD je svázán s uzamčeným SZ. Uzamčený účastník nemůže být účasten žádné transakce na trhu s elektřinou.	E	Z11	DOC	x		x	

Chyby/hlášení pro oblast ERD – (anglické popisy):

ID	Popis	Typ	kód dle ETSO	Úroveň	ACK report		Anomaly report	Confirmation report
				kontroly	Error LEVEL	Odmítnutí celé zprávy		
2200	Guarantee limits have not been met.	E	Z20	TS		x	x	
2261	Meets guarantee: Guarantee limits are almost used up.	W	Z21	TS				x
3015	The user does not have the required permission to realize this operation.	E	Z04		x			
3034	In or Out party %s1 without valid contract to access RRD (from %s2 to %s3).	E	Z03		x			
3800	In or Out party %s1 is not a subject of settlement and there is no relation to any party responsible for its imbalances.	E	Z01	DOC	x			
3801	RRD not allowed by balance responsible party for In or Out party %s1.	E	Z02	DOC	x			
3802	Only TSO is accepted as a sender of the external schedule.	E	A78	DOC	x			
3808	A subject party is to be either In party or Out party.	E	Z08	TS	x			
3809	A sender of zeroing schedule is to be the same in the being zeroed schedule.	E	Z09	TS		x		
3810	There is no schedule to be cancelled. Zeroing schedule has been rejected.	E	Z10	TS		x		
3811	Mandatory attributes missing.	E	A69	ALL	x			
3812	GCT for receiving schedule messages is not open yet or has passed. Message rejected.	E	A57	DOC	x			
3813	The time interval is to be within one delivery day only.	E	A04	DOC	x			
3814	A period time interval is not the same as schedule interval.	E	A04	DOC	x			
3815	At least one time series version is to be equal to document version.	E	A50	TS	x			
3816	Superior TS version to document version is not allowed.	E	A50	TS	x			
3817	The end of matching period interval is to be the same as of schedule interval.	E	A81	DOC	x			
3818	The matching period interval is out of the range of the schedule interval.	E	A81	DOC	x			
3819	The matching period interval is to be shorted with each sequent intraday schedule.	E	A81	DOC	x			
3820	A schedule receiver is to be czech imbalance settlement responsible party. (OTE, a.s.)	E	A53	DOC	x			
3821	Message identification is already in the system.	E	A51	DOC	x			
3822	Schedule accepted.	I	A06	DOC				x
3823	Schedule partially accepted.	I	A07	DOC				x
3824	Waiting for FS	W	Z23	TS				
3825	Time series not matching.	E	A09	TS			x	
3826	The area is unknown or not allowed.	E	A23	TS		x		
3827	Counterpart time series missing	E	A28	TS			x	x
3828	Quantity difference between TSs with the same version number is not allowed.	E	A42	INT		x		
3829	Signed values are not allowed.	E	A46	INT		x		
3830	A position is missing or too many.	E	A49	INT		x		
3831	The schedule message is already in the system but with different identification.	E	A51	DOC	x			
3832	A time series is not contained in a new version of the	E	A52	DOC	x			

ID	Popis	Typ	kód dle ETSO	Úroveň kontroly	ACK report		Anomaly report	Confirmation report
				Error LEVEL	Odmítnutí celé zprávy	Odmítnutí celé časové řady		
	message. Message rejected.							
3833	The identification of the time series is duplicated or incorrect. Time series will be rejected.	E	A55	TS	x	x		
3834	The time series has been successfully matched.	I	A88	TS				x
3835	Message partially rejected.	W	A03	DOC				
3836	Message fully rejected.	E	A02	DOC	x			
3837	Message fully accepted.	I	A01	DOC				
3838	Non permitted number of digits before/after the decimal point.	E	A42	TS		x		
3839	Process type invalid.	E	A79	DOC	x			
3840	Classification type invalid.	E	Z14	DOC	x			
3841	Sender role invalid.	E	A78	DOC	x			
3842	Receiver role is invalid.	E	Z13	DOC	x			
3843	Domain invalid.	E	A80	DOC	x			
3844	Subject role invalid.	E	Z15	DOC	x			
3845	Invalid business type.	E	A62	TS	x			
3846	Invalid product.	E	Z16	TS	x			
3847	Invalid object agregation.	E	Z17	TS	x			
3848	Unexpected measurement unit.	E	Z18	TS	x			
3849	Not supported resolution.	E	A41	PER		x		
3850	Invalid/not supported coding scheme.	E	Z19	DOC	x	x		
3851	Time series fully rejected.	E	A20	TS		x		
3852	Time series accepted with specific time interval errors.	W	A21	TS				
3853	Counterparty time series quantity differences.	E	A29	TS			x	
3854	Other anomaly.	E	Z22	TS			x	
3855	The zeroed time series has been ignored and not matched since it does not figure in a counterparty transmission. All are correctly equal to zero.	E	A94	DOC	x			
3856	Document cannot be processed by receiving system.	E	A89	DOC	x			
3861	Invalid In Area.	E	A23	TS		x		
3862	Invalid Out Area.	E	A23	TS		x		
3863	RD volume is out of specified minimum and maximum value.	E	A42	TS		x		
3864	In/Out party can't be exchange or TSO in case of internal daily RD not sent by exchange (PXE).	E	A22	TS	x			
3865	In and Out party have to be different in one RD.	E	A22	TS	x			
3866	An invalid request (ESR) data - duplicity or no document found	E	Z05	ESR	x			
3867	Within one schedule document only position with one counterparty is allowed.	E	Z06	DOC	x			
3899	The same pair of in/out party is not allowed in more than one time series within one schedule document.	E	A22	TS	x			
3902	A counterparty of schedules sent by PXE is to be dedicated PXE's subject of settlement.	E	A22	TS	x			
3903	A sender of daily internal schedule is to be equal to subject party.	E	A78	TS	x			
3904	A sender of schedule doesn't correspond to the participant providing data.	E	A78	TS	x			
3909	Schedule has been accepted and is waiting for FS calculation.	W	Z23	TS			x	
3932	Same identification of the time series for another In/Out party. Use another one.	E	A55	TS	x	x		
3951	Subject party of the RD is related to locked SS. Locked	E	Z11	DOC	x		x	

ID	Popis	Typ	kód dle ETSO	Úroveň kontroly	ACK report		Anomaly report	Confirmation report
					Error LEVEL	Odmítnutí celé zprávy		
	participant cannot be a participant of any transaction on energy market.							

Chyby/hlášení pro oblast zúčtování:

Hlášení			Použito v:							Poznámka
ID	Popis	Typ	Zavedení definice	Potvrzení/zamítnutí definice	Zadání/nahrazení realizace	Potvrzení/zamítnutí realizace	Anulace realizace	Odstranění realizace	Dotazy	
4043	Data nenalezena v tabulce zpracování.	E	*	*	*	*	*	*	*	
4051	Neplatný typ operace.	E	*	*	*	*	*	*	*	
5011	Nastala chyba při volání API funkcí. Kód chyby = %s.	E	*	*	*	*	*	*	*	
5504	Dotaz proveden. Data nalezena.	I							*	
5505	Dotaz proveden. Nenalezena žádná data.	I							*	
5529	Chyba v hlavičce: neplatný typ trhu.	E							*	
999	Dotaz s ID %id ještě není vyřízen nebo neexistuje.	I								Pouze pro msg_code 922
998	Odesílatel není shodný s certifikátem	E								Pouze pro msg_code 922
997	Požadavek byl přijat ke zpracování	I								

Úspěšné provedení požadované akce jedním z účastníků

Výzva (informační charakter)

Úspěšné provedení požadované akce burzou

5 PŘEHLED STRUKTUR POKYŇ

Interpretace ve formátu XML:

Pol.	XML umístění	Velikost	Hodnoty/Typ
1	<ISOTEDATA message-code="883">	3	Integer
2	<ISOTEDATA/SenderIdentification id="8591824019999"> <ISOTEDATA/Trade/Party id="8591824019999" role="TO"> - u výstupních zpráv CDS	13	<1;99999999999999;>; Integer
3	<ISOTEDATA/Trade trade-day="2004-03-19">	10	Varchar
4	<ISOTEDATA/Trade trade-type="P">	1	Char
5	<ISOTEDATA/Trade trade-order="1">	10	<1;999999999999;>; Integer
6	<ISOTEDATA/Trade/TimeData datetime="2004-03-19T15:24" datetime-type="DTR">	16	Varchar
7	<ISOTEDATA/Trade/TimeData timeattribute="L" datetime-type="DTR">	1	Char
8	<ISOTEDATA/Trade acceptance="N">	1	Char
9	<ISOTEDATA/Trade/Comment>komentář</Comment>	100	Varchar
10	<ISOTEDATA/Trade/TimeData datetime="2004-03-19T15:24:37" datetime-type="DTA">	19	Varchar
11	<ISOTEDATA/Trade id="555">	10	<1;999999999999;>; Integer
12	<ISOTEDATA/Trade version="0">	5	<0;999999;>; Integer
13	<ISOTEDATA/Trade replacement="N">	1	Char
14	<ISOTEDATA/Trade trade-state="A">	1	Char
15	<ISOTEDATA/Trade/TimeData datetime="2004-03-19T15:24:18" datetime-type="DTC">	19	Varchar
16	<ISOTEDATA/Trade error-code="5000">	4	0;<1000;9999;>; Integer
17	<ISOTEDATA err-reaction="A">	1	Char
18	<ISOTEDATA/Trade market="VDT">	3	Varchar
19	<ISOTEDATA/Trade short-description="Popis">	8	Varchar
20	<ISOTEDATA/Trade/Party id="8591824000007" role="TOS">	13	<1;9999999999999999;>; Integer
21	<ISOTEDATA/Trade/Party id="8591824000007" role="TOB">	13	<1;9999999999999999;>; Integer
22	<ISOTEDATA/Trade/Party id="8591824000007" role="TOR">	13	<1;9999999999999999;>; Integer
23	<ISOTEDATA trade-stage="P">	1	Char
24	<ISOTEDATA trade-flag="N">	1	Char
25	<ISOTEDATA annulation-proposer="N">	1	Char
26	<ISOTEDATA id-definition="N">	10	<1;999999999999;>; Integer
27	<ISOTEDATA trade-day-to="2004-03-25">	10	Varchar
28	<ISOTEDATA annulation-type="0">	2	<0;99;>; Integer
1	<ISOTEDATA/Trade/ProfileData profile-role="C71(2)"/Data period="17">	2	<1;25;>; Integer
2	<ISOTEDATA/Trade/ProfileData profile-role="C71(2)"/Data value="10,5">	16,4	<-9999999999999999.9999; 9999999999999999.9999;>; Float
3	<ISOTEDATA/Trade/ProfileData profile-role="P71(2)"/Data value="899">	16,4	<-9999999999999999.9999; 9999999999999999.9999;>; Float
4	<ISOTEDATA/Trade/ProfileData profile-role="C71(2)"/Data splitting="A">	1	Char
5	<ISOTEDATA/Trade/ProfileData profile-role="C73(4)"/Data value="899">	5,1	<0;99999,9;>; Float
6	<ISOTEDATA/Trade/ProfileData profile-role="C75(76)"/Data value="899">	5,1	<0;99999,9;>; Float
7	<ISOTEDATA/Trade/ProfileData profile-role="T11"/Data value="2004-03-18T16:00:00">	19	Varchar
8	<ISOTEDATA/Trade/ProfileData profile-role="T11"/Data timeattribute="Z">	1	Char
9	<ISOTEDATA/Trade/ProfileData profile-role="T12"/Data value="2004-03-18T16:00:00">	19	Varchar
10	<ISOTEDATA/Trade/ProfileData profile-role="T12"/Data timeattribute="Z">	1	Char
11	<ISOTEDATA/Trade/ProfileData profile-role="T11(2)"/Data perflag-cancel="N">	1	Char
12	<ISOTEDATA/Trade/ProfileData profile-role="T11(2)"/Data perflag-aggregation="N">	1	Char
13	<ISOTEDATA/Trade/ProfileData profile-role="ST13"/Data annulation-proposer="N">	1	Char
14	<ISOTEDATA/Trade/ProfileData profile-role="ST13">	4	Char

Poznámka: z důvodu kompatibility se systémem CDS OTE je třeba v elementu ISOTEDATA/Trade/ProfileData/Data uvádět atribut *unit* s významem „Jednotka vztahující se k množství“. Pro atribut *unit* jsou zavedeny následující restriktce: MWH (pro hodnoty energie), CZK či EUR (pro hodnoty plateb a cen).


5.1 Pokyny VDT&VT

5.1.1 Přehled struktur pokynů – ISOTEDATA

Pol.	Popis VVT	XML umístění (ISOTEDATA)	Velikost	Hodnoty/Typ	Opis dat nabídky (zadání, anulace, akceptace, data vlastní nabídky)	Výsledek trhu - opis dat výsledku trhu
1	Kód zprávy	<ISOTEDATA/@message-code>	3	Integer	883, 886	903
2	Účastník (EAN)	ISOTEDATA/Trade/Party/@id ISOTEDATA/Trade/Party/@role="TO" Příklad: <Party id="1291824000077" role="TO"/>	13	<1;9999999999999999>; Integer		
3	Den dodávky (ve tvaru YYYY-MM-DD)	<ISOTEDATA/Trade/@trade-day>	10	Varchar		
4	Třída nabídky (N - Nákup, P - Prodej)	ISOTEDATA/Trade/@trade-type	1	Char		
5	Pořadí nabídky	ISOTEDATA/Trade/@trade-order	10	<1;9999999999999999>; Integer		
6	Čas stažení nabídky (ve tvaru YYYY-MM-DDThh:mm)	<ISOTEDATA/Trade/TimeData <u>datetime</u> ="2004-03-19T15:24" <u>datetime-type</u> ="DTR">	16	Varchar		
7	Čas stažení nabídky-příznak (Z-zimní, L-letní)	ISOTEDATA/Trade/TimeData/@timeattribute	1	Char		
8	Celková akceptace nabídky (A - ano, N - ne)	ISOTEDATA/Trade/@acceptance	1	Char		
9	Komentář	ISOTEDATA/Trade/Comment	100	Varchar		
10	Čas anulace nabídky (ve tvaru YYYY-MM-DDThh:mm:ss)	<ISOTEDATA/Trade/TimeData <u>datetime</u> ="2004-03-19T15:24:37" <u>datetime-type</u> ="DTA">	19	Varchar		
11	Kód nabídky	<ISOTEDATA/Trade <u>id</u> ="555">	10	<1;9999999999999999>; Integer		
12	Verze nabídky	ISOTEDATA/Trade/@version	5	<0;999999>; Integer		
13	Příznak nahrazení nabídky (A - nahrazeno, N - nenahrazeno)	<ISOTEDATA/Trade <u>replacement</u> ="A">	1	Char		
14	Původ nabídky (A - akceptace, N - nabídka)	<ISOTEDATA/Trade <u>trade-state</u> ="A">	1	Char		
15	Čas zavedení nabídky (ve tvaru YYYY-MM-DDThh:mm:ss)	<ISOTEDATA/Trade/TimeData <u>datetime</u> ="2004-03-19T15:24:32" <u>datetime-type</u> ="DTC">	19	Varchar		
16	Kód chyby	ISOTEDATA/Trade/@error-code	4	0;<1000;9999>; Integer		

5.1.2 Přehled struktur požadavků – ISOTEREQ

Pol.	Popis VVT	XML umístění (ISOTEREQ)	Velikost	Hodnoty/Typ	Data vlastní nabídky (zjištění stavu)	Výsledné ceny VT	Výsledek trhu
1	Kód zprávy	ISOTEREQ/@message-code	3	Integer	881	884	901
2	Den dodávky (ve tvaru YYYY-MM-DD)	ISOTEREQ/Trade/@trade-day	10	Varchar			
3	Třída nabídky (N - Nákup, P - Prodej)	ISOTEREQ/Trade/@trade-type	1	Char			
4	Kód nabídky	ISOTEREQ/Trade@id	10	<1;999999999>; Integer			
5	Verze nabídky	ISOTEREQ/Trade/@version	5	<0;99999>; Integer			
6	Původ nabídky (A - akceptace, N - nabídka)	ISOTEREQ/Trade/@trade-state	1	Char			
7	Typ trhu (VDT, VT)	ISOTEREQ/Document/@market	3	Varchar			
8	Verze zúčtování (2 - Denní PpS, 3 - Měsíční PpS, 4 - Závěrečné měsíční PpS)	ISOTEREQ/Trade/@version-a	1	<2;4>; Integer			
9	Hodina	ISOTEREQ/Trade/@period	2	<1;25>; Integer			

 Položka je povinná


17	Kód chyby	ISOTEDATA/Trade/@error-code	4	0;<1000;9999>; Integer			
18	Kód měny vypořádání (CZK, EUR)	ISOTEDATA/Trade/@sett-curr	3	Char			
19	Zdroj dat (PXE, OTE)	ISOTEDATA/Trade/@source-sys	3	Char			
20	Stav nabídky (P - platná, N - neplatná)	<ISOTEDATA trade-stage ="P">	1	Char			
21	Příznak anulace nabídky (N - neanulovaná, A - anulovaná)	ISOTEDATA/Trade/@trade-flag	1	Char			
22	Příznak typu trhu (SPT - spotový, DER - derivátový)	ISOTEDATA/Trade/@trade-market-flag	10	Varchar			
23	Okamžik finančního zajištění (0 - Nejdříve v průběhu D-2, 1 - Okamžitě)	ISOTEDATA/Trade/@util-flag	1	<0;1>; Integer			
1	Hodina	ISOTEDATA/Trade/ProfileData/Data/@period	2	<1;25>; Integer			
2	Množství	ISOTEDATA/Trade/ProfileData/Data/@value (pokud <ProfileData profile-role="BC##">)	16,4	<-9999999999999999.9999; 9999999999999999.9999>; Float			
3	Cena (v případě nabídek FS zadaných PXE nesmí být zadána)	ISOTEDATA/Trade/ProfileData/Data/@value (pokud <ProfileData profile-role="BP##">)	16,4	<-9999999999999999.9999; 9999999999999999.9999>; Float			
4	Sesouhlasené množství (pokud v dané hodině byla nabídka sesouhlasena a pro daný den dodávky byly zveřejněny výsledky sesouhlasení DT)	ISOTEDATA/Trade/ProfileData/Data/@value (pokud <ProfileData profile-role="BS##">)	16,4	<-9999999999999999.9999; 9999999999999999.9999>; Float			
5	Objemová dělitelnost hodin segmentu 1 (A - ano, N - ne)	ISOTEDATA/Trade/ProfileData/Data/@splitting	1	Char			
6	Identifikace segmentu nabídky	ISOTEDATA/Trade/ProfileData/@profile-role (hodnoty: BC01-25, BP01-25, BS01-25)	4	Char			

 Položka je povinná

5.2.2 Přehled struktur požadavků – ISOTEREQ

Pol.	Popis DT	XML umístění (ISOTEREQ)	Velikost	Hodnoty/Typ	Data vlastní nabídky (zjištění stavu)
1	Kód zprávy	ISOTEREQ/@message-code	3	Integer	831
2	Den dodávky (ve tvaru YYYY-MM-DD)	ISOTEREQ/Trade/@trade-day	10	Varchar	
3	Kód nabídky	ISOTEREQ/Trade/@id	10	<1;9999999999>; Integer	
4	Verze nabídky	ISOTEREQ/Trade/@version	5	<0;99999>; Integer	

5	Příznak typu trhu (SPT - spotový, DER - derivátový)	ISOTEDATA/Trade/@trade-market-flag	10	Varchar	
---	--	------------------------------------	----	---------	--


 Položka je povinná

5.3 Pokyny BT

5.3.1 Přehled struktur pokynů – ISOTEDATA

Pol.	Popis BT - objednávka	Popis BT - obchod	Popis BT - obrazovka obchodování	XML umístění (ISOTEDATA)	Velikost	Hodnoty/Typ	Zadání objednávky	Anulace objednávky	Opis dat objednávek (zadání, anulace, data vlastní objednávky)	Data obrazovky obchodování - opis dat objednávek	Opis dat vlastních obchodů
1	Kód zprávy	Kód zprávy	Kód zprávy	<ISOTEDATA/@message_code>	3	Integer	854	857	856, 859, 866	869	876
2	Účastník (EAN) – identifikace tvůrce objednávky			ISOTEDATA/Trade/Party/@id ISOTEDATA/Trade/Party/@role="TO" Příklad: <Party id="1291824000077" role="TO"/>	13	<1;9999999999999999>; Integer					
3	Typ objednávky (N - Nákup, P - Prodej)	Typ obchodu (N - Nákup, P - Prodej)		<ISOTEDATA/Trade trade-type="P">	1	Char					
4	Název produktu	Název produktu	Název produktu	<ISOTEDATA/Trade/Comment>DB080120<Comment>	30	Varchar					
5	Čas anulace objednávky (ve tvaru YYYY-MM-DDThh:mm:ss)			<ISOTEDATA/Trade/TimeData datetime="2004-03-19T15:24:35" datetime-type="DTA">	19	Varchar					
6	Kód objednávky	Kód objednávky		<ISOTEDATA/Trade id="555">	10	<1;9999999999999999>; Integer					
7	Příznak automatické anulace (A - automaticky anulováno, U - anulováno uživatelem, neuveдено, není-li anulována)			<ISOTEDATA/Trade replacement="A">	1	Char					
8	Příznak objednávky - režim (T - režim tvůrce trhu, neuveдено pro standardní režim)			<ISOTEDATA/Trade trade-state="T">	1	Char					
9	Čas zavedení objednávky (ve tvaru YYYY-MM-DDThh:mm:ss)	Čas vzniku obchodu (ve tvaru YYYY-MM-DDThh:mm:ss)		<ISOTEDATA/Trade/TimeData datetime="2004-03-19T15:24:35" datetime-type="DTC">	19	Varchar					
10	Typ obchodování, pro který je objednávka určena (A - aukční, K - kontinuální, AK - aukční i kontinuální)			<ISOTEDATA/Trade market="K">	3	Varchar	Zatím vždy K				
11	Stav objednávky (P - platná, N - neplatná)			<ISOTEDATA trade-stage="P">	1	Char					
12		Kód obchodu		<ISOTEDATA id-definition="1234">	10	<1;9999999999999999>; Integer					

1		Index pořadí (1 - cena obchodu a počet kontraktů, 2 - celková částka a zobchodované množství)	Index pořadí (1 – poslední cena obchodu, 1 až 5 - 5 nejlepších objednávek na nákup, 6 až 10 - 5 nejlepších objednávek na prodej, 11 - statistika den, 12 - statistika produkt)	<ISOTEDATA/Trade/ProfileData profile-role="SC48"/Data <u>period</u> ="1">	2	<1;25>; Integer									
2		Zobchodované množství [MWh]	Poslední cena obchodu (pro 1) - profile-role: SC40 , Minimální cena (pro 11 a 12) - profile-role: SP42 a SP44	<ISOTEDATA/Trade/ProfileData profile-role="SC48"/Data <u>value</u> ="10">	16,4	<- 9999999999999999.9999; 9999999999999999.9999>; Float									
3	Limitní cena	Cena obchodu/Celková částka	Limitní cena (pro 1-10) - profile-role: SP40 , Maximální cena (pro 11 a 12) - profile-role: SP43 a SP45	<ISOTEDATA/Trade/ProfileData profile-role="SP46"/Data <u>value</u> ="899">	16,4	<- 9999999999999999.9999; 9999999999999999.9999>; Float									
4	Počet kontraktů		Počet kontraktů (pro 1-10) - profile-role: SC42	<ISOTEDATA/Trade/ProfileData profile-role="SC46"/Data <u>value</u> ="10">	6	<0;999999>; Integer									
5	Počet zobchodovaných kontraktů	Počet zobchodovaných kontraktů		<ISOTEDATA/Trade/ProfileData profile-role="SC42"/Data <u>value</u> ="10">	6	<0;999999>; Integer									

 Položka je povinná

5.3.2 Přehled struktur požadavků – ISOTEREQ

Pol.	Popis BT	XML umístění (ISOTEREQ)	Velikost	Hodnoty/Typ	Data vlastní objednávky	Dotaz na data obrazovky obchodování - market depth (ne realizováno, rezervováno pro budoucí použití)	Dotaz na obchody (vlastní)
1	Kód zprávy	/ISOTEREQ/@message-code	3	Integer	864	867	874
2	Název produktu	/ISOTEREQ/Trade/@product	30	Varchar			
3	Kód objednávky	/ISOTEREQ/Trade/@id	10	<1;999999999>; Integer			
4	Čas zavedení objednávky/vzniku obchodu (ve tvaru YYYY-MM-DDThh:mm:ss)	/ISOTEREQ/Trade/@trade-day	19	Varchar			
5	Kód obchodu	/ISOTEREQ/Trade/@id	10	<1;999999999>; Integer			

 Položka je povinná

5.4 Produkty BT

5.4.1 Přehled struktur pokynů – ISOTEMASTERDATA

		Rozhraní automatické komunikace blokového trhu				Popis produktu	
		Datová zpráva ISOTEMASTERDATA					
Pol.	Popis BT - obchod	XML umístění (ISOTEDATA)	Velikost	Hodnoty/Typ			
Vždy jeden záznam	Instance	1	Kód zprávy	<ISOTEDATA/@message_code>	3	Integer	879
		2	Produkt	<ISOTEMASTERDATA / Instance instance-id = "DB081010">	30	Varchar	
		3	Dlouhý název produktu	<ISOTEMASTERDATA / Instance instance-description = "CZ Daily baseload 2008-10-10">	255	Varchar	
		4	Třída produktu (D - Daily)	<ISOTEMASTERDATA / Instance instance-class="BMD">	3	Varchar	
		5	Typ bloku (P - Peak, O-Offpeak, B-Base)	<ISOTEMASTERDATA / Instance instance-type="PDB">	10	Varchar	
		6	Místo dodávky	<ISOTEMASTERDATA / Instance location="CZ-ETS">	30	Varchar	
		7	Jednotka kontraktu	<ISOTEMASTERDATA / Instance unit = "MWH">	5	Varchar	
		8	Jednotka měny	<ISOTEMASTERDATA / Instance currency = "CZK">	3	Varchar	
		9	Způsob vypořádání (PS - Fyzická dodávka)	<ISOTEMASTERDATA / Instance processing-type="PS">	3	Varchar	
	Charakteristika	10	Velikost kontraktu [jednotka kontraktu]	<ISOTEMASTERDATA / Instance / Characteristic charact-role = "Q_BM001" value-qty="1" unit="MWH">	3,1	<0,1;999> Float	
		11	Minimální množství dodávky [MWh]	<ISOTEMASTERDATA / Instance / Characteristic charact-role = "Q_BM002" value-qty="24" unit="MWH">	3,1	<0,1;999> Float	
		12	Počáteční den dodávky (ve tvaru YYYY-MM-DD)	<ISOTEMASTERDATA / Instance / Characteristic charact-role = "D_BM001" value-date="2008-10-10">	10	Varchar	
		13	Koncový den dodávky (ve tvaru YYYY-MM-DD)	<ISOTEMASTERDATA / Instance / Characteristic charact-role = "D_BM002" value-date="2008-10-10">	10	Varchar	
1 až n záznamů	Interval dodávky	1	Index pořadí	<ISOTEMASTERDATA / Instance / Interval interval-role="CDI" order-index="1" interval-date="2008-10-10" period-from="1" period-to="8"/>	2	<1;25>; Integer	
		2	Interval dodávky (ve tvaru YYYY-MM-DD)	<ISOTEMASTERDATA / Instance / Interval interval-role="CDI" order-index="1" interval-date="2008-10-10" period-from="1" period-to="8"/>	10	Varchar	

		3	Interval dodávky - počáteční perioda	<ISOTEMASTERDATA / Instance / Interval interval-role="CDI" order-index="1" interval-date="2008-10-10" period-from="1" period-to="8"/>	2	<1;25>; Integer	
		4	Interval dodávky - koncová perioda	<ISOTEMASTERDATA / Instance / Interval interval-role="CDI" order-index="1" interval-date="2008-10-10" period-from="1" period-to="8" />	2	<1;25>; Integer	
1 až n záznamů	Události životního cyklu	1	Název události (N_ISSUE - oznámení o nevypsání produktu, ISSUE - oznámení o vypsání produktu, TRC_START_MM - začátek kontinuálního obchodování pro tvůrce trhu, TRC_START_SS - začátek kontinuálního obchodování pro subjekty zúčtování, TRC_CLOSE - ukončení kontinuálního obchodování, AGGREG - agregace dat, PUBLICATION - publikace dat)	<ISOTEMASTERDATA / Instance / Interval interval-role="ISSUE" order-index="1" date-time-from="2008-10-05T10:00:00"/>	20	Varchar	
		2	Čas události (ve tvaru YYYY-MM-DDThh:mm:ss)	<ISOTEMASTERDATA / Instance / Interval interval-role="ISSUE" order-index="1" date-time-from="2008-10-05T10:00:00" />	19	Varchar	

 Položka je povinná

5.4.2 Přehled struktur požadavků – ISOTEREQ

Dotaz na produkt ISOTEREQ					Dotaz na data produktu
Pol.	Popis BT - obchod	XML umístění (ISOTEREQ)	Velikost	Hodnoty/Typ	
1	Kód zprávy	/ISOTEREQ/@message_code	3	Integer	877
2	Produkt	/ISOTEREQ/Trade/@product	30	Varchar	

13		Příznak sesouhlasení periody (A - úplně sesouhlasení, P - částečně sesouhlasení, N - nesouhlasena)	1	Char	<ISOTEDATA / Trade / ProfileData /Data period-stage="A">													
14	Požadovaný tok ČR => SR		16.4	<-9999999999999999.9999; 9999999999999999.9999>; Float														
15	Požadovaný tok SR => ČR		16.4	<-9999999999999999.9999; 9999999999999999.9999>; Float														
16	Cena SR		16.4	<-9999999999999999.9999; 9999999999999999.9999>; Float	<ISOTEDATA/Trade/ProfileData profile-role=" SP53"/Data value="899">													
17	Množství SR - prodej		16.4	<-9999999999999999.9999; 9999999999999999.9999>; Float	<ISOTEDATA/Trade/ProfileData profile-role=" SC53"/Data value="899">													
18	Množství SR - nákup		16.4	<-9999999999999999.9999; 9999999999999999.9999>; Float	<ISOTEDATA/Trade/ProfileData profile-role=" SC54"/Data value="899">													
19	Tok SR => ČR		16.4	<-9999999999999999.9999; 9999999999999999.9999>; Float	<ISOTEDATA/Trade/ProfileData profile-role=" SC55"/Data value="899">													
20	Identifikace profilu (Sx01;Sx02;Sx03;Sx04; Sx05;Sx06;Sx07;Sx08; Sx09;Sx10;Sx11;Sx12; Sx14;Sx15;Sx16;Sx17; Sx18;Sx19;Sx20;Sx21; Sx22;Sx23;Sx24;Sx27; Sx28;Sx29;Sx30;Sx31; Sx32;Sx33;Sx34;Sx35; Sx54;Sx56;Sx57;Sx58; Sx59; Sx61;Sx62;Sx71; Sx72;Sx73;Sx74;Sx79; Sx80; ST17; ST18; Xx65; Xx66; Xx67; Xx68; Xx69; Xx70; Xx13; Xx14; XP14; XP15; XP16; XP17)		4	Char	<ISOTEDATA/Trade/ProfileData profile-role="SP50">													

 Položka je povinná

5.5.2 Přehled struktur požadavků – ISOTEREQ

Pol.	Popis výsledky	Velikost	Hodnoty/Typ	XML umístění	Požadavky na data								
					Koncový plán smlauvených hodnot	Marginální ceny DT	Zúčtování po hodinách	Zúčtování za den	Akceptované nabídky na VT	Výsledky DT za oblast	Výsledky koordinace DT po SZ	Statistická data zúčtování odchylek	Výsledné ceny z VT – Zúčtování VT
1	Kód zprávy	3	Integer	/ISOTEREQ/@message-code	941	944	951	961	971	934	937	964	887
2	Datum (ve tvaru YYYY-MM-DD)	10	Varchar	/ISOTEREQ/Trade/@trade-day									
3	Verze zúčtování: 1 - Denní zúčtování DT, 2 - Denní zúčtování odchylek, 3 - Provizorní měsíční zúčtování, 4 - Závěrečné měsíční zúčtování, 5 - Stav nouze, 6 - Definitivní vypořádání TDD, 15 - Měsíční vypořádání TDD, 16 - Zúčtování VDT	5	<0;99999>; Integer	/ISOTEREQ/Trade/@version									
4	Typ trhu (OKO, DVS, VDT, BT)	3	Varchar	/ISOTEREQ/Document/@market									

 Položka je povinná

5.6 Pokyny VDT s plynem

5.6.1 Přehled struktur pokynů – ISOTEDATA

Popis VDT s plynem - objednávka	Popis VDT s plynem - obchod	Popis VDT s plynem - obrazovka obchodování	Objednávka: XML umístění (ISOTEDATA)	Obchod: XML umístění (ISOTEDATA)	Obrazovka obchodování: XML umístění (ISOTEDATA)	Velikost	Hodnoty/Typ	Zadáni / Nahrazení objednávky	Anulace objednávky	Popis dat objednávky (zadáni, anulace, data vlastní nabídky)	Popis dat vlastních obchodů	Popis obrazovky obchodování - market depth	Popis dat poslední známé ceny obchodu
Kód zprávy			ISOTEDATA/@message_code			3	Char	GV1	GV4	GV3 GV6 GV9	GVE	GVK	GVP
Účastník (EIC) - identifikace vlastníka objednávky			<ISOTEDATA/Trade/Party/@id>			3	Varchar						
Typ objednávky (N - Nákup, P - Prodej)	Typ obchodu (N - Nákup, P - Prodej)		<ISOTEDATA/Trade/@trade-type>			1	Char						
Název produktu	Název produktu	Název produktu	<ISOTEDATA/Trade/Comment>G-DD100401<Comment>			30	Varchar						
Čas anulace objednávky (YYYY-MM-DDThh:mm:ss)			<ISOTEDATA/Trade/TimeData datetime="2004-03-19T15:24:00" datetime-type="DTA">			19	Varchar						
Kód objednávky	Kód objednávky		<ISOTEDATA/Trade/@id>			10	<1;9999999999>; Integer						
Příznak automatické anulace (A- automaticky anulováno, U- anulováno uživatelem, neuveдено není-li anulována)			<ISOTEDATA/Trade/@replacement>			1	Char						

Príznak objednávky - režim (T - režim tvůrce trhu, S - systémová objednávka, neuvedeno pro standardní režim)			<ISOTEDATA/Trade/@trade-state>		1	Char							
Čas zavedení objednávky (YYYY-MM-DDThh:mm:ss)	Čas vzniku obchodu (YYYY-MM-DDThh:mm:ss)		<ISOTEDATA/Trade/TimeData <i>datetime</i> ="2004-03-19T15:24:00" <i>datetime-type</i> ="DTC">		19	Varchar							
Stav objednávky (P-platná, N-neplatná)			<ISOTEDATA/Trade/@trade-stage>		1	Char							
	Kód obchodu		<ISOTEDATA/Trade/@id-definition>		10	<1;9999999999>; Integer							
	Index pořadí (1 - cena obchodu a počet kontraktů/1 - cena posledního známého obchodu, 2 - celková částka a zobchodované množství)	Index pořadí (1 - pro poslední cenu obchodu, 1 až 5 - nejlepších objednávek na nákup, 6 až 10 - 5 nejlepších objednávek na prodej, 11 - statistika den, 12 - statistika produkt)		<ISOTEDATA/Trade/ProfileData/@period>	<ISOTEDATA/Trade/ProfileData/@period>	2	<1;25>; Integer						
	Zobchodované množství [MWh]	Poslední cena obchodu (pro 1), Minimální cena (pro 11 a 12)		<i>profile-role: SC49: nákup, SC99: prodej</i> <ISOTEDATA/Trade/ProfileData <i>profile-role</i> ="SCx9"/Data <i>value</i> ="100">	<i>profile-role: poslední cena obchodu (N, P): SC40 min. cena (Den, Prod): SP42, SP44</i> <ISOTEDATA/Trade/ProfileData <i>profile-role</i> ="Sx4x"/Data <i>value</i> ="100">	16,4	<- 9999999999999999.9999; 9999999999999999.9999>; Float						
Limitní cena	Cena obchodu / Celková částka	Limitní cena (pro 1-10), Maximální cena (pro 11 a 12)	<i>profile-role: SP46: nákup, SP96: prodej</i> <ISOTEDATA/Trade/ProfileData <i>profile-role</i> ="SPx6"/Data <i>value</i> ="100">	<i>Cena obchodu (period=1): profile-role: SP48: nákup, SP98: prodej</i> <i>Celková částka (period=2): profile-role: SP49: nákup, SP99: prodej</i> <ISOTEDATA/Trade/ProfileData <i>profile-role</i> ="SPxx"/Data <i>value</i> ="899">	<i>profile-role: limitní cena (N, P): SP40 max. cena (Den, Prod): SP43, SP45</i> <ISOTEDATA/Trade/ProfileData <i>profile-role</i> ="SP4X"/Data <i>value</i> ="100">	16,4	<- 9999999999999999.9999; 9999999999999999.9999>; Float						

5.7 Produkty VDT s plynem

5.7.1 Přehled struktur pokynů – ISOTEMASTERDATA

		Popis produktu ISOTEMASTERDATA GVH
Kód zprávy	ISOTEMASTERDATA/@message_code	
Produkt	<ISOTEMASTERDATA / Instance instance-id = "DB081010">	
Kód komodity (P-plyn,E-elektřina)	ISOTEMASTERDATA/@commodity_code	
Dlouhý název produktu	<ISOTEMASTERDATA / Instance instance-description = "CZ Daily baseload 2008-10-10">	
Třída produktu (D - Daily)	<ISOTEMASTERDATA / Instance instance-class="BMD">	
Typ bloku (D-Day)	<ISOTEMASTERDATA / Instance instance-type="PDD">	
Místo dodávky	<ISOTEMASTERDATA / Instance location="CZ">	
Jednotka kontraktu	<ISOTEMASTERDATA / Instance unit = "MWH">	
Jednotka měny	<ISOTEMASTERDATA / Instance currency = "EUR">	
Způsob vypořádání (PS - Fyzická dodávka)	<ISOTEMASTERDATA / Instance processing-type="PS">	
Velikost kontraktu [jednotka kontraktu]	<ISOTEMASTERDATA / Instance / Characteristic charact-role = "Q_BM001" value-qty="1" unit="MWH">	
Minimální množství dodávky [MWh]	<ISOTEMASTERDATA / Instance / Characteristic charact-role = "Q_BM002" value-qty="1" unit="MWH">	
Počáteční den dodávky	<ISOTEMASTERDATA / Instance / Characteristic charact-role = "D_BM001" value-date="2008-10-10">	
Koncový den dodávky	<ISOTEMASTERDATA / Instance / Characteristic charact-role = "D_BM002" value-date="2008-10-10">	
Index pořadí	<ISOTEMASTERDATA / Instance / Interval interval-role="CDI" order-index="1" interval-date="2008-10-10" period-from="1" period-to="8"/>	
Interval dodávky	<ISOTEMASTERDATA / Instance / Interval interval-role="CDI" order-index="1" interval-date="2008-10-10" period-from="1" period-to="8"/>	

Interval dodávky - počáteční perioda	<ISOTEMASTERDATA / Instance / Interval interval-role="CDI" order-index="1" interval-date="2008-10-10" period-from="1" period-to="8"/>	
Interval dodávky - koncová perioda	<ISOTEMASTERDATA / Instance / Interval interval-role="CDI" order-index="1" interval-date="2008-10-10" period-from="1" period-to="8"/>	
Název události (N_ISSUE - oznámení o nevypsání produktu, ISSUE - oznámení o vypsání produktu, TRC_START_MM - začátek kontinuálního obchodování pro tvůrce trhu, TRC_START_SS - začátek kontinuálního obchodování pro subjekty zúčtování, TRC_CLOSE - ukončení kontinuálního obchodování, AGGREG - agregace dat, PUBLICATION - publikace dat)	<ISOTEMASTERDATA / Instance / Interval interval-role="ISSUE" order-index="1" date-time-from="2008-10-05T10:00:00"/>	
Čas události	<ISOTEMASTERDATA / Instance / Interval interval-role="ISSUE" order-index="1" date-time-from="2008-10-05T10:00:00"/>	

5.7.2 Přehled struktur požadavků – ISOTEREQ

	<i>XML umístění (ISOTEREQ)</i>	<i>Velikost</i>	<i>Hodnoty/Typ</i>	<i>Dotaz na data produktu</i>
Kód zprávy	ISOTEREQ/@message_code	3	Varchar	GVF
Produkt	ISOTEREQ/Trade/@product	30	Varchar	

5.8 Pokyny DT s plynem

5.8.1 Přehled struktur pokynů – ISOTEDATA

<i>Popis DT</i>	<i>XML umístění (ISOTEDATA)</i>	<i>Velikost</i>	<i>Hodnoty/Typ</i>	Opis dat nabídky (data vlastní nabídky)
Kód zprávy	<ISOTEDATA/@message_code>	3	Char	GD9
Kód komodity (P-plyn,E-elektřina)	<ISOTEDATA/@commodity_code>	1	Char	
Účastník (EIC) - identifikace vlastníka nabídky	<ISOTEDATA/Trade/Party/@id>	16	Varchar	
Plynárenský den (ve tvaru YYYY-MM-DD) vyjádření v platném čase (tj. CET letní/zimní +/- offset oproti UTC).	<ISOTEDATA/Trade/@trade-day>	10	Varchar	
Seance(1-dopolední, 2-odpolední)	<ISOTEDATA/Trade/@trade-session>	5	Integer	
Třída nabídky (N - Nákup, P - Prodej)	<ISOTEDATA/Trade/@trade-type>	1	Char	
Komentář	<ISOTEDATA/Trade/Comment>	30	Varchar	
Čas anulace nabídky (ve tvaru YYYY-MM-DDThh:mm:ss) vyjádření v platném čase (tj. CET letní/zimní +/- offset oproti UTC).	<ISOTEDATA/Trade/TimeData <i>datetime</i> ="2004-03-19T15:24:35" <i>datetime-type</i> ="DTA">	19	Varchar	
Kód nabídky	<ISOTEDATA/Trade <i>id</i> ="555">	10	<1;999999999>; Integer	
Verze nabídky	<ISOTEDATA/Trade/@version>	5	<0;99999>; Integer	
Příznak nahrazení nabídky (A - nahrazeno, N - nenahrazeno)	<ISOTEDATA/Trade <i>replacement</i> ="A">	1	Char	
Čas zavedení nabídky (ve tvaru YYYY-MM-DDThh:mm:ss) vyjádření v platném čase (tj. CET letní/zimní +/- offset oproti UTC).	<ISOTEDATA/Trade/TimeData <i>datetime</i> ="2004-03-19T15:24:35" <i>datetime-type</i> ="DTC">	19	Varchar	
Kód chyby	<ISOTEDATA/Trade/@error-code>	4	0;<1000;9999>; Integer	
Kód měny vypořádání (CZK, EUR)	<ISOTEDATA/Trade/@sett-curr>	3	Char	
Zdroj dat (PXE, OTE)	<ISOTEDATA/Trade/@source-sys>	3	Char	

Stav nabídky (P - platná, N - neplatná)	<ISOTEDATA <i>trade-stage</i> ="P">	1	Char	
Příznak anulace nabídky (N - neanulovaná, A - anulovaná)	<ISOTEDATA/Trade/@trade-flag>	1	Char	
Interval (u DT pro plyn vždy 1)	<ISOTEDATA/Trade/ProfileData/Data/@period>	2	<1;25>; Integer	
Množství	<ISOTEDATA/Trade/ProfileData/Data/@value> (pokud <ProfileData profile-role="BC##">)	16,4	<-9999999999999999.9999; 9999999999999999.9999>; Float	
Cena	<ISOTEDATA/Trade/ProfileData/Data/@value> (pokud <ProfileData profile-role="BP##">)	16,4	<-9999999999999999.9999; 9999999999999999.9999>; Float	
Objemová dělitelnost bloku 1 (A - ano, N - ne)	<ISOTEDATA/Trade/ProfileData/Data/@splitting>	1	Char	
Identifikace bloku nabídky	<ISOTEDATA/Trade/ProfileData/@profile-role> (hodnoty: BC01-25, BP01-25)	4	Char	

Položka je povinná


5.8.2 Přehled struktur pokynů – ISOTEREQ

Popis DT s plynem	XML umístění (ISOTEREQ)	Velikost	Hodnoty/Typ	Data vlastní nabídky (zjištění stavu)
Kód zprávy	ISOTEREQ/@message_code	3	Varchar	GD7
Plynárenský den (ve tvaru YYYY-MM-DD)	ISOTEREQ/Trade/@trade-day	10	Varchar ("2009-01-03")	
Kód nabídky	ISOTEREQ/Trade/@id	10	<1;9999999999>; Integer	
Verze nabídky	ISOTEREQ/Trade/@version	10	<1;9999999999>; Integer	
Seance	ISOTEREQ/Trade/@trade-session	1	Integer	

5.9 Pokyny zúčtování s plynem

5.9.1 Přehled struktur pokynů – ISOTEDATA a ISOTEREQ

Popis výsledky	ISOTEREQ (požadavek)	ISOTEDATA (opis)	Velikost	Hodnoty/Typ	Požadavek na data - Marginální ceny DT	Požadavek na data - Marginální ceny DT - Opis dat	Požadavek na data - Zúčtování za den	Požadavek na data - Zúčtování za den - Opis dat
Kód zprávy	ISOTEREQ/@message_code	ISOTEDATA/@message_code	3	Integer	GDD	GDF	GSD	GSF
Účastník (EIC)		ISOTEDATA/Trade/Party/@id	16	<1;9999999999999999>; Integer				
Datum (ve tvaru YYYY-MM-DD)	ISOTEREQ/Trade/@trade-day	<ISOTEDATA/Trade <u>trade-day</u> ="2004-03-19">	10	Varchar				
Verze zúčtování: 9 - DT s plynem dopolední seance, 10 - DT s plynem odpolední seance, 11 - Měsíční zúčtování s plynem, 12 - Závěrečné měsíční zúčtování s plynem, 13 - Denní zúčtování VDT s plynem, 14 - Denní zúčtování s plynem – denní trh		ISOTEDATA/Trade/@version	5	<0;99999>; Integer				
Seance (1-dopolední, 2-odpolední)		<ISOTEDATA/Trade/@trade-session	5	Integer				
Hodina		<ISOTEDATA/Trade/ProfileData/Data <u>period</u> ="1">	1	<1>; Integer				
Množství		<ISOTEDATA/Trade/ProfileData profile-role="SC02"/Data <u>value</u> ="10,5">	16,4	<-9999999999999999.9999; 9999999999999999.9999>; Float				
Cena/částka		<ISOTEDATA/Trade/ProfileData profile-role="SP02"/Data <u>value</u> ="899">	16,4	<-9999999999999999.9999; 9999999999999999.9999>; Float				
Kód měny (CZK, EUR)		<ISOTEDATA/Trade/ProfileData Data <u>unit</u> ="EUR">	3	Char				
Identifikace profilu: Koncový plán: DTP: Sx19, Sx20 VDP: Sx31, Sx32 Marginální ceny: Sx20 Zúčtování za den: Sx02;Sx03; Sx05;Sx15;Sx16;Sx33;Sx34;Sx35; ST19;Xx63;Xx64		<ISOTEDATA/Trade/ProfileData <u>profile-role</u> ="SP50">	4	Char				

 Položka je povinná

5.10 Obecné pokyny

5.10.1 Přehled struktur odpovědi – RESPONSE

Pol.	Popis	Obraz v XML
1	Kód zprávy	RESPONSE/@message-code="881"
2	Kód nabídky/objednávky	RESPONSE/Reason/@trade-id="1111"
3	Verze nabídky/objednávky	RESPONSE/Reason version="1"
4	Popisná zpráva příjemci/Tělo mailu	RESPONSE/Reason (hodnota elementu)
5	Kód chyby	RESPONSE/Reason/@code="5504"
6	Typ chyby	RESPONSE/Reason/@type="A04" nebo "A03" nebo "A02"
7	Identifikace odesílatele	RESPONSE/SenderIdentification/@id="859182400007"
8	Identifikace příjemce	RESPONSE/ReceiverIdentification/@id="859182400007"
9	Identifikátor zprávy (v případě komunikace klient-server se následně využívá pro dotazování na výsledek zpracování)	RESPONSE/@id="11111111"

5.11 Oznámení

5.11.1 Přehled struktury oznámení – RESPONSE

Pol.	Popis	XML umístění (RESPONSE)	Velikost	Hodnoty/Typ	Oznámení o změně/posunutí uzávěrky
1	Identifikátor zprávy	RESPONSE/@id	15	Integer	981
2	Kód zprávy	RESPONSE/@message-code	3	Varchar	
3	Čas vzniku zprávy	RESPONSE/@date-time	19	Varchar	
4	Identifikace odesílatele	RESPONSE/SenderIdentification/@id	16	Varchar	
5	Identifikace příjemce	RESPONSE/ReceiverIdentification/@id	16	Varchar	
6	Popisná zpráva příjemci/Tělo mailu	RESPONSE/Reason	500	Varchar	
7	Kód zprávy (interní kód zprávy notifikace)	RESPONSE/Reason/@code	4	Varchar	
8	Typ oznámení (konstanta)	RESPONSE/Reason/@type	3	Varchar	
9	Rozšířený kód zprávy (interní kód zprávy notifikace)	RESPONSE/Reason/@result-code	5	Varchar	

5.12 Pokyny ve formátu ETSO

5.12.1 Zprávy ve struktuře ETSO ECAN Capacity Document

MCC pro DT						MCC pro DT
Pol.	Popis ECAN CapacityDocument	CapacityDocument ==> CD	Hodnota	Velikost	Hodnoty/Typ	
1	DocumentIdentification	CD/DocumentIdentification/@v	20090501_A13_27XOTE-CZECHREPB	35	Varchar	
2	DocumentVersion	CD/DocumentVersion/@v	1	3	<1;999>; Integer	
3	DocumentType	CD/DocumentType/@v	A13	3	Varchar	
4	ProcessType	CD/ProcessType/@v	A07	3	Varchar	
5	SenderIdentification	CD/SenderIdentification/@v	10XSK-SEPS-GRIDB	16	Varchar	
6	SenderIdentification.codingScheme	CD/SenderIdentification/@codingScheme	A01	3	Varchar	
7	SenderRole	CD/SenderRole/@v	A04	3	Varchar	
8	ReceiverIdentification	CD/ReceiverIdentification/@v	27XOTE-CZECHREPB	16	Varchar	
9	ReceiverIdentification.codingScheme	CD/ReceiverIdentification/@codingScheme	A01	3	Varchar	
10	ReceiverRole	CD/ReceiverRole/@v	A07	3	Varchar	
11	CreationDateTime v UCT (ve tvaru yyyy-mm-ddThh:mm:ssZ)	CD/CreationDateTime/@v	2009-04-30T06:30:30Z	20	Varchar	
12	CapacityTimeInterval v UCT (ve tvaru YYYY-MM-DDTHH:00Z/ YYYY-MM-DD+1THH:00Z)	CD/CapacityTimeInterval/@v	2009-04-30T22:00Z/2009-05-01T22:00Z	35	Varchar	
13	Domain	CD/Domain/@v	10YDOM-CZ-DE-SKK	16	Varchar	
14	Domain.codingScheme	CD/Domain/@codingScheme	A01	3	Varchar	
15	TimeSeriesIdentification	CD/CapacityTimeSeries/TimeSeriesIdentification/@v	CAD_CEPS_SEPS	35	Varchar	
16	BusinesType	CD/CapacityTimeSeries/BusinessType/@v	A31	3	Varchar	
17	Product	CD/CapacityTimeSeries/Product/@v	8716867000016	13	Integer	

18	InArea	CD/CapacityTimeSeries/InArea/@v	{10YSK-SEPS----K ; 10YCZ-CEPS----N}	18	Varchar
19	InArea.codingScheme	CD/CapacityTimeSeries/InArea/@codingScheme	A01	3	Varchar
20	OutArea	CD/CapacityTimeSeries/OutArea/@v	{10YCZ-CEPS----N ; 10YSK-SEPS----K}	18	Varchar
21	OutArea.codingScheme	CD/CapacityTimeSeries/OutArea/@codingScheme	A01	3	Varchar
22	MeasurementUnit	CD/CapacityTimeSeries/MeasureUnit/@v	MAW	5	Varchar
23	TimeInterval v UCT (ve tvaru YYYY-MM-DDTHH:00Z/ YYYY-MM-DD+1THH:00Z)	CD/CapacityTimeSeries/Period/TimeInterval/@v	2009-04-30T22:00Z/2009-05-01T22:00Z	35	Varchar
24	Resolution	CD/CapacityTimeSeries/Period/Resolution/@v	PT60M	15	Varchar
25	Interval - Pos	CD/CapacityTimeSeries/Period/Interval/Pos/@v	23	6	<1;999999>; Integer
26	Interval - Qty	CD/CapacityTimeSeries/Period/Interval/Qty/@v	70	16,4	<-9999999999999999.9999; 9999999999999999.9999>; Float

CAD_CEPS_SEPS	Položka je povinná
CAD_CEPS_SEPS	Příklad hodnoty
{10YSK-SEPS----K ; 10YCZ-CEPS----N}	Výčet možných hodnot (konstant)
A01	Konstanta

5.12.2 Zprávy ve struktuře ETSO ECAN ImplicitAuctionResult Document

Výsledky implicitní aukce						Výsledky implicitní aukce
Pol.	Popis ECAN ImplicitAuctionResultDocument	ImplicitAuction ResultDocument ==> IARD	Hodnota	Velikost	Hodnoty/Typ	
1	DocumentIdentification	IARD/DocumentIdentification/@v	20090401_A25_10XSK-SEPS-GRIDB	35	Varchar	
2	DocumentVersion	IARD/DocumentVersion/@v	1	3	<1;999>; Integer	
3	DocumentType	IARD/DocumentType/@v	A25	3	Varchar	
4	SenderIdentification	IARD/SenderIdentification/@v	{ 27XOTE-CZECHREP ; 24X-OT-SK-----V }	16	Varchar	
5	SenderIdentification.codingScheme	IARD/SenderIdentification/@codingScheme	A01	3	Varchar	
6	SenderRole	IARD/SenderRole/@v	A07	3	Varchar	
7	ReceiverIdentification	IARD/ReceiverIdentification/@v	{10XCZ-CEPS-GRIDE ; 10XSK-SEPS-GRIDB }	16	Varchar	
8	ReceiverIdentification.codingScheme	IARD/ReceiverIdentification/@codingScheme	A01	3	Varchar	
9	ReceiverRole	IARD/ReceiverRole/@v	A04	3	Varchar	
10	CreationDateTime v UCT (ve tvaru yyyy-mm-ddThh:mm:ssZ)	IARD/CreationDateTime/@v	2009-04-01T09:30:40Z	20	Varchar	
11	PublicationTimeInterval v UCT- (ve tvaru YYYY-MM-DDTHH:00Z/ YYYY-MM-DD+1THH:00Z)	IARD/PublicationTimeInterval/@v	2009-04-30T22:00Z/2009-05-01T22:00Z	35	Varchar	
12	Domain	IARD/Domain/@v	10YDOM-CZ-DE-SKK	16	Varchar	
13	Domain.codingScheme	IARD/Domain/@codingScheme	A01	3	Varchar	
14	TimeSeriesIdentification	IARD/ResultTimeSeries/SendersTimeSeriesIdentification/@v	TS_001	35	Varchar	
15	AllocationType	IARD/ResultTimeSeries/AllocationType/@v	A01	3	Varchar	
16	BusinessType	IARD/ResultTimeSeries/BusinessType/@v	A47	3	Varchar	
17	InArea	IARD/ResultTimeSeries/InArea/@v	{10YSK-SEPS-----K ; 10YCZ-CEPS-----N}	18	Varchar	

18	InArea.codingScheme	IARD/ResultTimeSeries/InArea/@codingScheme	A01	3	Varchar
19	OutArea	IARD/ResultTimeSeries/OutArea/@v	{10YSK-SEPS-----K ; 10YCZ-CEPS-----N}	18	Varchar
20	OutArea.codingScheme	IARD/ResultTimeSeries/OutArea/@codingScheme	A01	3	Varchar
21	ContractType	IARD/ResultTimeSeries/ContractType/@v	A01	5	Varchar
22	MeasureUnitQuantity	IARD/ResultTimeSeries/MeasureUnitQuantity/@v	MAW	5	Varchar
23	Currency	IARD/ResultTimeSeries/Currency/@v	EUR	5	Varchar
24	MeasureUnitPrice	IARD/ResultTimeSeries/MeasureUnitPrice/@v	MAW	5	Varchar
25	TimeInterval v UCT (ve tvaru YYYY-MM-DDTHH:00Z/ YYYY-MM-DD+1THH:00Z)	IARD/ResultTimeSeries/Period/TimeInterval/@v	2009-04-30T22:00Z2009-05- 01T22:00Z	35	Varchar
26	Resolution	IARD/ResultTimeSeries/Period/Resolution/@v	PT60M	15	Varchar
27	Interval - Pos	IARD/ResultTimeSeries/Period/Interval/Pos/@v	18	6	<1;999999>; Integer
28	Interval - Qty	IARD/ResultTimeSeries/Period/Interval/Qty/@v	24.2	16,4	<-9999999999999999.9999; 9999999999999999.9999>; Float
29	Interval - Price	IARD/ResultTimeSeries/Period/Interval/Price/@v	31.38	16,4	<-9999999999999999.9999; 9999999999999999.9999>; Float

	Položka je povinná
TS_001	Příklad hodnoty
{10YSK-SEPS-----K ; 10YCZ-CEPS-----N}	Výčet možných hodnot (konstant)
A01	Konstanta

5.12.3 Zprávy ve struktuře ETSO ESS Schedule Message

			Přeshraniční výměny DT	Zavedení RD		Přeshraniční výměny DT	Zavedení RD	
Pol.	Popis ESS Schedule message	ScheduleMessage ==> SM	Hodnota	Hodnota	Velikost	Hodnoty/Typ		
1	MessageIdentification	SM/MessageIdentification/@v	20090401_A02_10XCZ-CEPS-GRIDE	20080905_A01_10XCZ-CEPS-GRIDE_1	35	Varchar		
2	MessageVersion	SM/MessageVersion/@v	1	1	3	<1;999>; Integer		
3	MessageType	SM/MessageType/@v	A02	{A01; A09}	3	Varchar		
4	ProcessType	SM/ProcessType/@v	A01	{A01; A02; A12}	3	Varchar		
5	ScheduleClassificationType	SM/ScheduleClassificationType/@v	A01	A01	3	Varchar		
6	SenderIdentification	SM/SenderIdentification/@v	{27XOTE-CZECHREP ; 24X-OT-SK-----V}	8591824010402	16	Varchar		
7	SenderIdentification.codingScheme	SM/SenderIdentification/@codingScheme	A01	A10	3	Varchar		
8	SenderRole	SM/SenderRole/@v	A07	{A01; A04; A11}	3	Varchar		
9	ReceiverIdentification	SM/ReceiverIdentification/@v	{10XCZ-CEPS-GRIDE ; 10XSK-SEPS-GRIDB}	8591824000007	16	Varchar		
10	ReceiverIdentification.codingScheme	SM/ReceiverIdentification/@codingScheme	A01	A10	3	Varchar		
11	ReceiverRole	SM/ReceiverRole/@v	A04	A05	3	Varchar		
12	MessageDateTime v UCT (ve tvaru YYYY-MM-DDThh:mm:ssZ)	SM/MessageDateTime/@v	2009-04-01T09:30:30Z	2009-04-01T09:30:30Z	20	Varchar		
13	ScheduleTimeInterval v UCT (ve tvaru YYYY-MM-DDThh:00Z/YYYY-MM-DD+1Thh:00Z)	SM/ScheduleTimeInterval/@v	2009-04-30T22:00Z/2009-05-01T22:00Z	2009-04-30T22:00Z/2009-05-01T22:00Z	35	Varchar		
14	Domain	SM/Domain/@v	10YDOM-CZ-DE-SKK	10YDOM-CZ-DE-SKK	16	Varchar		
15	Domain.codingScheme	SM/Domain/@codingScheme	A01	A01	3	Varchar		
16	SubjectParty	SM/SubjectParty/@v	{27XOTE-CZECHREP ; 24X-OT-SK-----V}	8591824010402	16	Varchar		
17	SubjectParty.codingScheme	SM/SubjectParty/@codingScheme	A01	A10	3	Varchar		
18	SubjectRole	SM/SubjectRole/@v	{A07; A11}	A01	5	Varchar		
19	MatchingPeriod	SM/MatchingPeriod/@v	nepoužije se	2009-04-30T22:00Z/2009-05-01T22:00Z	35	Varchar		

20	SendersTimeSeriesIdentification	SM/ScheduleTimeSeries/SendersTimeSeriesIdentification/@v	TS_001	TS_001	35	Varchar		
21	SendersTimeSeriesVersion	SM/ScheduleTimeSeries/SendersTimeSeriesVersion/@v	1	1	3	Integer		
22	BusinesType	SM/ScheduleTimeSeries/BusinessType/@v	A06	{A02; A06}	3	Varchar		
23	Product	SM/ScheduleTimeSeries/Product/@v	8716867000016	8716867000016	13	Integer		
24	ObjectAgregation	SM/ScheduleTimeSeries/ObjectAggregation/@v	A03	A03	3	Varchar		
25	InArea	SM/ScheduleTimeSeries/InArea/@v	{10YCZ-CEPS----N ; 10YSK-SEPS----K}	10YCZ-CEPS----N	18	Varchar		
26	InArea.codingScheme	SM/ScheduleTimeSeries/InArea/@codingScheme	A01	A01	3	Varchar		
27	OutArea	SM/ScheduleTimeSeries/OutArea/@v	{10YCZ-CEPS----N ; 10YSK-SEPS----K}	10YCZ-CEPS----N	18	Varchar		
28	OutArea.codingScheme	SM/ScheduleTimeSeries/OutArea/@codingScheme	A01	A01	3	Varchar		
29	InParty	SM/ScheduleTimeSeries/InParty/@v	{27XOTE-CZECHREPB ; 24X-OT-SK----V}	8591824010402	16	Varchar		
30	InParty.codingScheme	SM/ScheduleTimeSeries/InParty/@codingScheme	A01	A10	3	Varchar		
31	OutParty	SM/ScheduleTimeSeries/OutParty/@v	{27XOTE-CZECHREPB ; 24X-OT-SK----V}	8591824010402	16	Varchar		
32	OutParty.codingScheme	SM/ScheduleTimeSeries/OutParty/@codingScheme	A01	A10	3	Varchar		
33	CapacityContractType	SM/ScheduleTimeSeries/CapacityContractType/@v	A01	nepoužije se	5	Varchar		
34	MeasurementUnit	SM/ScheduleTimeSeries/MeasurementUnit/@v	MAW	MAW	5	Varchar		
35	TimeInterval v UCT (ve tvaru YYYY-MM-DDThh:00Z/YYYY-MM-DD+1Thh:00Z)	SM/ScheduleTimeSeries/Period/TimeInterval/@v	2009-04-30T22:00Z/2009-05-01T22:00Z	2009-04-30T22:00Z/2009-05-01T22:00Z	35	Varchar		
36	Resolution	SM/ScheduleTimeSeries/Period/Resolution/@v	PT60M	PT60M	15	Varchar		
37	Interval - Pos	SM/ScheduleTimeSeries/Period/Interval/Pos/@v	7	7	6	<1;999999>; Integer		
38	Interval - Qty	SM/ScheduleTimeSeries/Period/Interval/Qty/@v	41	41	16,4	<-9999999999999999.9999; 9999999999999999.9999>; Float		

	Položka je povinná
TS_001	Příklad hodnoty
{10YSK-SEPS----K ; 10YCZ-CEPS----N}	Výčet možných hodnot (konstant)
A01	Konstanta

5.12.4 Zprávy ve struktuře ETSO ESS Anomaly Report

Pol.	Popis ESS Anomaly Report	AnomalyReport ==> AR	Hodnota	Velikost	Hodnoty/Typ
1	MessageIdentification	AR/MessageIdentification/@v	20090401_A02_10XCZ-CEPS-GRIDE	35	Varchar
2	MessageDateTime v UCT (ve tvaru YYYY-MM-DDThh:mm:ssZ)	AR/MessageDateTime/@v	2009-04-01T09:30:30Z	20	Varchar
3	SenderIdentification	AR/SenderIdentification/@v	8591824000007	16	Varchar
4	SenderIdentification.codingScheme	AR/SenderIdentification/@codingScheme	A10	3	Varchar
5	SenderRole	AR/SenderRole/@v	A05	3	Varchar
6	ReceiverIdentification	AR/ReceiverIdentification/@v	8591824010402	16	Varchar
7	ReceiverIdentification.codingScheme	AR/ReceiverIdentification/@codingScheme	A10	3	Varchar
8	ReceiverRole	AR/ReceiverRole/@v	{A01; A04; A11}	3	Varchar
9	ScheduleTimeInterval v UCT (ve tvaru YYYY-MM-DDThh:00Z/YYYY-MM-DD+1Thh:00Z)	AR/ScheduleTimeInterval/@v	2009-04-30T22:00Z/2009-05-01T22:00Z	35	Varchar
10	MessageSenderIdentification	AR/TimeSeriesAnomaly/MessageSenderIdentification/@v	8591824010402	16	Varchar
11	MessageSenderIdentification.codingScheme	AR/TimeSeriesAnomaly/MessageSenderIdentification/@codingScheme	A10	3	Varchar
	SendersMessageIdentification	AR/TimeSeriesAnomaly/SendersMessageIdentification/@v	20090401_A01_10XCZ-XXX-YYY_001	35	Varchar
12	SendersMessageVersion	AR/TimeSeriesAnomaly/SendersMessageVersion/@v	1	3	Integer
13	SendersTimeSeriesIdentification	AR/TimeSeriesAnomaly/SendersTimeSeriesIdentification/@v	TS_001	35	Varchar
14	SendersTimeSeriesVersion	AR/TimeSeriesAnomaly/SendersTimeSeriesVersion/@v	1	3	Integer
15	BusinesType	AR/TimeSeriesAnomaly/BusinessType/@v	{A02; A06}	3	Varchar
16	Product	AR/TimeSeriesAnomaly/Product/@v	8716867000016	13	Integer
17	ObjectAgregation	AR/TimeSeriesAnomaly/ObjectAggregation/@v	A03	3	Varchar
18	InArea	AR/TimeSeriesAnomaly/InArea/@v	10YCZ-CEPS-----N	16	Varchar

19	InArea.codingScheme	AR/TimeSeriesAnomaly/InArea/@codingScheme	A01	3	Varchar
20	OutArea	AR/TimeSeriesAnomaly/OutArea/@v	10YCZ-CEPS-----N	16	Varchar
21	OutArea.codingScheme	AR/TimeSeriesAnomaly/OutArea/@codingScheme	A01	3	Varchar
18	InParty	AR/TimeSeriesAnomaly/InParty/@v	8591824010402	16	Varchar
19	InParty.codingScheme	AR/TimeSeriesAnomaly/InParty/@codingScheme	A10	3	Varchar
20	OutParty	AR/TimeSeriesAnomaly/OutParty/@v	8591824010402	16	Varchar
21	OutParty.codingScheme	AR/TimeSeriesAnomaly/OutParty/@codingScheme	A10	3	Varchar
22	MeasurementUnit	AR/TimeSeriesAnomaly/MeasurementUnit/@v	MAW	5	Varchar
23	TimeInterval v UCT (ve tvaru YYYY-MM-DDThh:00Z/YYYY-MM-DD+1Thh:00Z)	AR/TimeSeriesAnomaly/Period/TimeInterval/@v	2009-04-30T22:00Z/2009-05-01T22:00Z	35	Varchar
24	Resolution	AR/TimeSeriesAnomaly/Period/Resolution/@v	PT60M	15	Varchar
25	Interval - Pos	AR/TimeSeriesAnomaly/Period/Interval/Pos/@v	7	6	<1,999999>; Integer
26	Interval - Qty	AR/TimeSeriesAnomaly/Period/Interval/Qty/@v	41	16,4	<-9999999999999999,9999; 9999999999999999,9999>; Float
27	ReasonCode	AR/TimeSeriesAnomaly/Reason/ReasonCode/@v	A08	3	Varchar

TS_001	Položka je povinná
{10YSK-SEPS-----K ; 10YCZ-CEPS-----N}	Příklad hodnoty
A01	Výčet možných hodnot (konstant)
	Konstanta

5.12.5 Zprávy ve struktuře ETSO ESS Confirmation Report

Pol.	Popis ESS Confirmation Report	ConfirmationReport ==> CR	Hodnota	Velikost	Hodnoty/Typ
1	MessageIdentification	CR/MessageIdentification/@v	20090401_A02_10XC Z-CEPS-GRIDE	35	Varchar
2	MessageType	CR/MessageType/@v	{A01; A09}	3	Varchar
3	MessageDateTime v UCT (ve tvaru YYYY-MM-DDThh:mm:ssZ)	CR/MessageDateTime/@v	2009-04- 01T09:30:30Z	20	Varchar
4	SenderIdentification	CR/SenderIdentification/@v	8591824000007	16	Varchar
5	SenderIdentification.codingScheme	CR/SenderIdentification/@codingScheme	A10	3	Varchar
6	SenderRole	CR/SenderRole/@v	A05	3	Varchar
7	ReceiverIdentification	CR/ReceiverIdentification/@v	8591824010402	16	Varchar
8	ReceiverIdentification.codingScheme	CR/ReceiverIdentification/@codingScheme	A10	3	Varchar
9	ReceiverRole	CR/ReceiverRole/@v	{A01; A04; A11}	3	Varchar
10	ScheduleTimeInterval v UCT (ve tvaru YYYY-MM-DDThh:00Z/YYYY-MM-DD+1Thh:00Z)	CR/ScheduleTimeInterval/@v	2009-04- 30T22:00Z/2009-05- 01T22:00Z	35	Varchar
11	ConfirmedMessageIdentification	CR/ConfirmedMessageIdentification/@v	20080905_A01_10XC Z-CEPS-GRIDE_1	35	Varchar
12	ConfirmedMessageVersion	CR/ConfirmedMessageVersion/@v	1	3	Integer
13	Domain	CR/Domain/@v	10YDOM-CZ-DE-SKK	18	Varchar
14	Domain.codingScheme	CR/Domain/@codingScheme	A01	3	Varchar
15	SubjectParty	CR/SubjectParty/@v	8591824010402	16	Varchar
16	SubjectParty.codingScheme	CR/SubjectParty/@codingScheme	A10	3	Varchar
17	SubjectRole	CR/SubjectRole/@v	{A01; A04; A11}	3	Varchar
18	ProcessType	CR/ProcessType/@v	{A01; A02; A12}	3	Varchar
19	ReasonCode	CR/Reason/ReasonCode/@v	A06	3	Varchar
20	ReasonText	CR/Reason/ReasonText/@v	Schedule Accepted		Varchar
21	SendersTimeSeriesIdentification	CR/TimeSeriesConfirmation/SendersTimeSeriesIdentification/@v	TS_001	35	Varchar
22	SendersTimeSeriesVersion	CR/TimeSeriesConfirmation/SendersTimeSeriesVersion/@v	1	3	Integer
23	BusinesType	CR/TimeSeriesConfirmation/BusinessType/@v	{A02; A06}	3	Varchar
24	Product	CR/TimeSeriesConfirmation/Product/@v	8716867000016	13	Integer

25	ObjectAgregation	CR/TimeSeriesConfirmation/ObjectAgregation/@v	A03	3	Varchar
26	InArea	CR/TimeSeriesConfirmation/InArea/@v	10YCZ-CEPS-----N	16	Varchar
27	InArea.codingScheme	CR/TimeSeriesConfirmation/InArea/@codingScheme	A01	3	Varchar
28	OutArea	CR/TimeSeriesConfirmation/OutArea/@v	10YCZ-CEPS-----N	16	Varchar
29	OutArea.codingScheme	CR/TimeSeriesConfirmation/OutArea/@codingScheme	A01	3	Varchar
30	InParty	CR/TimeSeriesConfirmation/InParty/@v	8591824010402	16	Varchar
31	InParty.codingScheme	CR/TimeSeriesConfirmation/InParty/@codingScheme	A10	3	Varchar
32	OutParty	CR/TimeSeriesConfirmation/OutParty/@v	8591824010402	16	Varchar
33	OutParty.codingScheme	CR/TimeSeriesConfirmation/OutParty/@codingScheme	A10	3	Varchar
34	MeasurementUnit	CR/TimeSeriesConfirmation/MeasurementUnit/@v	MAW	5	Varchar
35	ReasonCode	CR/TimeSeriesConfirmation/Reason/ReasonCode/@v	A88	3	Varchar
36	ReasonText	CR/TimeSeriesConfirmation/Reason/ReasonText/@v	The time series has been successfully matched.		Varchar
37	TimeInterval v UCT (ve tvaru YYYY-MM-DDThh:00Z/YYYY-MM-DD+1Thh:00Z)	CR/TimeSeriesConfirmation/Period/TimeInterval/@v	2009-04-30T22:00Z/2009-05-01T22:00Z	35	Varchar
38	Resolution	CR/TimeSeriesConfirmation/Period/Resolution/@v	PT60M	15	Varchar
39	Interval - Pos	CR/TimeSeriesConfirmation/Period/Interval/Pos/@v	7	6	<1;999999>; Integer
40	Interval - Qty	CR/TimeSeriesConfirmation/Period/Interval/Qty/@v	41	16,4	<9999999999999999.9999; Float

	Položka je povinná
TS_001	Příklad hodnoty
11XSEBRATISLAVA4 nebo 8591824010402	Příklad možných typů hodnot
{10YSK-SEPS-----K ; 10YCZ-CEPS-----N}	Výčet možných hodnot (konstant)
A01	Konstanta

5.12.6 Zprávy ve struktuře ETSO Status Request

Pol.	Popis ETSO StatusRequest	StatusRequest ==> SR	Dotaz na MCC		Dotaz na RD		Velikost	Hodnoty/Typ	Dotaz na MCC	Dotaz na RD
			Hodnota							
1	MessageIdentification	SR/MessageIdentification/@v	20090501_A13_8591824010402_1	20080905_A02_8591824010402_1	35	Varchar				
2	MessageType	SR/MessageType/@v	A13	{A01; A09}	3	Varchar				
3	ProcessType	SR/ProcessType/@v	A07	{A01; A02; A12; A18}	3	Varchar				
4	SenderIdentification	SR/SenderIdentification/@v	8591824010402	8591824010402	16	Varchar				
5	SenderIdentification.codingScheme	SR/SenderIdentification/@codingScheme	{A01 - EIC; A10 - EAN}	A10	3	Varchar				
6	SenderRole	SR/SenderRole/@v	{A01 - účastník; A07 - ČEPS; A11 - burza}	{A01; A04; A11}	3	Varchar				
7	ReceiverIdentification	SR/ReceiverIdentification/@v	27XOTE-CZECHREPB nebo 8591824000205	8591824010402	16	Varchar				
8	ReceiverIdentification.codingScheme	SR/ReceiverIdentification/@codingScheme	{A01 - EIC; A10 - EAN}	A10	3	Varchar				
9	ReceiverRole	SR/ReceiverRole/@v	A05	A05	3	Varchar				
10	MessageDateTime v UCT (ve tvaru YYYY-MM-DDThh:mm:ssZ)	SR/MessageDateTime/@v	2009-04-30T07:10:30Z	2009-05-01T07:10:30Z	20	Varchar				
11	RequestedTimeInterval v UCT (ve tvaru YYYY-MM-DDThh:00Z/YYYY-MM-DD+1Thh:00Z)	SR/RequestedTimeInterval/@v	2009-04-30T22:00Z/2009-05-01T22:00Z	2009-04-30T22:00Z/2009-05-01T22:00Z	35	Varchar				
12	ReqSenderIdentification	SR/ReqSenderIdentification/@v		8591824010402	16	Varchar				
13	ReqSenderIdentification.codingScheme	SR/ReqSenderIdentification/@codingScheme		A10	3	Varchar				
14	ReqSenderRole	SR/ReqSenderRole/@v		{A01; A04; A11}	3	Varchar				
15	ReqSubjectParty	SR/ReqSubjectParty/@v		8591824010402	16	Varchar				
16	ReqSubjectParty.codingScheme	SR/ReqSubjectParty/@codingScheme		A10	3	Varchar				
17	ReqSubjectRole	SR/ReqSubjectRole/@v		A01	3	Varchar				
18	ReqMatchingPeriod	SR/ReqMatchingPeriod/@v		2009-04-30T22:00Z/2009-05-01T22:00Z	35	Varchar				
19	ReqBusinessType	SR/ReqBusinessType/@v		{A02; A06}	3	Varchar				
20	ReqCounterParty	SR/ReqCounterParty/@v		8591824010402						
21	ReqCounterParty.codingScheme	SR/ReqCounterParty/@codingScheme		A10						
22	ReqMessageIdentification	SR/ReqMessageIdentification/@v		20080905_A02_8591824010402_1	35	Varchar				
23	ReqMessageVersion	SR/ReqMessageVersion/@v		1	3	Varchar				

	Prvek nad rámec ETSO
	Položka je povinná

	Položka je povinná podmíněčně
<i>TS_001</i>	Příklad hodnoty
8591824010402	Příklad možných typů hodnot
{A01; A10}	Výčet možných hodnot (konstant)
A05	Konstanta

5.12.7 Zprávy ve struktuře ETSO Acknowledgement Document

			Odpověď na příjem MCC	Odpověď na příjem RD			Odpověď na příjem MCC	Odpověď na příjem RD
Pol.	Popis EAD	AcknowledgementDocument ==> AD	Hodnota	Hodnota	Velikost	Hodnoty/Typ		
1	DocumentIdentification	AD/DocumentIdentification/@v	20090501_A13_8591824000205_1	20090501_A01_8591824000007_1	35	Varchar		
2	DocumentDateTime v UCT (ve tvaru YYYY-MM-DDThh:mm:ssZ)	AD/DocumentDateTime/@v	2009-05-01T07:10:30Z	2009-05-01T07:10:30Z	20	Varchar		
3	SenderIdentification	AD/SenderIdentification/@v	27XOTE-CZECHREPB	8591824000007	16	Varchar		
4	SenderIdentification.codingScheme	AD/SenderIdentification/@codingScheme	{A01; A10}	{A01; A10}	3	Varchar		
5	SenderRole	AD/SenderRole/@v	A05	A05	3	Varchar		
6	ReceiverIdentification	AD/ReceiverIdentification/@v	8591824010402	8591824010402	16	Varchar		
7	ReceiverIdentification.codingScheme	AD/ReceiverIdentification/@codingScheme	{A01; A10}	{A01; A10}	3	Varchar		
8	ReceiverRole	AD/ReceiverRole/@v	{A01; A07; A11}	{A01; A04; A11}	3	Varchar		
9	ReceivingDocumentIdentification	AD/ReceivingDocumentIdentification/@v	20090501_A13_8591824010402_1	20080905_A02_8591824010402_1	35	Varchar		
10	ReceivingDocumentVersion	AD/ReceivingDocumentVersion/@v	1	1	3	<1;999>; Integer		
11	ReceivingDocumentType	AD/ReceivingDocumentType/@v	A13	A01	3	Varchar		
12	DateTimeReceivingDocument v UCT (ve tvaru YYYY-MM-DDThh:mm:ssZ)	AD/DateTimeReceivingDocument/@v	2009-05-01T07:11:05Z	2009-05-01T07:11:05Z	35	Varchar		
13	SendersTimeSeriesIdentification	AD/TimeSeriesRejection/SendersTimeSeriesIdentification/@v	TS_001	TS_001	35	Varchar		
14	SendersTimeSeriesVersion	AD/TimeSeriesRejection/SendersTimeSeriesVersion/@v	1	1	3	Integer		
15	ReasonCode (Series)	AD/TimeSeriesRejection/Reason/ReasonCode/@v	A04	A02	3	Varchar		
16	QuantityTimeInterval	AD/TimeSeriesRejection/TimeIntervalError/QuantityTimeInterval/@v	2009-04-30T22:00Z/2009-05-01T22:00Z	2009-04-30T22:00Z/2009-05-01T22:00Z	35	Varchar		
17	ReasonCode (Interval)	AD/TimeSeriesRejection/TimeIntervalError/Reason/ReasonCode/@v	A04	A02	3	Varchar		
18	ReasonCode (Document)	AD/Reason/ReasonCode/@v	A04	A02	3	Varchar		

	Položka je povinná
TS_001	Příklad hodnoty
8591824010402	Příklad možných typů hodnot
{A01; A10}	Výčet možných hodnot (konstant)
A05	Konstanta

5.13 Přiřazení profilů k datům IS OTE

Následující tabulka definuje způsob identifikace jednotlivých plateb/poplatků a jim náležejícím energiím z hlediska externího systému

- Sloupec 1 – Zkratka identifikace platby/poplatku
- Sloupec 2 – Identifikace záznamu v interním rozhraní systému IS OTE/CDS
- Sloupec 3 – Popis platby/poplatku
- Sloupec 4 – Identifikuje, zda-li v jedné obchodní hodině může být platba/poplatek jak na vrub tak ve prospěch SZ (ano – může nabývat obou stavů), pro denní údaje o zúčtování je vše vztaženo k imaginární „nulté“ hodině
- Sloupec 5 – specifikace typu energie a role profilu (viz. Struktura XML souborů) (není – energie se neuvádí; odběr – nákup; dodávka – prodej; abs – absolutní hodnota energie), kompletní specifikace rolí profilů (včetně vstupních a výstupních pro jednotlivé pokyny) je uvedena v tabulce Mapování rolí profilů pro jednotlivé kódy zpráv (MSG_code)
- Sloupec 6 – specifikace typu platby a typu profilu (viz. Struktura XML souborů) (- platba; + inkaso; +/- možná platba i inkaso, ale pro jednu obchodní hodinu jen jeden typ), kompletní specifikace rolí profilů (včetně vstupních a výstupních pro jednotlivé pokyny) je uvedena v tabulce Mapování rolí profilů pro jednotlivé kódy zpráv (MSG_code)
- Sloupec 7 až 9 – identicky jako sloupce 4 až 6

		Zúčtování	Hodinové údaje			Denní údaje			Poznámka
			+/- částky v jedné hodině	energie	částka - znaménko je z pohledu SZ nikoli OTE	+/- částky v jedné hodině (vše hodina 0)	energie	částka - znaménko je z pohledu SZ nikoli OTE	
AF	Sx15	Admission Fee - poplatek za přístup k CDS	ne	není	- (ST15)	ne	není	- (ST15)	od února 2003
CF	Sx01	Consumption Fee - poplatek za spotřebu	ne	odběr (SC01)	- (SP01)	ne	odběr (SC01)	- (SP01)	
DM-	Xx03	Day-ahead Market Settlement nákup - zúčtování DT záporná energie (spotové nabídky) - portál OTE	ne	odběr (XC03)*	- (XP03)*	ano	odběr (XC03)*	- (XP03)*	od listopadu 2011 * pokud bude částka nulová
	Xx53			odběr (XC53)	+ (XP53)		odběr (XC53)	+ (XP53)	
DM-	Xx11	Day-ahead Market Settlement nákup - zúčtování DT záporná energie (spotové nabídky) - portál PXE	ne	odběr (XC11)*	- (XP11)*	ano	odběr (XC11)*	- (XP11)*	od listopadu 2014 * pokud bude částka nulová
	Xx61			odběr (XC61)	+ (XP61)		odběr (XC61)	+ (XP61)	
DM+	Xx04	Day-ahead Market Settlement prodej -	ne	dodávka (XC04)*	+ (XP04)*	ano	dodávka (XC04)*	+ (XP04)*	od listopadu 2011 * pokud bude částka nulová

	Xx54	zúčtování DT kladná energie (spotové nabídky) – portál OTE		dodávka (XC54)	- (XP54)		dodávka (XC54)	- (XP54)	
	Xx12	Day-ahead Market Settlement prodej -	ne	dodávka (XC12)*	+ (XP12)*	ano	dodávka (XC12)*	+ (XP12)*	od listopadu 2014
	Xx62	zúčtování DT kladná energie (spotové nabídky) – portál PXE		dodávka (XC62)	- (XP62)		dodávka (XC62)	- (XP62)	* pokud bude částka nulová
DF-	Xx05	Day-ahead Market Settlement nákup -	ne	odběr (XC05)*	- (XP05)*	ano	odběr (XC05)*	- (XP05)*	od listopadu 2011
	Xx55	zúčtování DT záporná energie (nabídky FS)		odběr (XC55)	+ (XP55)		odběr (XC55)	+ (XP55)	* pokud bude částka nulová
DF+	Xx06	Day-ahead Market Settlement prodej -	ne	dodávka (XC06)*	+ (XP06)*	ano	dodávka (XC06)*	+ (XP06)*	
	Xx56	zúčtování DT kladná energie (nabídky FS)		dodávka (XC56)	- (XP56)		dodávka (XC56)	- (XP56)	
PX-	Xx09	Day-ahead Market Settlement PXE nákup –	ne	odběr (XC09)*	- (XP09)*	ano	odběr (XC09)*	- (XP09)*	
	Xx59	zúčtování DT kumulovaná pozice PXE záporná energie (spotové nabídky)		odběr (XC59)	+ (XP59)		odběr (XC59)	+ (XP59)	
PX+	Xx10	Day-ahead Market Settlement PXE prodej –	ne	dodávka (XC10)*	+ (XP10)*	ano	dodávka (XC10)*	+ (XP10)*	
	Xx60	zúčtování DT kumulovaná pozice PXE kladná energie (spotové nabídky)		dodávka (XC60)	- (XP60)		dodávka (XC60)	- (XP60)	
PF-	Xx07	Day-ahead Market Settlement PXE nákup –	ne	odběr (XC07)*	- (XP07)*	ano	odběr (XC07)*	- (XP07)*	
	Xx57	zúčtování DT kumulovaná pozice PXE záporná energie (nabídky FS)		odběr (XC57)	+ (XP57)		odběr (XC57)	+ (XP57)	
PF+	Xx08	Day-ahead Market Settlement PXE prodej –	ne	dodávka (XC08)*	+ (XP08)*	ano	dodávka (XC08)*	+ (XP08)*	
	Xx58	zúčtování DT kumulovaná pozice PXE kladná energie (nabídky FS)		dodávka (XC58)	- (XP58)		dodávka (XC58)	- (XP58)	
R01	ST18	REMIT Fix Fee elektricity – měsíční poplatek za zprostředkování dat REMIT pro trhy s elektřinou – záporná částka	ne	není	- (ST18)	ne	není	- (ST18)	od 11/2015
R02	Xx66	REMIT Variable Fee transaction elektricity – měsíční poplatek za reportované transakce REMIT pro trhy s elektřinou	ne	počet transakcí (XC66)	- (XP66)	ne	+ (XC66)	- (XP66)	od 11/2015

R03	Xx65	REMIT Variable Fee order elektricity – měsíční poplatek za reportované příkazy REMIT pro trhy s elektřinou	ne	počet příkazů(XC65)	- (XP65)	ne	+(XC65)	- (XP65)	od 11/2015
R04	ST19	REMIT Fix Fee gas – měsíční poplatek za zprostředkování dat REMIT pro trhy s plynem – záporná částka	ne	není	- (ST19)	ne	není	- (ST19)	od 11/2015
R05	Xx64	REMIT Variable Fee transaction gas – měsíční poplatek za reportované transakce REMIT pro trhy s plynem	ne	počet transakcí (XC64)	- (XP64)	ne	+(XC64)	- (XP64)	od 11/2015
R06	Xx63	REMIT Variable Fee order gas – měsíční poplatek za reportované příkazy REMIT pro trhy s plynem	ne	počet příkazů (XC63)	- (XP63)	ne	+(XC63)	- (XP63)	od 11/2015
EC	Sx04	Extra Cost – Vícenáklady	ne	abs (SC04)	+ (SP04)	ano	abs (SC04)	+ (SP04)	
	Sx54			abs (SC54)	- (SP54)		abs (SC54)	- (SP54)	
EI	ST17	Extra imbalance RE - Přebytek zúčtování RE	ne	není	+(ST17)	ne	není	+(ST17)	od ledna 2007
FMD	Sx05	Day-ahead Market Fee - poplatek za DT	ne	abs (SC05)	- (SP05)	ne	abs (SC05)	- (SP05)	
IEM	Sx06	Consolidate Imbalance Minus - Konsolidovaná odchylka záporná	ne	odběr (SC06)	+ (SP06)	ano	odběr (SC06)	+ (SP06)	od února - dubna 2003 v závislosti na verzi zúčtování
	Sx56			odběr (SC56)*	- (SP56)*		odběr (SC56)*	- (SP56)*	
IEP	Sx07	Consolidate Imbalance Plus - Konsolidovaná odchylka kladná	ne	dodávka (SC07)*	+ (SP07)*	ano	dodávka (SC07)*	+ (SP07)*	
	Sx57			dodávka (SC57)	- (SP57)		dodávka (SC57)	- (SP57)	
IESM	Sx55	Agregovaná odchylka SSZ záporná	ne	odběr (XC02)	+ (XP02)	ano	odběr (XC02)	+ (XP02)	generuje se pouze pro SSZ
	Sx52			odběr (XC52)*	- (XP52)*		odběr (XC52)*	- (XP52)*	
IESP	Sx53	Agregovaná odchylka SSZ kladná	ne	dodávka (XC01)*	+ (XP01)*	ano	dodávka (XC01)*	+ (XP01)*	
	Sx60			dodávka (XC51)	- (XP51)		dodávka (XC51)	- (XP51)	
IFF	Sx14	Intraday Balance Fee - Poplatek za vyrovnávací trh (částka)	ne	není	- (ST14)	ne	není	- (ST14)	není aktivován
IMM	Sx08	Intraday Market Minus - Zúčtování VDT záporná energie	ano	odběr (SC08)	+ (SP08)	ano	odběr (SC08)	+ (SP08)	* pokud bude částka nulová
	Sx58			odběr (SC58)*	- (SP58)*		odběr (SC58)*	- (SP58)*	
IMP	Sx09	Intraday Market Plus - Zúčtování VDT kladná energie	ano	dodávka (SC09)*	+ (SP09)*	ano	dodávka (SC09)*	+ (SP09)*	
	Sx59			dodávka (SC59)	- (SP59)		dodávka (SC59)	- (SP59)	

IMF	Sx10	Intraday Market Fee - Poplatek za vnitrodenní trh	ne	abs (SC10)	- (SP10)	ne	abs (SC10)	- (SP10)	od 1.1.2012
IS	Sx17	Imbalance Settlement – Odchylka kladná	ne	dodávka (SC17)	+/- (SP17)	nepoužito			
	Sx18	Imbalance Settlement – Odchylka záporná	ne	odběr (SC18)	+/- (SP18)	nepoužito			
OF	Sx16	Monthly Fee - Měsíční poplatek (za SZ) – záporná částka	ne	není	- (ST16)	ne	není	- (ST16)	
SSM	Sx12	Auxiliary Services Minus - RE z aktivace PpS - záporná energie (RE- z PpS)	ne	odběr (SF12)	+ (SG12)	ano	odběr (SF12)	+ (SG12)	Generuje se pouze, je-li energie <> 0 * pokud bude částka nulová
	Sx62			odběr (SF62)*	- (SG62)*		odběr (SF62)*	- (SG62)*	
SSP	Sx11	Auxiliary Services Plus - RE z aktivace PpS - kladná energie (RE+ z PpS)	ne	dodávka (SF11)*	+ (SG11)*	ano	dodávka (SF11)*	+ (SG11)*	do 1.1.2016 – celková RE z VT a PpS od 1.1.2016 – pouze RE z PpS
	Sx61			dodávka (SF61)	- (SG61)		dodávka (SF61)	- (SG61)	
VT-	Xx67	Auxiliary Services Minus - RE opatřená na VT - záporná energie (RE- z VT)	ne	odběr (XC67)	+ (XP67)	ano	odběr (XC67)	+ (XP67)	Generuje se pouze, je-li energie <> 0 * pokud bude částka nulová
	Xx68			odběr (XC68)*	- (XP68)*		odběr (XC68)*	- (XP68)*	
VT+	Xx69	Auxiliary Services Plus - RE opatřená na VT - kladná energie (RE+ z VT)	ne	dodávka (XC69)*	+ (XP69)*	ano	dodávka (XC69)*	+ (XP69)*	od 1.1.2016
	Xx70			dodávka (XC70)	- (XP70)		dodávka (XC70)	- (XP70)	
EM+	Sx29	Stav nouze dodávka	ne	dodávka (SC29)	+ (SP29)	ano*	dodávka (SC29)	+ (SP29)	* Pokud bude jednotková cena záporná
	Sx79			dodávka (SC79)*	- (SP79)*		dodávka (SC79)*	- (SP79)*	
EM-	Sx30	Stav nouze odběr	ne	odběr (SC30)	- (SP30)	ano*	odběr (SC30)	- (SP30)	* Pokud bude jednotková cena záporná
	Sx80			odběr (SC80)*	+ (SP80)*		odběr (SC80)*	+ (SP80)*	
TDD	Sx27	Clearing TDD Minus - Vypořádání TDD záporná energie	nepoužito			ne	odběr (SC27)	- (SP27)	
	Sx28	Clearing TDD Plus - Vypořádání TDD kladná energie					dodávka (SC28)	+ (SP28)	
BM	Sx33	Block Market Settlement nákup - zúčtování BT záporná energie	nepoužito			ne	odběr (SC33)	- (SP33)	od února 2008
	Sx34	Block Market Settlement prodej - zúčtování BT kladná energie					dodávka (SC34)	+ (SP34)	
BMF	Sx35	Block Market Fee - poplatek za BT	nepoužito			ne	abs (SC35)	- (SP35)	od února 2008
GDS	Sx02	Gas Day-ahead market Settlement - nákup - zúčtování DT s plynem - záporná energie	nepoužito			ne	odběr (SC02)	- (SP02)	od 1.1.2010

	Sx03	Gas Day-ahead market Settlement - prodej - zúčtování DT s plynem - kladná energie		ne	dodávka (SC03)	+ (SP03)	
GDF	Sx05	Gas Day-ahead market Fee - poplatek za DT s plynem	nepoužito	ne	abs (SC05)	- (SP05)	od 1.1.2010
GMF	Sx16	Gas Monthly Fee - Měsíční poplatek (za SZ s plynem) – záporná částka	nepoužito	ne	není	- (ST16)	od 1.1.2010
GCF	Sx15	Gas Metering Data Fee - Měsíční poplatek za poskytování skutečných hodnot s plynem – záporná částka	nepoužito	ne	není	- (ST15)	od 1.1.2010
GIS	Sx33	Gas Intraday market Settlement - nákup - zúčtování VDT s plynem - záporná energie	nepoužito	ne	odběr (SC33)	- (SP33)	od 1.4.2010
	Sx34	Gas Intraday market Settlement - prodej - zúčtování VDT s plynem - kladná energie		ne	dodávka (SC34)	+ (SP34)	
GIF	Sx35	Gas Intraday market Fee - poplatek za VDT s plynem	nepoužito	ne	abs (SC35)	- (SP35)	od 1.4.2010
Koncový plán (vždy hodinové hodnoty)							
		Koncový plán (vždy hodinové hodnoty)	+/- částky v jedné hodině	energie	částka - znaménko je z pohledu SZ nikoli OTE	nepoužito	
ERD	Sx23	Domácí RD - nákup	ano*	odběr (SC23)	- (SP23)*	*Pokud bude použit clearing ERD.	
	Sx73			odběr (SC73)*	+ (SP73)*		
	Sx24	Domácí RD - prodej	ano*	dodávka (SC24)	+ (SP24)*		
	Sx74			dodávka (SC74)*	- (SP74)*		
	Sx25	Zahraniční RD - nákup	ano*	odběr (SC25)	- (SP25)*		
	Sx75			odběr (SC75)*	+ (SP75)*		
	Sx26	Zahraniční RD - prodej	ano*	dodávka (SC26)	+ (SP26)*		
	Sx76			dodávka (SC76)*	- (SP76)*		
OKO	Sx19	DT - nákup (spotová nabídka)	ne	odběr (SC19)	není		
	Sx20	DT - prodej (spotová nabídka)	ne	dodávka (SC20)	není		

	Sx50	DT - nákup (nabídka FS)	ne	odběr (SC50)	není	
	Sx51	DT - prodej (nabídka FS)	ne	dodávka (SC51)	není	
VDT	Sx21	Vnitrodenní trh - nákup	ano	odběr (SC21)	+ (SP21)	
	Sx71			odběr (SC71)	- (SP71)	
	Sx22	Vnitrodenní trh - prodej	ano	dodávka (SC22)	+ (SP22)	
	Sx72			dodávka (SC72)	- (SP72)	
BM	Sx31	BM - nákup	ne	odběr (SC31)	- (SP31)	od února 2008
	Sx32	BM - prodej	ne	dodávka (SC32)	+ (SP32)	

		Statistická data zúčtování odchylek (vždy hodinové hodnoty)	+/- ceny/částky v jedné hodině	energie	cena/částka	nepoužito
	SS13	Systémová odchylka	ne	+/- (SC13)	není	
	SS17	Kladné odchylky	ne	+ (SC17)	není	
	SS18	Záporné odchylky	ne	- (SC18)	není	
	SS50	Zúčtovací cena	ano	není	+/- (SP50)	
	SS14	Náklady na RE	ano	není	+/- (SP14)	
	SS15	Množství RE+	ne	+ (SC15)	není	
		Náklady na RE+	ne	není	+ (SP15)	
	SS16	Množství RE-	ne	- (SC16)	není	
		Náklady na RE-	ano	není	+/- (SP16)	
	SS51	Cena protiodchylky	ano	není	+/- (SP51)	od 1.1.2010
	SS52	Množství RE+ z VT	ne	+ (SC52)	není	
		Náklady RE+ z VT	ne	není	+ (SP52)	
	SS53	Množství RE- z VT	ne	- (SC53)	není	
		Náklady RE- z VT	ano	není	+/- (SP53)	
	SS55	Zaokrouhlení odchylek	ne	+/- (SC55)	+/- (SP55)	

		Marginální ceny DT a DT s plynem	+/- ceny v jedné hodině	cena	nepoužito
	OKO	Sx20 Marginální cena	ne	+/- (SP20)	

		RD - realizace	energie	částka	nepoužito	
ERD	xx25	RD - nákup	ne	odběr (C25)	+/- (P25)*	*Pokud bude použit clearing ERD. Pro zadávání realizací prostřednictvím burzy se používá profil C26.
	xx26	RD - prodej	ne	dodávka (C26)	+/- (P26)*	
Xxx	xx13	Datum anulace pro defaultní realizaci				T13

	Výsledné ceny z VT – Zúčtování VT	+/- ceny v jedné hodině	energie	cena	nepoužito	od 22.3.2016
Xx13	Nabídka VT	ano	+/- (XC13)*	+/- (XP13)		*kladná hodnota pro RE+, záporná hodnota pro RE-
Xx14	Systémová odchylka v MWh	ne	+/- (XC14)*			* Znaménko udává směr systémové odchylky (tzn. kladná hodnota = kladný směr systémové odchylky, záporná hodnota = záporný směr systémové odchylky). V případě nulové systémové odchylky je na tento stav nahlíženo jako na záporný směr systémové odchylky.
	Výsledná zúčtovací cena RE z VT v Kč/MWh	ano		+/- (XP14)		
Xx15	Vážený průměr zúčtovacích cen celkové RE z VT a RE z aktivace PpS v Kč/MWh	ano	není	+/- (XP15)		
Xx16	Vážený průměr zúčtovacích cen RE z VT v Kč/MWh	ano	není	+/- (XP16)		
Xx17	Vážený průměr zúčtovacích cen RE z aktivace PpS v Kč/MWh	ano	není	+/- (XP17)		

Mapování rolí profilů pro jednotlivé kódy zpráv (MSG_code)

Role v externím rozhraní	Popis	Msg_code
BC01-25	Identifikace segmentu nabídky (segment 1 až 25) – množství	811, 813, 821, 823, 833, GD9
BP01-25	Identifikace segmentu nabídky (segment 1 až 25) - cena	811, 813, 821, 823, 833, GD9
BS01-25	Identifikace segmentu nabídky (segment 1 až 25) – sesouhlasené množství (MWh)	833
C25	RD – nákup (energie)	741, 743, 753, 763, 733, 783
C26	RD – prodej (energie)	741, 743, 753, 763, 733, 783
C71	Sjednaná hodnota energie – nákup (VDT, VT)	883, 903,
C72	Sjednaná hodnota energie – prodej (VDT, VT)	883, 903
C73	Akceptováno na VDT – nákup	883
C74	Akceptováno na VDT – prodej	883
C75	Akceptováno na VT – nákup	883
C76	Akceptováno na VT - prodej	883
P25	RD – nákup (částka)	741, 743, 753, 763, 733, 783
P26	RD – prodej (částka)	741, 743, 753, 763, 733, 783
P71	Sjednaná hodnota cena – nákup	883, 903
P72	Sjednaná hodnota cena – prodej	883, 903
R01	Vypořádací kurz OTE	427
SC01	Consumption Fee - poplatek za spotřebu - záporná energie záporné částky	953, 963
SC02	Gas Day-ahead market Settlement nákup - zúčtování DT s plynem - záporná energie za zápornou částku	GSF
SC03	Gas Day-ahead market Settlement prodej - zúčtování DT s plynem - kladná energie za kladnou částku	GSF
SC04	Extra Cost – Vícenáklady - energie za kladnou částku	953, 963
SC05	Day-ahead Market Fee - poplatek DT / Gas Day-ahead market Fee - poplatek za DT s plynem - energie za zápornou částku	953, 963, GSF
SC06	Consolidate Imbalance Minus - Konsolidovaná odchylka - záporná energie kladné částky (odchylka + vícenáklady)	953, 963
SC07	Consolidate Imbalance Plus - Konsolidovaná odchylka - kladná energie kladné částky (odchylka + vícenáklady)	953, 963
SC08	Intraday Market Minus - Zúčtování VDT - záporná energie kladné částky	953, 963
SC09	Intraday Market Plus - Zúčtování VDT - kladná energie kladné částky	953, 963
SC10	Intraday Market Fee - Poplatek za vnitrodenní trh - energie záporné částky	953, 963
SC13	Statistická data zúčtování odchylek - Systémová odchylka	966
SC15	Statistická data zúčtování odchylek - Množství RE+	966

SC16	Statistická data zúčtování odchylek - Množství RE-	966
SC17	Imbalance Settlement – Odchylka - kladná energie	953, 966
SC18	Imbalance Settlement – Odchylka – záporná energie	953, 966
SC19	Koncový plán – DT - záporná energie (spotová nabídka)	943
SC20	Koncový plán – DT - kladná energie (spotová nabídka)	943
SC21	Koncový plán – VDT - záporná energie kladné částky	943
SC22	Koncový plán – VDT - kladná energie kladné částky	943
SC23	Koncový plán – domácí RD - záporná energie záporné částky	943
SC24	Koncový plán – domácí RD - kladná energie kladné částky	943
SC25	Koncový plán – zahraniční RD - záporná energie záporné částky	943
SC26	Koncový plán – zahraniční RD - kladná energie kladné částky	943
SC27	Clearing TDD Minus - Vypořádání TDD - záporná energie záporné částky	953, 963
SC28	Clearing TDD Plus - Vypořádání TDD - kladná energie kladné částky	953, 963
SC29	Stav nouze dodávka - kladná energie kladné částky	953, 963
SC30	Stav nouze odběr - záporná energie záporné částky	953, 963
SC31	Koncový plán – BT - záporná energie záporné částky	943
SC32	Koncový plán – BT – kladná energie kladné částky	943
SC33	Blok Market Settlement nákup - zúčtování BT / Gas Intraday market Settlement nákup - zúčtování VDT s plynem - záporná energie záporné částky (sumováno za všechny typy produktů)	953, 963, GSF
SC34	Blok Market Settlement prodej - zúčtování BT / Gas Intraday market Settlement prodej - zúčtování VDT s plynem - kladná energie kladné částky (sumováno za všechny typy produktů)	953, 963, GSF
SC35	Block Market Fee - poplatek za BT / Gas Intraday market Fee - poplatek za VDT s plynem - energie záporné částky	953, 963, GSF
SC40	Block Market – BT / Gas Intraday market – VDT s plynem – Trading Screen – cena posledního obchodu	869, GVK
SC41	Gas Intraday market – VDT s plynem – poslední známá cena obchodu	GVP
SC42	Block Market – BT / Gas Intraday market – VDT s plynem – Trading Screen – počet obchodovaných kontraktů za limitní cenu	869, GVK
SC46	Počet kontraktů objednávky BT / VDT s plynem - nákup	854, 856, 859, 866, GV1, GV3, GV6, GV9
SC47	Počet zobchodovaných kontraktů objednávky BT / VDT s plynem - nákup	854, 856, 859, 866, GV1, GV3, GV6, GV9
SC48	Počet kontraktů obchodu BT / VDT s plynem – nákup	874, 876, GVE
SC49	Množství obchodu BT / VDT s plynem – nákup	874, 876, GVE
SC50	Koncový plán – DT - záporná energie (nabídka FS)	943
SC51	Koncový plán – DT - kladná energie (nabídka FS)	943
SC52	Statistická data zúčtování odchylek – Množství RE+ z VT	966
SC53	Statistická data zúčtování odchylek – Množství RE- z VT	966
SC54	Extra Cost – Vícenáklady - energie za zápornou částku	953, 963

SC55	Statistická data zúčtování odchylek – Zaokrouhlení odchylek (energie)	966
SC56	Consolidate Imbalance Minus - Konsolidovaná odchylka - záporná energie záporné částky (odchylka + vícenáklady)	953, 963
SC57	Consolidate Imbalance Plus - Konsolidovaná odchylka - kladná energie záporné částky (odchylka + vícenáklady)	953, 963
SC58	Intraday Market Minus - Zúčtování VDT - záporná energie záporné částky	953, 963
SC59	Intraday Market Plus - Zúčtování VDT - kladná energie záporné částky	953, 963
SC60	DT množství - oblast ČR - prodej	936
SC61	DT množství - oblast ČR - nákup	936
SC62	DT objem - tok ČR - SR	936
SC63	DT množství - oblast SR - prodej	936
SC64	DT množství - oblast SR - nákup	936
SC65	DT objem - tok SR - ČR	936
SC66	DT - celkové množství	936, 939
SC67	DT - množství systémové	936
SC68	DT - požadovaný tok ČR-SR	936
SC69	DT - požadovaný tok SR-ČR	936
SC71	Koncový plán – VDT - záporná energie záporné částky	943
SC72	Koncový plán – VDT - kladná energie záporné částky	943
SC73	Koncový plán – domácí RD - záporná energie kladné částky	943
SC74	Koncový plán – domácí RD - kladná energie záporné částky	943
SC75	Koncový plán – zahraniční RD - záporná energie kladné částky	943
SC76	Koncový plán – zahraniční RD - kladná energie záporné částky	943
SC79	Stav nouze dodávka - kladná energie záporné částky	953, 963
SC80	Stav nouze odběr - záporná energie kladné částky	953, 963
SC96	Počet kontraktů objednávky BT / VDT s plynem - prodej	854, 856, 859, 866, GV1, GV3, GV6, GV9
SC97	Počet zobchodovaných kontraktů objednávky BT / VDT s plynem - prodej	854, 856, 859, 866, GV1, GV3, GV6, GV9
SC98	Počet kontraktů obchodu BT / VDT s plynem – prodej	874, 876, GVE
SC99	Množství obchodu BT / VDT s plynem – prodej	874, 876, GVE
SF11	Auxiliary Services Plus - RE z aktivace PpS - kladná energie za kladnou částku (RE+ z PpS)	953, 963
SF12	Auxiliary Services Minus - RE z aktivace PpS - záporná energie za kladnou částku (RE- z PpS)	953, 963
SF61	Auxiliary Services Plus - RE z aktivace PpS - kladná energie za zápornou částku (RE+ z PpS)	953, 963
SF62	Auxiliary Services Minus - RE z aktivace PpS - záporná energie za zápornou částku (RE- z PpS)	953, 963
SG11	Auxiliary Services Plus - RE z aktivace PpS - kladná částka kladné energie (RE+ z PpS)	953, 963
SG12	Auxiliary Services Minus - RE z aktivace PpS - kladná částka záporné energie (RE- z PpS)	953, 963
SG61	Auxiliary Services Plus - RE z aktivace PpS - záporná částka kladné energie (RE+ z PpS)	953, 963

SG62	Auxiliary Services Minus - RE z aktivace PpS - záporná částka záporné energie (RE- z PpS)	953, 963
SP01	Consumption Fee - poplatek za spotřebu - záporná částka záporné energie	953, 963
SP02	Gas Day-ahead market Settlement nákup - zúčtování DT s plynem – záporná částka záporné energie	GSF
SP03	Gas Day-ahead market Settlement prodej - zúčtování DT s plynem - kladná částka kladné energie	GSF
SP04	Extra Cost – Vícenáklady - kladná částka	953, 963
SP05	Day-ahead Market Fee - poplatek DT / Gas Day-ahead market Fee - poplatek za DT s plynem – záporná částka	953, 963, GSF
SP06	Consolidate Imbalance Minus - Konsolidovaná odchylka - kladná částka záporné energie (odchylka + vícenáklady)	953, 963
SP07	Consolidate Imbalance Plus - Konsolidovaná odchylka - kladná částka kladné energie (odchylka + vícenáklady)	953, 963
SP08	Intraday Market Minus - Zúčtování VDT - kladná částka záporné energie	953, 963
SP09	Intraday Market Plus - Zúčtování VDT - kladná částka kladné energie	953, 963
SP10	Intraday Market Fee - Poplatek za vnitrodenní trh – záporná částka	953, 963
SP14	Statistická data zúčtování odchylek – Náklady na RE	966
SP15	Statistická data zúčtování odchylek – Náklady na RE+	966
SP16	Statistická data zúčtování odchylek – Náklady na RE-	966
SP17	Imbalance Settlement – Odchylka - částka kladné energie	953
SP18	Imbalance Settlement – Odchylka - částka záporné energie	953
SP20	Marginální ceny DT / DT s plynem	946, GDF
SP21	Koncový plán – VDT - kladná částka záporné energie	943
SP22	Koncový plán – VDT - kladná částka kladné energie	943
SP23	Koncový plán – domácí RD - záporná částka záporné energie	943
SP24	Koncový plán – domácí RD - kladná částka kladné energie	943
SP25	Koncový plán – zahraniční RD - záporná částka záporné energie	943
SP26	Koncový plán – zahraniční RD - kladná částka kladné energie	943
SP27	Clearing TDD Minus - Vypořádání TDD - záporná částka záporné energie	953, 963
SP28	Clearing TDD Plus - Vypořádání TDD - kladná částka kladné energie	953, 963
SP29	Stav nouze dodávka - kladná částka kladné energie	953, 963
SP30	Stav nouze odběr - záporná částka záporné energie	953, 963
SP31	Koncový plán – BT – záporná částka záporné energie	943
SP32	Koncový plán – BT – kladná částka kladné energie	943
SP33	Blok Market Settlement nákup - zúčtování BT / Gas Intraday market Settlement nákup - zúčtování VDT s plynem - záporná částka záporné energie (sumováno za všechny typy produktů)	953, 963, GSF
SP34	Blok Market Settlement prodej - zúčtování BT / Gas Intraday market Settlement prodej - zúčtování VDT s plynem - kladná částka kladné energie (sumováno za všechny typy produktů)	953, 963, GSF
SP35	Block Market Fee - poplatek za BT / Gas Intraday market Fee - poplatek za VDT s plynem – záporná částka	953, 963, GSF
SP40	Block Market – BT / Gas Intraday market – VDT s plynem – Trading Screen – limitní cena	869, GVK

SP42	Block Market – BT / Gas Intraday market – VDT s plynem – Trading Screen – nejnižší cena dosažená v aktuálním dni	869, GVK
SP43	Block Market – BT / Gas Intraday market – VDT s plynem – Trading Screen – nejvyšší cena dosažená v aktuálním dni	869, GVK
SP44	Block Market – BT / Gas Intraday market – VDT s plynem – Trading Screen – nejnižší cena dosažená za celé období obchodování produktu	869, GVK
SP45	Block Market – BT / Gas Intraday market – VDT s plynem – Trading Screen – nejvyšší cena dosažená za celé období obchodování produktu	869, GVK
SP46	Limitní cena objednávky - nákup	854, 856, 859, 866, GV1, GV3, GV6, GV9
SP48	Limitní cena obchodu – nákup	874, 876, GVE
SP49	Celková částka obchodu – nákup	874, 876, GVE
SP50	Statistická data zúčtování odchylek – Zúčtovací cena	966
SP51	Statistická data zúčtování odchylek – Cena protiodchylky	966
SP52	Statistická data zúčtování odchylek – Náklady RE+ z VT	966
SP53	Statistická data zúčtování odchylek – Náklady RE- z VT	966
SP54	Extra Cost – Vícenáklady - záporná částka	953, 963
SP55	Statistická data zúčtování odchylek – Zaokrouhlení odchylek (částka)	966
SP56	Consolidate Imbalance Minus - Konsolidovaná odchylka - záporná částka záporné energie (odchylka + vícenáklady)	953, 963
SP57	Consolidate Imbalance Plus - Konsolidovaná odchylka - záporná částka kladné energie (odchylka + vícenáklady)	953, 963
SP58	Intraday Market Minus - Zúčtování VDT - záporná částka záporné energie	953, 963
SP59	Intraday Market Plus - Zúčtování VDT - záporná částka kladné energie	953, 963
SP60	Cena DT oblast ČR	936
SP63	Cena DT oblast SR	936
SP67	DT - cena systémová	936
SP71	Koncový plán – VDT - záporná částka záporné energie	943
SP72	Koncový plán – VDT - záporná částka kladné energie	943
SP73	Koncový plán – domácí RD - kladná částka záporné energie	943
SP74	Koncový plán – domácí RD - záporná částka kladné energie	943
SP75	Koncový plán – zahraniční RD - kladná částka záporné energie	943
SP76	Koncový plán – zahraniční RD - záporná částka kladné energie	943
SP79	Stav nouze dodávka - záporná částka kladné energie	953, 963
SP80	Stav nouze odběr - kladná částka záporné energie	953, 963
SP96	Limitní cena objednávky - prodej	854, 856, 859, 866, GV1, GV3, GV6, GV9
SP98	Limitní cena obchodu – prodej	874, 876, GVE
SP99	Celková částka obchodu – prodej	874, 876, GVE
ST14	Intraday Balance Fee - Poplatek za vyrovnávací trh - záporná částka	953, 963

ST15	Admission Fee - poplatek za přístup k CDS / Gas Metering Data Fee - Měsíční poplatek za poskytování skutečných hodnot s plynem – záporná částka	953, 963, GSF
ST16	Monthly Fee - Měsíční poplatek (za SZ) / Gas Monthly Fee - Měsíční poplatek (za SZ s plynem) – záporná částka	953, 963, GSF
ST17	Přebytek v zúčtování RE	953, 963
ST18	REMIT Fix Fee electricity – měsíční poplatek za zprostředkování dat REMIT pro trhy s elektřinou – záporná částka	953, 963
ST19	REMIT Fix Fee gas – měsíční poplatek za zprostředkování dat REMIT pro trhy s plynem – záporná částka	GSF
T11	Datum a čas otevření obchodní hodiny	913
T12	Datum a čas uzavření obchodní hodiny	913
T13	Datum a čas anulace pro defaultní realizaci	793
XC01	Agregovaná odchylka SSZ kladná - kladná energie kladné částky (MWh)	953, 963
XC02	Agregovaná odchylka SSZ záporná - záporná energie kladné částky (MWh)	953, 963
XC03	Day-ahead Market Settlement nákup - zúčtování DT (spotové nabídky) - záporná energie záporné/nulové částky (MWh) – portál OTE	953, 963
XC04	Day-ahead Market Settlement prodej - zúčtování DT (spotové nabídky) - kladná energie kladné/nulové částky (MWh) – portál OTE	953, 963
XC05	Day-ahead Market Settlement nákup - zúčtování DT (nabídky FS) - záporná energie záporné/nulové částky (MWh)	953, 963
XC06	Day-ahead Market Settlement prodej - zúčtování DT (nabídky FS) - kladná energie kladné/nulové částky (MWh)	953, 963
XC07	Day-ahead Market settlement PXE – nákup (nabídky FS) - záporná energie záporné/nulové částky (MWh).	953,963
XC08	Day-ahead Market settlement PXE – prodej (nabídky FS) - kladná energie kladné/nulové částky (MWh).	953, 963
XC09	Day-ahead Market settlement PXE – nákup (spotové nabídky) - záporná energie záporné/nulové částky (MWh).	953, 963
XC10	Day-ahead Market settlement PXE – prodej (spotové nabídky) - kladná energie kladné/nulové částky (MWh).	953, 963
XC11	Day-ahead Market Settlement nákup - zúčtování DT (spotové nabídky) - záporná energie záporné/nulové částky (MWh) – portál PXE	953, 963
XC12	Day-ahead Market Settlement prodej - zúčtování DT (spotové nabídky) - kladná energie kladné/nulové částky (MWh) – portál PXE	953, 963
XC13	Množství v MWh v dané obchodní hodině u dané nabídky VT (Pro RE+ kladná hodnota, pro RE- záporná hodnota).	889
XC14	Směr systémové odchylky v dané obchodní hodině (kladná/záporná hodnota).	889
XC51	Agregovaná odchylka SSZ kladná - kladná energie záporné částky (MWh)	953, 963
XC52	Agregovaná odchylka SSZ záporná - záporná energie záporné částky (MWh)	953, 963
XC53	Day-ahead Market Settlement nákup - zúčtování DT (spotové nabídky) - záporná energie kladné částky (MWh) – portál OTE.	953, 963
XC54	Day-ahead Market Settlement prodej - zúčtování DT (spotové nabídky) - kladná energie záporné částky	953, 963

	(MWh) – portál OTE.	
XC55	Day-ahead Market Settlement nákup - zúčtování DT (nabídky FS) - záporná energie kladné částky (MWh).	953, 963
XC56	Day-ahead Market Settlement prodej - zúčtování DT (nabídky FS) - kladná energie záporné částky (MWh).	953, 963
XC57	Day-ahead Market settlement PXE – nákup (nabídky FS) - záporná energie kladné částky (MWh).	953,963
XC58	Day-ahead Market settlement PXE – prodej (nabídky FS) - kladná energie záporné částky(MWh).	953, 963
XC59	Day-ahead Market settlement PXE – nákup (spotové nabídky) - záporná energie kladné částky (MWh).	953, 963
XC60	Day-ahead Market settlement PXE – prodej (spotové nabídky) - kladná energie záporné částky (MWh).	953, 963
XC61	Day-ahead Market Settlement nákup - zúčtování DT (spotové nabídky) - záporná energie kladné částky (MWh) – portál PXE	953, 963
XC62	Day-ahead Market Settlement prodej - zúčtování DT (spotové nabídky) - kladná energie záporné částky (MWh) – portál PXE	953, 963
XC63	REMIT Count of reported orders - gas – počet reportovaných příkazů REMIT pro trhy s plynem – kladná hodnota	GSF
XC64	REMIT Count of reported transactions - gas – počet reportovaných transakcí REMIT pro trhy s plynem – kladná hodnota	GSF
XC65	REMIT Count of reported orders - electricity – počet reportovaných příkazů REMIT pro trhy s elektřinou – kladná hodnota	953, 963
XC66	REMIT Count of reported transactions - electricity – počet reportovaných transakcí REMIT pro trhy s elektřinou – kladná hodnota	953, 963
XC67	Auxiliary Services Minus - RE opatřená na VT - záporná energie kladné částky (RE- z VT)	953, 963
XC68	Auxiliary Services Minus - RE opatřená na VT - záporná energie záporné částky (RE- z VT, v případě nulové částky)	953, 963
XC69	Auxiliary Services Plus - RE opatřená na VT - kladná energie kladné částky (RE+ z VT)	953, 963
XC70	Auxiliary Services Plus - RE opatřená na VT - kladná energie záporné částky (RE+ z VT, v případě nulové částky)	953, 963
XP01	Platby za agregovanou odchylku SSZ kladnou - kladná částka kladné energie (Kč)	953, 963
XP02	Platby za agregovanou odchylku SSZ zápornou - kladná částka záporné energie (Kč)	953, 963
XP03	Day-ahead Market Settlement nákup - zúčtování DT (spotové nabídky) – záporná/nulová částka záporné energie (EUR) – portál OTE.	953, 963
XP04	Day-ahead Market Settlement prodej - zúčtování DT (spotové nabídky) – kladná/nulová částka kladné energie (EUR) – portál OTE.	953, 963
XP05	Day-ahead Market Settlement nákup - zúčtování DT (nabídky FS) - záporná/nulová částka záporné energie (EUR).	953, 963
XP06	Day-ahead Market Settlement prodej - zúčtování DT (nabídky FS) - kladná/nulová částka kladné energie (EUR).	953, 963
XP07	Day-ahead Market settlement PXE – nákup (nabídky FS) - záporná/nulová částka záporné energie (EUR)	953, 963
XP08	Day-ahead Market settlement PXE – prodej (nabídky FS) - kladná/nulová částka kladné energie (EUR).	953, 963
XP09	Day-ahead Market settlement PXE – nákup (spotové nabídky) - záporná/nulová částka záporné energie	953, 963

	(EUR)	
XP10	Day-ahead Market settlement PXE – prodej (spotové nabídky) - kladná/nulová částka kladné energie (EUR).	953, 963
XP11	Day-ahead Market Settlement nákup - zúčtování DT (spotové nabídky) – záporná/nulová částka záporné energie (EUR) – portál PXE	953, 963
XP12	Day-ahead Market Settlement prodej - zúčtování DT (spotové nabídky) – kladná/nulová částka kladné energie (EUR) – portál PXE	953, 963
XP13	Cena, za kterou byla nabídka zobchodovaná na VT v dané obchodní hodině v Kč/MWh (kladná/záporná hodnota).	889
XP14	Výsledná zúčtovací cena RE z VT v dané obchodní hodině v Kč/MWh (kladná/záporná hodnota).	889
XP15	Vážený průměr zúčtovacích cen (váhou je množství) celkové regulační energie v dané obchodní hodině, která vznikne obchodováním na VT a regulační energie z aktivace PpS v Kč/MWh (kladná/záporná hodnota).	889
XP16	Vážený průměr zúčtovacích cen (váhou je množství) regulační energie v dané obchodní hodině, která vznikne obchodováním na VT v Kč/MWh (kladná/záporná hodnota).	889
XP17	Vážený průměr zúčtovacích cen (váhou je množství) regulační energie z aktivace PpS v dané obchodní hodině v Kč/MWh (kladná/záporná hodnota).	889
XP51	Platby za agregovanou odchylku SSZ kladnou - záporná částka kladné energie (Kč)	953, 963
XP52	Platby za agregovanou odchylku SSZ zápornou - záporná částka záporné energie (Kč)	953, 963
XP53	Day-ahead Market Settlement nákup - zúčtování DT (spotové nabídky) - kladná částka záporné energie (EUR) – portál OTE	953, 963
XP54	Day-ahead Market Settlement prodej - zúčtování DT (spotové nabídky) - záporná částka kladné energie (EUR) – portál OTE	953, 963
XP55	Day-ahead Market Settlement nákup - zúčtování DT (nabídky FS) - kladná částka záporné energie (EUR)	953, 963
XP56	Day-ahead Market Settlement prodej - zúčtování DT (nabídky FS) - záporná částka kladné energie (EUR)	953, 963
XP57	Day-ahead Market settlement PXE – nákup (nabídky FS) – kladná částka záporné energie (EUR)	953, 963
XP58	Day-ahead Market settlement PXE – prodej (nabídky FS) - záporná částka kladné energie (EUR).	953, 963
XP59	Day-ahead Market settlement PXE – nákup (spotové nabídky) - kladná částka záporné energie (EUR)	953, 963
XP60	Day-ahead Market settlement PXE – prodej (spotové nabídky) - záporná částka kladné energie (EUR).	953, 963
XP61	Day-ahead Market Settlement nákup - zúčtování DT (spotové nabídky) - kladná částka záporné energie (EUR) – portál PXE	953, 963
XP62	Day-ahead Market Settlement prodej - zúčtování DT (spotové nabídky) - záporná částka kladné energie (EUR) – portál PXE	953, 963
XP63	REMIT Variable Fee order gas – měsíční poplatek za reportované příkazy REMIT pro trhy s plynem – záporná částka	GSF
XP64	REMIT Variable Fee transaction gas – měsíční poplatek za reportované transakce REMIT pro trhy s plynem – záporná částka	GSF
XP65	REMIT Variable Fee order electricity – měsíční poplatek za reportované příkazy REMIT pro trhy s elektřinou – záporná částka	953, 963
XP66	REMIT Variable Fee transaction electricity – měsíční poplatek za reportované transakce REMIT pro trhy s elektřinou – záporná částka	953, 963

XP67	Auxiliary Services Minus - RE opatřená na VT - kladná částka záporné energie (RE- z VT)	953, 963
XP68	Auxiliary Services Minus - RE opatřená na VT - záporná částka záporné energie (RE- z VT, v případě nulové částky)	953, 963
XP69	Auxiliary Services Plus - RE opatřená na VT - kladná částka kladné energie (RE+ z VT)	953, 963
XP70	Auxiliary Services Plus - RE opatřená na VT - záporná částka kladné energie (RE+ z VT, v případě nulové částky)	953, 963

Zprávy 869 a GVK mají v detailu celkem 12 záznamů dle indexu hodin:

- Záznam 1 obsahuje cenu posledního obchodu
- Záznam 1 až 5 obsahuje pět nejlepších cen objednávek na nákup a počet poptávaných kontraktů
- Záznam 6 až 10 obsahuje pět nejlepších cen objednávek na prodej a počet nabízených kontraktů
- Záznam 11 obsahuje denní statistiky obchodování s produktem
- Záznam 12 obsahuje statistiky za celé období obchodování s produktem

Zpráva 876 má v detailu celkem 2 záznamy dle indexu hodin:

- Záznam 1 obsahuje informaci o ceně obchodu a počtech kontraktů (položka rozhraní 4 a 7)
- Záznam 2 obsahuje informaci o množství a celkové částce (položka rozhraní 3 a 4)

Vysvětlivky:

Písmeno S, X značí sumární za SZ, SSZ

Písmeno C značí smlouvenou/plánovanou hodnotu

Písmeno P značí cenu – zavedlo se v rámci VDT&VT

Písmeno T značí Poplatek nezávislý na energii nebo datumovou položku

Písmeno F historicky je takto značena RE v CDS

Písmeno G historicky je takto značena RE v CDS

Písmeno R značí hodnotu kurzu, koeficientu