

# Uživatelská příručka informačního systému



## Externí rozhraní CS OTE Webové služby

Tento dokument a jeho obsah je důvěrný. Dokument nesmí být reprodukován celý ani částečně, ani ukazován třetím stranám nebo používán k jiným účelům, než pro jaké byl poskytnut, bez předchozího písemného schválení společností OTE, a.s.

2023 OTE, a.s.

Revize dne:  
29.9.2023

Název dokumentu:  
Externí rozhraní CS OTE  
Webové služby

Datum	Popis změny
19.10.2009	Úprava a doplnění popisu synchronní / asynchronní zpracování (kapitola 2)
19.10.2009	Doplnění call-back služby pro komunikaci EDI zpráv (elektřina) (kapitola 3.5.2)
23.10.2009	Doplnění call-back služby pro předávání ETSO zpráv ConfirmationReport a AnomalyReport na system účastníka (kapitola 4.4.3)
20.11.2009	Doplnění commonGasService
20.11.2009	Upřesnění popisu způsobu komunikace
02.12.2009	Doplnění služeb pro plyn cdsEdigasService – na vstup je možné předat nově NOMRES cdsEdigasCallbacservice – jako výstup je možné předat APERAK
04.12.2009	Rozšíření StatusRequestService – jako výstup mohou být předány 2 dokumenty současně (např. ConfirmationReport a AnomalyReport)
20.04.2012	Nová služba commonMarketService
04.06.2012	Popis testu SOAP spojení
20.10.2015	Revize aktuálního stavu
20.01.2017	Doplnění nových formátů
04.02.2020	Přesunutí ETSO struktur z commonService do commonMarketService
18.08.2020	Doplnění (HTTP) testu spojení na úrovni TLS
23.6.2022	Aktualizace služeb dle specifikace nového DT
12.9.2022	Aktualizace textu v důsledku rozšíření trhů o vnitrodenní aukce IDA.
28.6.2023	Aktualizace definice služeb pro agendu RD v 15min rozlišení, Odstranění EDI služeb
29.9.2023	Doplnění CommonMarketService o možné struktury na výstupu

2023 OTE, a.s.

Revize dne:  
29.9.2023

Název dokumentu:  
Externí rozhraní CS OTE  
Webové služby

## Obsah

<b>1</b>	<b>Úvod.....</b>	<b>4</b>
1.1	<i>Webové služby.....</i>	4
1.1.1	Autentizace.....	4
1.1.2	Protokol pro WS.....	4
1.1.2.1	Hlavička WS (Element Header) .....	4
1.1.2.2	Tělo zprávy (Element Body) .....	5
1.2	<i>S/MIME.....</i>	11
<b>2</b>	<b>Řešení komunikačních scénářů pomocí webových služeb.....</b>	<b>13</b>
2.1	<i>Synchronní komunikační scénáře .....</i>	13
2.2	<i>Asynchronní komunikační scénáře .....</i>	13
2.2.1	Postup komunikace v režimu server-server.....	15
2.2.2	Postup komunikace v režimu klient-server .....	16
2.2.3	Test SOAP spojení .....	17
2.2.4	Test spojení na úrovni TLS (HTTP).....	17
2.3	<i>Identifikace časové značky příjmu .....</i>	18
<b>3</b>	<b>Popis služeb - Elektřina.....</b>	<b>19</b>
3.1	<i>Služby pro komunikaci směrem účastník -&gt; OTE.....</i>	19
3.1.1	CDSService .....	19
3.1.2	MarketService .....	20
3.1.3	ReportService .....	21
3.1.4	CommonService .....	22
3.1.5	CommonMarketService .....	24
3.2	<i>Služby pro komunikaci OTE -&gt; účastník (call-back služby).....</i>	25
3.2.1	CDSCallbackService .....	25
3.2.2	MarketCallbackService .....	26
3.2.3	ReportCallbackService.....	27
3.2.4	CommonCallbackService.....	29
3.3	<i>Služby pro podporu standardu CIM .....</i>	30
3.3.1	ScheduleMarketService.....	30
3.3.2	ScheduleMarketCallbackService.....	30
3.3.3	StatusRequestMarketService.....	31
3.3.4	StatusRequestMarketCallbackService.....	32
3.4	<i>Služby pro podporu standardu ENTSO-E.....</i>	33
3.4.1	ScheduleService .....	33
3.4.2	ScheduleCallbackService .....	34
3.4.3	StatusRequestService .....	34
<b>4</b>	<b>Popis služeb - Plyn.....</b>	<b>35</b>
4.1	<i>Služby pro komunikaci účastník -&gt; OTE .....</i>	35
4.1.1	CDSGasService.....	35
4.1.2	CDSEdigasService .....	37
4.1.3	CommonGasService.....	38
4.1.4	ReportGasService.....	40
4.2	<i>Služby pro komunikaci OTE-&gt; účastník (callbackové služby).....</i>	41

4.2.1	CDSGasCallbackService.....	41
4.2.2	CDSEdigasCallbackService.....	42
4.2.3	ReportGasCallbackService.....	43
<b>5</b>	<b>Popis služeb - OZE .....</b>	<b>46</b>
5.1	<i>Služby pro komunikaci účastník -&gt; OTE .....</i>	<i>46</i>
5.1.1	RESService .....	46
5.2	<i>Služby pro komunikaci OTE-&gt; účastník (callbackové služby).....</i>	<i>47</i>
5.2.1	RESCallbackService .....	47
<b>6</b>	<b>Ukázka podepsaného dokumentu .....</b>	<b>49</b>

## 1 Úvod

Pro automatizovanou výměnu informací externích subjektů s CS OTE je využíváno:

1. **komunikace protokolem SOAP v 1.1, typu SOAP-Document.**  
Přenos je realizován na úrovni HTTPS spojení, které zajišťuje šifrování komunikace, čímž je splněn požadavek na důvěrnost při přenosu dat. Tento způsob slouží pouze pro výměnu XML strukturovaných dat.
2. **SMTP komunikace s použitím S/MIME zpráv.** Pro S/MIME je využito pouze textové MIME zprávy zabezpečené el. podpisem a šifrováním.

Využití výše uvedených komunikačních kanálů je možné pro jednoho účastníka kombinovat s respektováním následujících omezení:

- Rozlišení výstupního kanálu (OTE->účastník) se provádí pro kombinaci RÚT-msgcode (pro zprávy dle specifikace OTE) resp. RÚT-typ zprávy (pro zprávy dle specifikace ETSO, CIM nebo EDIGAS).
- Vstupní kanál je možné kombinovat libovolně - tj. data je možné zasílat do systému jakýmkoli kanálem (případně zadávat přes webové rozhraní).
- Uvedené nastavení současně umožňuje nastavit komunikaci OTE s více komunikačními servery na straně účastníka, vždy však s respektováním omezení RÚT-msgcode (pro zprávy dle specifikace OTE) resp. RÚT-typ zprávy (pro zprávy dle specifikace ETSO, CIM nebo EDIGAS) pro jeden server.

### 1.1 Webové služby

Primárním rozhraním systému CS OTE jsou webové služby volané přes protokol HTTPS. Podle scénářů jsou rozlišovány 2 typy:

- 1) klient-server – iniciováno vždy ze strany externího účastníka. Klientský systém musí podporovat webové služby podle této specifikace.
- 2) server-server – iniciováno i ze systému OTE. Na straně systému externího účastníka musí být webové služby splňující tuto specifikaci.

#### 1.1.1 Autentizace

CS OTE využívá autentizaci klientským certifikátem X.509, jež je možno využít při přenosu přes protokol HTTP s rozšířením SSL. Toto řešení bylo zvoleno na základě požadavku na přenos citlivých dat. Z hlediska bezpečnosti je lepším řešením než přímá autentizace uživatelským (systémovým) jménem a heslem. Pro zabezpečení privátního klíče existují lepší metody než v případě hesla.

V rámci B2B je tedy pro jednoznačnou identifikaci použit klientský certifikát, kterému pak odpovídá systémový uživatel v CS OTE.

#### 1.1.2 Protokol pro WS

Komunikace prostřednictvím webových služeb je založena na protokolu SOAP v 1.1. Tento protokol definuje dvě části – hlavičku a vlastní obsah zprávy. Náležitosti jednotlivých částí jsou závislé na konkrétním typu webové služby.

##### 1.1.2.1 Hlavička WS (Element Header)

Pro zvýšení bezpečnosti a integrity přenášených dat protokolem SOAP využívají webové služby standard WS-Security. Ostatní standardy z WS\* kategorie, např. WS-RM, WS-Trust... nejsou použity.

2022 OTE, a.s.

Revize dne:  
29.9.2023

Název dokumentu:  
Externí rozhraní CS OTE  
Webové služby

WS-Security je definována konzorciem OASIS ([http://www.oasis-open.org/committees/tc\\_home.php?wg\\_abbrev=wss](http://www.oasis-open.org/committees/tc_home.php?wg_abbrev=wss)) a skládá se z několika částí:

- **UsernameToken** – standardně se využívá při autentizaci. Ve webových službách CS OTE se nepoužívá, je využíváno autentizace pomocí klientského certifikátu na úrovni SSL/TLS.
- **Timestamp** – zavádí časovou platnost a dobu vytvoření požadavku v průběhu volání a odpovědi SOAP. Ve webových službách CS OTE se jedná o povinnou část.
- **Signature** – díky adopci XML el. podpisu (XML Signature) zajišťuje integritu přenášených dat. Použito pro ověření integrity celé SOAP obálky již na úrovni standardní implementace WS. Ve webových službách CS OTE se jedná o povinnou část.
- **Encryption** – Ve webových službách CS OTE nepoužito. Webové služby jsou zabezpečeny na úrovni SSL-TLS, message encryption není použita.

### Sumarizace návrhu použití rozšíření WS-Security

Možnost využití standardů WS-\* a jejich částí ukazuje následující tabulka:

Standard	Část	Využití v CS OTE
WS – Security 1.1	Timestamp	Využito
WS – Security 1.1	Signature	Využito pro kontrolu integrity na úrovni standardní implementace protokolu SOAP

Certifikát použitý pro elektronický podpis musí být v rámci WS-Security definován jako tzv. BinarySecurityToken a to mimo element obsahující elektronický podpis (element Signature). V části SecurityTokenReference pak musí být odkazován způsobem definovaným ve standardu jako Direct Reference. Jiné způsoby (např. SubjectKeyIdentifier,..) nejsou službami CS OTE podporovány.

Elektronickým podpisem musí být zajištěna integrita následujících částí:

- **Timestamp** (jmenný prostor <http://docs.oasis-open.org/wss/2004/01/oasis-200401-wss-wssecurity-utility-1.0.xsd>)
- **Body** (jmenný prostor <http://schemas.xmlsoap.org/soap/envelope/>)

#### 1.1.2.2 Tělo zprávy (Element Body)

XML dokumenty přenášené v těle zprávy mohou být opatřeny elektronickou značkou ve formátu XML Signature. Možnost vložit XML Signaturu definuje XSD šablona přenášeného dokumentu. Je doporučeno vždy vkládat XML Signaturu.

U vybraných XML dokumentů (CDSINVOICE, CDGASINVOICE) je XML Signatura **povinná**, neboť dochází k předávání těchto zpráv mezi účastníky skrze systém CS OTE, a musí být zajištěna end-to-end integrita zpráv mezi účastníky.

## 1. XML podpis

Je využíváno doporučení W3C <http://www.w3.org/TR/xmldsig-core/>.

Transformace Enveloped Signature <http://www.w3.org/2000/09/xmldsig#enveloped-signature>. Tzn. elektronickou značkou je opatřen celý XML dokument, příslušný jmenný prostor definovaný <http://www.w3.org/2000/09/xmldsig#> je vložen před uzavírající kořenový element dokumentu (např. CDSINVOICE, CDSDATA, MASTERDATA...). Veřejný certifikát ve formátu X.509 musí být vložen do struktury, která je definována v uvedeném jmeném prostoru (Key-Info/X509Data/X509Certificate). Pro podpis musí být využito klíče s algoritmem RSA a hash funkce SHA-1 nebo SHA-2 (SHA256, SHA384 nebo SHA512). Příklad struktury podepsaného XML dokumentu je uveden v následujícím příkladě. XML dokumenty předávané ve formátech ETSO a EDIGAS XML podpisem nejsou opatřeny.

## 2. Struktura XML dat

Struktura XML dat je specifikována samostatným dokumentem [Formáty XML](#), publikovaným na veřejných webových stránkách OTE. Spolu s jednotlivými šablonami XML dokumentů jsou na veřejných webových stránkách OTE zveřejňovány i kompletní WSDL dokumenty webových služeb, přes které dochází k výměně XML dokumentů. Ve zveřejněných WSDL dokumentech jsou přímo vloženy relevantní XSD šablony, a data jsou při příjmu proti těmto šablonám validována.

Vracená odpověď je závislá na druhu komunikačního scénáře, který je službou podporován. Jednotlivé komunikační scénáře jsou popsány v sekci Řešení komunikačních scénářů pomocí .

### Příklad dotazu

```
<?xml version="1.0" encoding="UTF-8"?>
<SOAP-ENV:Envelope xmlns:xsd="http://www.w3.org/2001/XMLSchema" xmlns:SOAP-
ENV="http://schemas.xmlsoap.org/soap/envelope/"
xmlns:wsa="http://schemas.xmlsoap.org/ws/2004/03/addressing"
xmlns:xsi="http://www.w3.org/2001/XMLSchema-instance"
xmlns:wssu="http://docs.oasis-open.org/wss/2004/01/oasis-200401-wss-
wssecurity-utility-1.0.xsd" xmlns:wsse="http://docs.oasis-
open.org/wss/2004/01/oasis-200401-wss-wssecurity-secext-1.0.xsd">
  <SOAP-ENV:Header>
    <wsse:Security SOAP-ENV:mustUnderstand="1">
      <wsu:Timestamp wsu:Id="Timestamp-445df5c5-e7cc-4fac-89bd-
e2ba0a40161b">
        <wsu:Created>2013-10-20T12:04:01Z</wsu:Created>
        <wsu:Expires>2013-10-20T14:04:01Z</wsu:Expires>
      </wsu:Timestamp>
      <wsse:BinarySecurityToken EncodingType="http://docs.oasis-
open.org/wss/2004/01/oasis-200401-wss-soap-message-security-
1.0#Base64Binary" ValueType="http://docs.oasis-open.org/wss/2004/01/oasis-
200401-wss-x509-token-profile-1.0#X509v3" wsu:Id="Id-73eaed6c-6df0-4208-
b3f4-
3e77ffa4f2d7">MIIEXDCCA0SgAwIBAgIDH1NEMA0GCSqGSIB3DQEBCwUAMIG...</wsse:BinarySecurityToken>
      <Signature xmlns="http://www.w3.org/2000/09/xmldsig#">
```

2022 OTE, a.s.

Revize dne:  
29.9.2023

Název dokumentu:  
Externí rozhraní CS OTE  
Webové služby

```
<SignedInfo>
  <CanonicalizationMethod Algorithm="http://www.w3.org/2001/10/xml-
exc-c14n#" />
  <SignatureMethod
Algorithm="http://www.w3.org/2000/09/xmldsig#rsa-sha1" />
  <Reference URI="#Timestamp-445df5c5-e7cc-4fac-89bd-e2ba0a40161b">
    <Transforms>
      <Transform Algorithm="http://www.w3.org/2001/10/xml-exc-
c14n#" />
    </Transforms>
    <DigestMethod
Algorithm="http://www.w3.org/2000/09/xmldsig#sha1" />
    <DigestValue>J3wRVLnWfYXvBhqm/pDDTtp5iiw=</DigestValue>
  </Reference>
  <Reference URI="#Id-acf95827-208c-42eb-afad-87fd72dd116d">
    <Transforms>
      <Transform Algorithm="http://www.w3.org/2001/10/xml-exc-
c14n#" />
    </Transforms>
    <DigestMethod
Algorithm="http://www.w3.org/2000/09/xmldsig#sha1" />
    <DigestValue>/yAjHPVhvyX3DrfiD6/esAiha5s=</DigestValue>
  </Reference>
</SignedInfo>
<SignatureValue>QLGzH5SeVsmIdVfS1P...</SignatureValue>
<KeyInfo>
  <wsse:SecurityTokenReference>
    <wsse:Reference URI="#Id-73eaed6c-6df0-4208-b3f4-3e77ffa4f2d7"
ValueType="http://docs.oasis-open.org/wss/2004/01/oasis-200401-wss-x509-
token-profile-1.0#X509v3" />
  </wsse:SecurityTokenReference>
</KeyInfo>
</Signature>
</wsse:Security>
</SOAP-ENV:Header>
<SOAP-ENV:Body wsu:Id="Id-acf95827-208c-42eb-afad-87fd72dd116d">
  <SendRequest xmlns="http://www.ote-cr.cz/schema/service/common/market">
    <COMMONMARKETREQ xmlns="http://www.ote-
.cz/schema/common/market/request" date-time="2013-10-20T12:04:02" dtd-
release="1" dtd-version="1" id="000001" message-code="923">
```

2022 OTE, a.s.

Revize dne:  
29.9.2023

Název dokumentu:  
Externí rozhraní CS OTE  
Webové služby



```
<SenderIdentification coding-scheme="14" id="XXXXXXXXXXXXX"/>
<ReceiverIdentification coding-scheme="14" id="8591824000007"/>
</COMMONMARKETREQ>
</SendRequest>
</SOAP-ENV:Body>
</SOAP-ENV:Envelope>
```

### Příklad odpovědi

```
<?xml version="1.0" encoding="UTF-8"?>
<soapenv:Envelope xmlns:soap
env="http://schemas.xmlsoap.org/soap/envelope/">
  <soapenv:Header>
    <wsse:Security xmlns:wsu="http://docs.oasis-open.org/wss/2004/01/oasis-
200401-wss-wssecurity-utility-1.0.xsd" xmlns:wsse="http://docs.oasis-
open.org/wss/2004/01/oasis-200401-wss-wssecurity-secext-1.0.xsd"
soapenv:mustUnderstand="1">
      <wsse:BinarySecurityToken EncodingType="http://docs.oasis-
open.org/wss/2004/01/oasis-200401-wss-soap-message-security-
1.0#Base64Binary" ValueType="http://docs.oasis-open.org/wss/2004/01/oasis-
200401-wss-x509-token-profile-1.0#X509v3" wsu:Id="X509-
ADC8F997FD2241EA361445342641986626059">MIIFijCCA...</wsse:BinarySecurityTok
en>
      <ds:Signature xmlns:ds="http://www.w3.org/2000/09/xmldsig#" Id="SIG-
509913">
        <ds:SignedInfo>
          <ds:CanonicalizationMethod
Algorithm="http://www.w3.org/2001/10/xml-exc-c14n#">
            <ec:InclusiveNamespaces
xmlns:ec="http://www.w3.org/2001/10/xml-exc-c14n#" PrefixList="soapenv"/>
          </ds:CanonicalizationMethod>
          <ds:SignatureMethod
Algorithm="http://www.w3.org/2000/09/xmldsig#rsa-sha1"/>
          <ds:Reference URI="#TS-509909">
            <ds:Transforms>
              <ds:Transform Algorithm="http://www.w3.org/2001/10/xml-exc-
c14n#">
                <ec:InclusiveNamespaces
xmlns:ec="http://www.w3.org/2001/10/xml-exc-c14n#" PrefixList="wsse-
soapenv"/>
              </ds:Transform>
            </ds:Transforms>
          </ds:Reference>
        </ds:SignedInfo>
      </wsse:BinarySecurityToken>
    </soapenv:Header>
  </soapenv:Envelope>
```

2022 OTE, a.s.

Revize dne:  
29.9.2023

Název dokumentu:  
Externí rozhraní CS OTE  
Webové služby

```
<ds:DigestMethod
Algorithm="http://www.w3.org/2000/09/xmldsig#sha1"/>
  <ds:DigestValue>9wgiEUCZQbzIFGWhLsa9Z3nrJAs=</ds:DigestValue>
</ds:Reference>
<ds:Reference URI="#id-509911">
  <ds:Transforms>
    <ds:Transform Algorithm="http://www.w3.org/2001/10/xml-exc-
c14n#">
      <ec:InclusiveNamespaces
xmlns:ec="http://www.w3.org/2001/10/xml-exc-c14n#" PrefixList=""/>
    </ds:Transform>
  </ds:Transforms>
  <ds:DigestMethod
Algorithm="http://www.w3.org/2000/09/xmldsig#sha1"/>
    <ds:DigestValue>Hg3ezC7zFvEzarki2fHH55lefRm8=</ds:DigestValue>
  </ds:Reference>
</ds:SignedInfo>
<ds:SignatureValue>mr35bjHjBL...</ds:SignatureValue>
<ds:KeyInfo Id="KI-ADC8F997FD2241EA361445342641986626061">
  <wsse:SecurityTokenReference wsu:Id="STR-
ADC8F997FD2241EA361445342641986626062">
    <wsse:Reference URI="#X509-
ADC8F997FD2241EA361445342641986626059" ValueType="http://docs.oasis-
open.org/wss/2004/01/oasis-200401-wss-x509-token-profile-1.0#X509v3"/>
  </wsse:SecurityTokenReference>
</ds:KeyInfo>
</ds:Signature>
<wsu:Timestamp wsu:Id="TS-509909">
  <wsu:Created>2013-10-20T12:04:01Z</wsu:Created>
  <wsu:Expires>2013-10-20T12:09:01Z</wsu:Expires>
</wsu:Timestamp>
</wsse:Security>
</soapenv:Header>
<soapenv:Body xmlns:wsu="http://docs.oasis-open.org/wss/2004/01/oasis-
200401-wss-wssecurity-utility-1.0.xsd" wsu:Id="id-509911">
  <SendResponse xmlns="http://www.ote-
cr.cz/schema/service/common/market">
    <RETURN_CODE xmlns="http://www.ote-
cr.cz/schema/service/globals">0</RETURN_CODE>
```

2022 OTE, a.s.

Revize dne:  
29.9.2023

Název dokumentu:  
Externí rozhraní CS OTE  
Webové služby

```
<RESPONSE xmlns="http://www.ote-cr.cz/schema/response" date-time="2013-10-20T14:03:44" dtd-release="1" dtd-version="1" id="000001" message-code="932">
  <SenderIdentification coding-scheme="14" id="8591824000007"/>
  <ReceiverIdentification coding-scheme="14" id="XXXXXXXXXXXX"/>
  <Reason code="5521" result-code="M25521" type="A03">(MSG5521)</Reason>
</RESPONSE>
<ISOTEDATA xmlns="http://www.ote-cr.cz/schema/market/data">...</ISOTEDATA>
<ds:Signature xmlns:ds="http://www.w3.org/2000/09/xmldsig#">
  <ds:SignedInfo>
    <ds:CanonicalizationMethod Algorithm="http://www.w3.org/TR/2001/REC-xml-c14n-20010315"/>
    <ds:SignatureMethod Algorithm="http://www.w3.org/2000/09/xmldsig#rsa-sha1"/>
    <ds:Reference URI="">
      <ds:Transforms>
        <ds:Transform Algorithm="http://www.w3.org/2000/09/xmldsig#enveloped-signature"/>
      </ds:Transforms>
      <ds:DigestMethod Algorithm="http://www.w3.org/2000/09/xmldsig#sha1"/>
      <ds:DigestValue>5pvIiVTKB92EqK6JrdVy84PBJlo=</ds:DigestValue>
    </ds:Reference>
  </ds:SignedInfo>
</ds:SignatureValue>E6091ZJkmNqiYPTcYefo1HNIvySz...</ds:SignatureValue>
<ds:KeyInfo>
  <ds:X509Data>
    <ds:X509Certificate>MIIFijCC...</ds:X509Certificate>
  </ds:X509Data>
  <ds:KeyValue>
    <ds:RSAKeyValue>
      <ds:Modulus>sYSbEDLfhnR...</ds:Modulus>
      <ds:Exponent>AQAB</ds:Exponent>
    </ds:RSAKeyValue>
  </ds:KeyValue>
</ds:KeyInfo>
</ds:Signature>
```

2022 OTE, a.s.

Revize dne:  
29.9.2023

Název dokumentu:  
Externí rozhraní CS OTE  
Webové služby

```
</ISOTEDATA>
</SendResponse>
</soapenv:Body>
</soapenv:Envelope>
```

## 1.2 S/MIME

Jako záložní variantu pro komunikaci se systémem CS OTE je možno využít SMTP protokol. Data musí být přiložena jako příloha e-mail zprávy, která je zabezpečena dle standardu S/MIME (<http://www.ietf.org/rfc/rfc2633.txt> resp. <http://www.ietf.org/rfc/rfc3851.txt>), který definuje rozšíření MIME o elektronický podpis a šifrování podle RSA standardu PKCS#7.

### Postup vytvoření S/MIME zprávy pro CS OTE:

- 1) Datová zpráva (XML) musí být vložena do MIME zprávy jako příloha (Content-Disposition: attachment).
- 2) Nad celým obsahem MIME zprávy se provede elektronický podpis dle standardu PKCS#7 (formát - podepsaná data „signed data“, kódování Base64). Pro podpis se využívá hashovací funkce SHA1 s šifrováním RSA. Tento obsah je uvozen odpovídající hlavičkou.
- 3) Takto vytvořená zpráva je šifrována veřejným klíčem příjemce. Pro symetrické šifrování zprávy se z důvodu kompatibility e-mail klientů používá bloková šifra 3DES v módu CBC. Šifrovaná zpráva musí být opět kódována algoritmem Base64. Poté je opět opatřeno příslušnou hlavičkou S/MIME a dalšími standardními atributy MIME zprávy.

### Definice S/MIME hlaviček:

- Podepsaná S/MIME zpráva

```
Content-Type: application/x-pkcs7-mime; name=smime.p7m; smime-type=signed-data
```

```
Content-Transfer-Encoding: base64
```

```
Content-Disposition: attachment; filename="smime.p7m"
```

```
Content-Description: S/MIME Cryptographic Signed Data
```

- Šifrovaná S/MIME zpráva

```
Content-Type: application/pkcs7-mime; name="smime.p7m"; smime-type=enveloped-data
```

```
Content-Transfer-Encoding: base64
```

```
Content-Disposition: attachment; filename="smime.p7m"
```

```
Content-Description: S/MIME Encrypted Message
```

```
To: cdsadmin@otedev.cz
```

2022 OTE, a.s.

Revize dne:  
29.9.2023

Název dokumentu:  
Externí rozhraní CS OTE  
Webové služby

From: cds@otedev.cz

**2022 OTE, a.s.**

Revize dne:  
29.9.2023

Název dokumentu:  
Externí rozhraní CS OTE  
Webové služby

## 2 Řešení komunikačních scénářů pomocí webových služeb

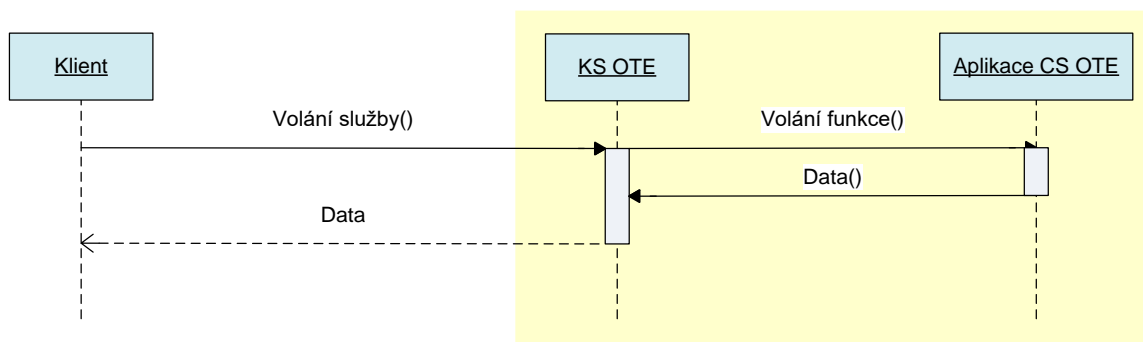
Každý komunikační scénář má definován typ zprávy, který je dán buď kódem anebo typem zprávy.

### 2.1 Synchronní komunikační scénáře

V rámci těchto scénářů je odpověď / výstupní zpráva poskytnuta jako výstup z volání SOAP služby.

Synchronním způsobem jsou řešeny následující skupiny scénářů:

- Scénáře z oblasti „elektrina“ řešené pomocí služeb pro zprávy **ENTSO-E ScheduleService, StatusRequestService**.
- Scénáře z oblasti „plyn“ pro zaslání nominací pomocí služby **CDSEdigasService** a použití struktury **Nomination.xsd**.



Obrázek 1 Synchronní komunikační scénář

### 2.2 Asynchronní komunikační scénáře

V rámci těchto scénářů je odpověď / výstupní zpráva předána jedním z následujících způsobů dle nastavení preference účastníka v systému CS OTE:

- Předáním systémem CS OTE na call-back službu implementovanou dle standardu OTE na systému účastníka (tzv. Push metoda). Definice call-back služeb jsou zveřejňovány na veřejném webu OTE spolu se službami pro příjem dat.
- Zaslána do účastnickovy fronty v systému CS OTE a připravena k vyzvednutí klientem (tzv. Poll metoda).
- Předána systémem CS OTE přes SMTP kanál do e-mailové schránky účastníka.

Pomocí asynchronní komunikace jsou řešeny následující skupiny scénářů

- **Všechny scénáře řešené pomocí služby CDSService**. Odpověď CS OTE je poskytnuta na call-back službu **CDSCallBackService**, případně jedním z výše uvedených způsobů (klient-server, SMTP kanál).
- **Scénáře týkající se dotazů anebo vlastního zaslání dat pomocí služby MarketService**, tj. pokud je tato služba použita pro předání struktur **ISOTEREQ.xsd** a **ISOTEDATA.xsd**. Odpověď CS OTE je poskytnuta na call-back službu **MarketCallBackService**, případně jedním z výše uvedených způsobů (client-server, SMTP kanál).

- **Scénáře z oblasti „elektřina“ řešené pomocí služeb pro zprávy CIM StatusRequestMarketService.**
- **Všechny scénáře řešené pomocí služby ReportService.** Odpověď CS OTE je poskytnuta na call-back službu ReportCallbackService, případně jedním z výše uvedených způsobů (client-server, SMTP kanál).
- **Scénáře řešené pomocí služby CDSEdigasService s výjimkou nominací (Nomination.xsd).** Odpověď CS OTE je poskytnuta na call-back službu CDSEdigasCallbackService, případně jedním z výše uvedených způsobů (klient-server, SMTP kanál).
- **Všechny scénáře řešené pomocí služby CDSGasService.** Odpověď CS OTE je poskytnuta na call-cack službu CDSGasCallbackService, případně jedním z výše uvedených způsobů (klient-server, SMTP kanál).
- **Všechny scénáře řešené pomocí služby GasReportService.** Odpověď CS OTE je poskytnuta na call-cack službu GasReportCallbackService, případně jedním z výše uvedených způsobů (klient-server, SMTP kanál).
- **Všechny scénáře řešené pomocí služby RESService.** Odpověď CS OTE je poskytnuta na call-cack službu RESCallbackService, případně jedním z výše uvedených způsobů (klient-server, SMTP kanál).

Na účastníka jsou dále předávány informace, které vznikají z iniciativy systému CS OTE (oznámení, automatické přeposílání dat apod.).

Jako odpověď v rámci asynchronního komunikačního scénáře je vrácen element RETURN\_CODE s následujícím významem:

- 0 – data přijata v pořádku a založen interní doklad
- 1 – chyba při ověření podpisu – zpráva není korektně podepsána
- 2 – chyba při transformaci – zpráva není v očekávané struktuře pro zpracování
- 3 – chyba při založení interního dokladu - obecná chyba

Případně je zpráva odmítnuta a je vrácena zpět standardní chybová struktura SOAP:Fault obsahující důvod zamítnutí.

Data ze systému CS OTE jsou poskytnuta účastníkovi buď automaticky, jako výsledek procesu (předání dat pro fakturaci po jejich zaslání distributorem, předání elektronické faktury, výsledky obchodování apod.) nebo na explicitní dotaz účastníka.

Typický scénář asynchronní automatické komunikace je následující:

1. Zaslání zprávy (dat/dotazu) do systému CS OTE
2. Asynchronní zpracování zprávy v systému CS OTE
3. Vygenerování odpovědi a její předání preferovaným způsobem na účastníka

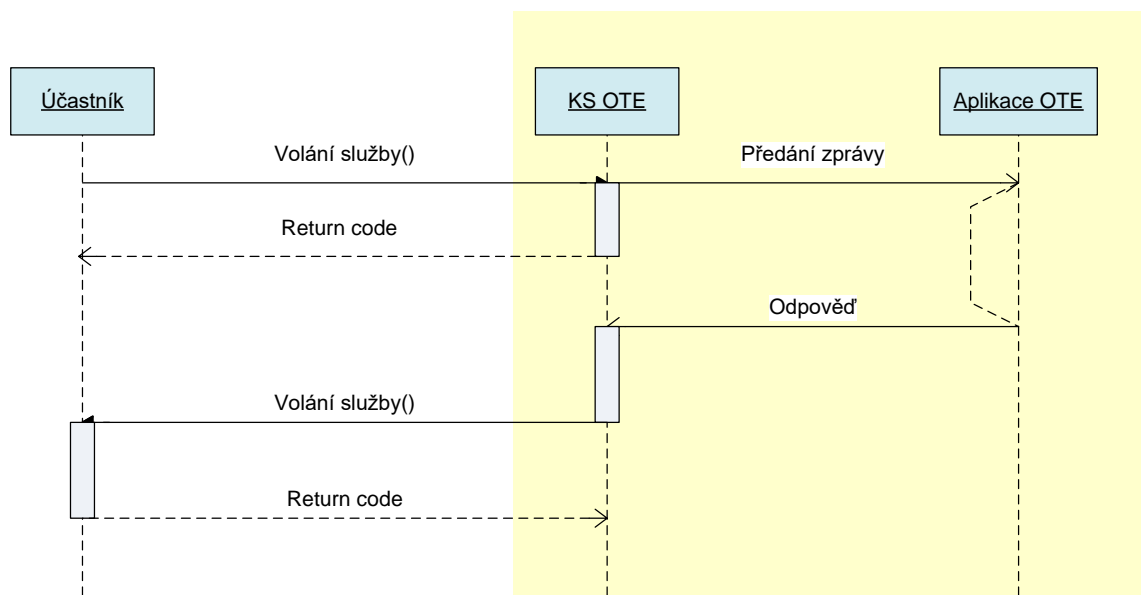
### 2.2.1 Postup komunikace v režimu server-server

Pro podporu tohoto typu komunikačního scénáře musí účastník na své straně implementovat službu dle WSDL předpisu příslušné callbackové služby.

Typický komunikační scénář pro získání dat je následující:

1. Účastník zašle XML strukturu (CDSREQ, ISOTEREQ, CDSGASREQ ...) na odpovídající službu.
2. Asynchronní zpracování zprávy v systému CS OTE
3. Odpověď zpracování je předána na call-back službu na straně účastníka.

V případě neúspěšného zaslání zprávy na callback službu je proveden pokus o opětovné odeslání zprávy na callbackovou službu účastníka (2x). V případě neúspěšného doručení je zpráva účastníkovi zasílána alternativním kanálem.



Obrázek 2 Režim server-server

Pozn.

Účastník může provést párování zpráv dotaz-odpověď na základě elementů XML struktur „id zprávy“ (atribut „id“ root elementu dotazu – např. <CDSGASREQ id=“XXXX“>) a „id referenční zprávy“ (atribut „id“ elementu Reference – např. CDSGASMASTERDATA / Reference@id).

Uvedený princip je aktuálně aplikovatelný na všechny struktury XML dle specifikace OTE. Struktury XML dle specifikace standardu EDIGAS aktuálně neobsahují atribut pro uvádění referenční datové výměny (s výjimkou zprávy APERAK, kde je použit element <OriginalMessageIdentification v=“xxx“/>), proto není tento princip použitelný – tj. není možné provést párování CDSSEDIGASREQ a zprávy ve formátu EDIGAS (s výjimkou APERAK, kde to možné je).



### 2.2.2 Postup komunikace v režimu klient-server

Pro podporu tohoto typu komunikačního scénáře účastník nemusí implementovat callback službu na své straně, pouze se periodicky dotazuje systému CS OTE.

Typický komunikační scénář pro získání dat je následující:

1. Účastník zašle XML strukturu (CDSREQ, ISOTEREQ, CDSGASREQ ...) na odpovídající službu.
2. Asynchronní zpracování zprávy v systému CS OTE
3. Odpověď je připravena k vyzvednutí v systému CS OTE
4. Účastník provede volání webové služby pro vyzvednutí zprávy ze systému CS OTE

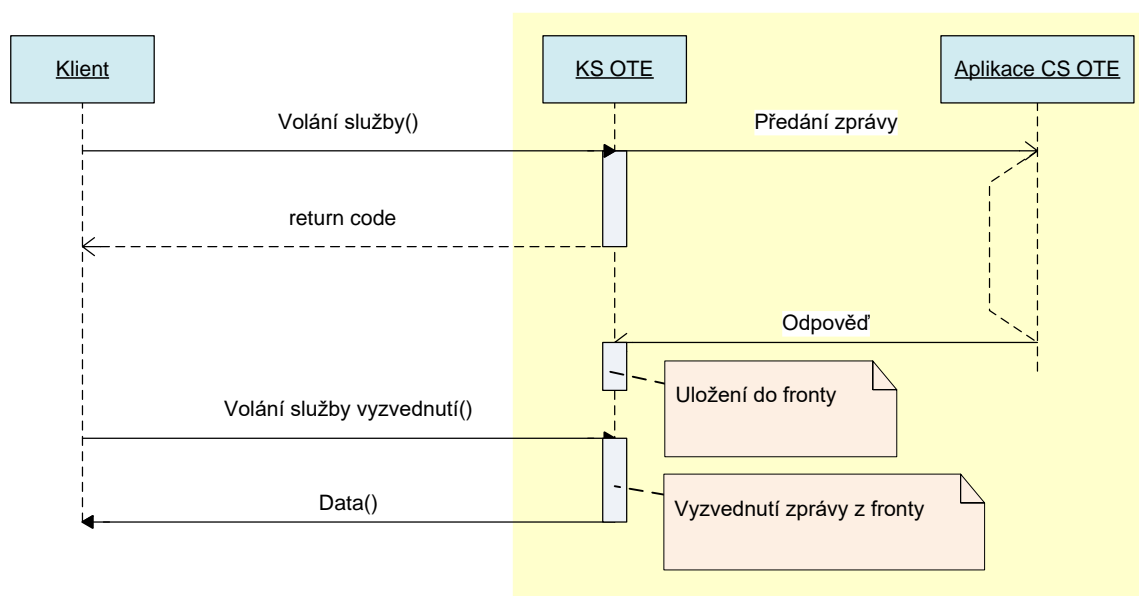
Systém CS OTE vystavuje 3 služby dle oblastí:

- **CommonService** (pro zprávy z oblasti elektřiny/OZE mimo KT), struktura COMMOREQ - msg code 921
- **CommonMarketService** (zprávy KT), struktura COMMONMARKETREQ - msg code 923
- **CommonGasService** (zprávy z oblasti plynu), struktura COMMONGASREQ - msg code GX1

Výstupem volání je první datová zpráva připravená ve účastníkově frontě zpráv na komunikačním serveru OTE.

V případě, že ve frontě není již připravena další zpráva, je na výstupu služby předána zpráva RESPONSE/GASRESPONSE s informací že fronta je prázdná – msg-code 922 (zprávy mimo KT) a 924 (zprávy z oblasti KT) resp. GASRESPONSE msg-code GX2.

Uvedeným způsobem účastník vyzvedává z fronty postupně všechny připravené zprávy bez ohledu na to, zda byly poskytnuty automaticky jako výsledek procesu nebo jako odpověď na dotaz.



**Obrázek 3 Režim klient-server**

Pozn.

Účastník může provést párování zpráv dotaz-odpověď na základě elementů XML struktur „id zprávy“ (atribut „id“ root elementu dotazu – např. <CDSGASREQ id=“XXXX“>) a „id referenční zprávy“ (atribut „id“ elementu Reference – např. CDSGASMASTERDATA/Reference@id).

Uvedený princip je aktuálně aplikovatelný na všechny struktury XML dle specifikace OTE. Struktury XML dle specifikace standardu EDIGAS aktuálně neobsahují atribut pro uvádění referenční datové výměny (s výjimkou zprávy APERAK, kde je použit element <OriginalMessageIdentification v=“xxx“/>), proto není tento princip použitelný – tj. není možné provést párování CDSSEDIGASREQ a zprávy ve formátu EDIGAS (s výjimkou APERAK, kde to možné je).

### 2.2.3 Test SOAP spojení

Pro test SOAP spojení ve směru OTE → účastník je možné použít zprávy COMMONREQ s kódem 991 a COMMONMARKETREQ s kódem 994, zasílané na službu CommonService.

KS OTE při příjmu těchto zpráv drží spojení, zkusí odeslat účastníkovi zprávu RESPONSE s kódem 995 resp. 996. Pokud je odeslání úspěšné, je zpět synchronně vrácena zpráva 995 resp. 996 s Reason/code 997 (“Odeslání testovací zprávy proběhlo v pořádku.”), v opačném případě s Reason/code 998 (“Odeslání testovací zprávy se nezdařilo.”).

Zároveň je v případě úspěšně provedeného testu spuštěno odeslání všech zpráv mladších 3 dnů pro daného RÚT které zatím nebyly odeslány. Zpráva 994 spustí odeslání zpráv MARKET, zpráva 991 ostatních zpráv.

### 2.2.4 Test spojení na úrovni TLS (HTTP)

Ve výjimečných případech provádí obsluha OTE test spojení na službu účastníka trhu na úrovni TLS pomocí SOAP testovací zprávy, která není definována na úrovni WSDL a na kterou není třeba systémem účastníka nijak specificky reagovat. Jedná se jen o test navázání komunikace s cílovým serverem na

2022 OTE, a.s.

Revize dne:  
29.9.2023

Název dokumentu:  
Externí rozhraní CS OTE  
Webové služby

úrovni přenosových protokolů. Systém OTE očekává na tuto zprávu jakoukoli HTTP odpověď včetně SOAP Fault zprávy.

V případě, že by bylo takovou zprávu na straně účastníka identifikovat, přikládáme jednoduchou XSD šablonu, kterou tato zpráva splňuje.

```
<xsd:schema xmlns:xsd="http://www.w3.org/2001/XMLSchema" xmlns="">
<xsd:element name="TESTCONNECTION"/>
</xsd:schema>
```

### 2.3 Identifikace časové značky příjmu

V některých případech je nutné stanovit časovou známku příjmu zprávy. Jedná se o pokyny, které provádějí manipulaci s obchodními daty:

- Zadáni/modifikace nabídky DT (MSG\_CODE 811)
- Anulace nabídky DT (MSG\_CODE 821)
- Zadáni/modifikace nabídky IDA (MSG\_CODE 814)
- Anulace nabídky IDA (MSG\_CODE 824)
- Zavedení/modifikace/anulace RD

Časová známka je k přichozím zprávám přidělena v okamžiku příjmu dle systémového času komunikačního serveru synchronizovaného pomocí NTP.

- V případě webové služby je časová známka stanovena v okamžiku vstupního zpracování před rozšifrováním a ověřením podpisu.
- V případě S/MIME není z pohledu případných reklamací externích subjektů relevantní čas odeslání, protože jde o komunikaci asynchronní, u které nelze zaručit dobu od odeslání e-mailové zprávy externím účastníkem do přijetí zprávy centrálním systémem.

### 3 Popis služeb - Elektřina

Návrh služeb vychází ze struktur definovaných v dokumentu D1.4.2 Formáty XML, publikovaným na veřejných webových zprávách OTE.

Úplné definice služeb jsou zveřejněny na veřejných stránkách OTE.

#### 3.1 Služby pro komunikaci směrem účastník -> OTE

##### 3.1.1 CDSService

Tato služba zahrnuje XML struktury ze jmenného prostoru <http://www.ote-cr.cz/schema/service/cds>  
Obsahuje následující struktury:

- CDSREQ.xsd
- CDSCLAIM.xsd
- CDSDATA.xsd
- CDSIDIS.xsd
- TDD.xsd
- MASTERDATA.xsd
- TEMPERATURE.xsd
- CDSINVOICE.xsd
- CDSLDSREPORT.xsd

Na této službě je definována jedna operace **Send** s následující strukturou

##### Vstup:

```
<xsd:element name="SendRequest">
  <xsd:complexType>
    <xsd:choice>
      <xsd:element ref="request:CDSREQ" minOccurs="1" maxOccurs="1"/>
      <xsd:element ref="claim:CDSCLAIM" minOccurs="1" maxOccurs="1"/>
      <xsd:element ref="invoice:CDSINVOICE" minOccurs="1"
maxOccurs="1"/>
      <xsd:element ref="data:CDSDATA" minOccurs="1" maxOccurs="1"/>
      <xsd:element ref="idis:CDSIDIS" minOccurs="1" maxOccurs="1"/>
      <xsd:element ref="masterdata:MASTERDATA" minOccurs="1"
maxOccurs="1"/>
      <xsd:element ref="tdd:TDD" minOccurs="1" maxOccurs="1"/>
      <xsd:element ref="temperature:TEMPERATURE" minOccurs="1"
maxOccurs="1"/>
      <xsd:element ref="lds:CDSLDSREPORT" minOccurs="1"
maxOccurs="1"/>
    </xsd:choice>
  </xsd:complexType>
</xsd:element>
```

2022 OTE, a.s.

Revize dne:  
29.9.2023

Název dokumentu:  
Externí rozhraní CS OTE  
Webové služby

```
        </xsd:choice>
    </xsd:complexType>
</xsd:element>
```

**Výstup:**

```
<xsd:element name="SendResponse">
    <xsd:complexType>
        <xsd:sequence>
            <xsd:element ref="globals:RETURN_CODE" minOccurs="1"
maxOccurs="1"/>
        </xsd:sequence>
    </xsd:complexType>
</xsd:element>
```

**3.1.2 MarketService**

Tato služba zahrnuje XML struktury ze jmenného prostoru <http://www.ote-cr.cz/schema/service/market>  
Obsahuje následující struktury:

- ISOTEREQ.xsd
- ISOTEDATA.xsd
- RESPONSE.xsd

Na této službě je definována jedna operace **Send** s následující strukturou

**Vstup:**

```
<xsd:element name="SendRequest">
    <xsd:complexType>
        <xsd:choice>
            <xsd:element ref="request:ISOTEREQ" minOccurs="1"
maxOccurs="1"/>
            <xsd:element ref="otedata:ISOTEDATA" minOccurs="1"
maxOccurs="1"/>
        </xsd:choice>
    </xsd:complexType>
</xsd:element>
```

**Výstup:**

```
<xsd:element name="SendResponse">
    <xsd:complexType>
        <xsd:sequence>
```

2022 OTE, a.s.

Revize dne:  
29.9.2023

Název dokumentu:  
Externí rozhraní CS OTE  
Webové služby

```

        <xsd:element          ref="globals:RETURN_CODE"          minOccurs="1"
maxOccurs="1"/>
    </xsd:choice>
</xsd:sequence>
</xsd:complexType>
</xsd:element>

```

### 3.1.3 ReportService

Tato služba zahrnuje XML struktury ze jmenného prostoru <http://www.ote-cr.cz/schema/service/report>  
Obsahuje následující struktury:

- SFVOTREQ.xsd
- SFVOTSETTINGS.xsd
- RESPONSE.xsd

Na této službě je definována jedna operace **Send** s následující strukturou

#### Vstup:

```

<xsd:element name="SendRequest">
    <xsd:complexType>
        <xsd:sequence>
            <xsd:element          ref="request:SFVOTREQ"          minOccurs="1"
maxOccurs="1"/>
            <xsd:element          ref="settings:SFVOTSETTINGS"    minOccurs="1"
maxOccurs="1"/>
        </xsd:sequence>
    </xsd:complexType>
</xsd:element>

```

#### Výstup:

```

<xsd:element name="SendResponse">
    <xsd:complexType>
        <xsd:sequence>
            <xsd:element          ref="globals:RETURN_CODE"          minOccurs="1"
maxOccurs="1"/>
            <xsd:element          ref="response:RESPONSE"          minOccurs="0"
maxOccurs="1"/>
        </xsd:sequence>
    </xsd:complexType>

```

2022 OTE, a.s.

Revize dne:  
29.9.2023

Název dokumentu:  
Externí rozhraní CS OTE  
Webové služby

```
</xsd:element>
```

### 3.1.4 CommonService

Tato služba zahrnuje XML struktury ze jmenného prostoru <http://www.ote-cr.cz/schema/service/common> Tato služba slouží k vyzvednutí jedné zprávy připravené ve frontě účastníka (message-code 921) nebo test komunikace (message-code 991).

Na této službě je definována jedna operace **Send** s následující strukturou

#### Vstup:

```
<xsd:element name="SendRequest">
  <xsd:complexType>
    <xsd:choice>
      <xsd:element ref="request:COMMONREQ" minOccurs="1"
maxOccurs="1"/>
    </xsd:choice>
  </xsd:complexType>
</xsd:element>
```

#### Výstup:

```
<xsd:element name="SendResponse">
  <xsd:complexType>
    <xsd:sequence>
      <xsd:element ref="globals:RETURN_CODE" minOccurs="1"
maxOccurs="1"/>
      <xsd:element ref="response:RESPONSE" minOccurs="0"
maxOccurs="1"/>
      <xsd:choice minOccurs="0" maxOccurs="1">
        <xsd:element ref="claim:CDSCLAIM" minOccurs="1"
maxOccurs="1"/>
        <xsd:element ref="invoice:CDSINVOICE" minOccurs="1"
maxOccurs="1"/>
        <xsd:element ref="data:CDSDATA" minOccurs="1" maxOccurs="1"/>
        <xsd:element ref="idis:CDSIDIS" minOccurs="1" maxOccurs="1"/>
        <xsd:element ref="masterdata:MASTERDATA" minOccurs="1"
maxOccurs="1"/>
        <xsd:element ref="tdd:TDD" minOccurs="1" maxOccurs="1"/>
        <xsd:element ref="tddnett:SFVOTTDDNETT" minOccurs="1"
maxOccurs="1"/>
      </xsd:choice>
    </xsd:sequence>
  </xsd:complexType>
</xsd:element>
```

2022 OTE, a.s.

Revize dne:  
29.9.2023

Název dokumentu:  
Externí rozhraní CS OTE  
Webové služby

```

        <xsd:element          ref="limits:SFVOTLIMITS"          minOccurs="1"
maxOccurs="1"/>
        <xsd:element          ref="tddsum:SFVOTTDDSUM"          minOccurs="1"
maxOccurs="1"/>
        <xsd:element          ref="temperature:TEMPERATURE"    minOccurs="1"
maxOccurs="1"/>
        <xsd:element          ref="billing:SFVOTBILLING"        minOccurs="1"
maxOccurs="1"/>
        <xsd:element          ref="reportclaim:SFVOTCLAIM"      minOccurs="1"
maxOccurs="1"/>
        <xsd:element          ref="claimsum:SFVOTCLAIMSUM"      minOccurs="1"
maxOccurs="1"/>
        <xsd:element          ref="reportconf:SFVOTCONFDATA"    minOccurs="1"
maxOccurs="1"/>
        <xsd:element          ref="expimp:SFVOTDTEXPIMP"        minOccurs="1"
maxOccurs="1"/>
        <xsd:element          ref="emobilling:SFVOTBILLINGEMO"  minOccurs="1"
maxOccurs="1"/>
        <xsd:element          ref="billingsum:SFVOTBILLINGSUM"  minOccurs="1"
maxOccurs="1"/>
        <xsd:element          ref="reporttdd:SFVOTTDD"          minOccurs="1"
maxOccurs="1"/>
        <xsd:element          ref="exchrates:SFVOTEXCHRATE"     minOccurs="1"
maxOccurs="1"/>
        <xsd:element          ref="psk:SFVOTPSK"                minOccurs="1" maxOccurs="1"/>
        <xsd:element          ref="limitchange:SFVOTLIMITCHANGE" minOccurs="1"
maxOccurs="1"/>
        <xsd:element          ref="resresponse:RESRESPONSE"     minOccurs="1"
maxOccurs="1"/>
        <xsd:element          ref="resclaim:RESCLAIM"           minOccurs="1"
maxOccurs="1"/>
        <xsd:element          ref="resdata:RESDATA"             minOccurs="1"
maxOccurs="1"/>
        <xsd:element          ref="resource:RESOURCE"           minOccurs="1"
maxOccurs="1"/>
        <xsd:element          ref="settlldoc:RESSETTLDOC"        minOccurs="1"
maxOccurs="1"/>
        <xsd:element          ref="fuel:RESFUEL"                 minOccurs="1" maxOccurs="1"/>
        <xsd:element          ref="heat:RESHEAT"                 minOccurs="1" maxOccurs="1"/>
        <xsd:element          ref="delegate:RESDELEGATE"         minOccurs="1"
maxOccurs="1"/>
    </xsd:choice>
</xsd:sequence>

```

2022 OTE, a.s.

Revize dne:  
29.9.2023

Název dokumentu:  
Externí rozhraní CS OTE  
Webové služby



```
</xsd:complexType>
</xsd:element>
```

### 3.1.5 CommonMarketService

Tato služba zahrnuje XML struktury z jmeného prostoru <http://www.ote-cr.cz/schema/service/common/market> Tato služba obsahuje operace s message-code 923 a 994.

Na této službě je definována jedna operace **Send** s následující strukturou

#### Vstup:

```
<xsd:element name="SendRequest">
  <xsd:complexType>
    <xsd:choice>
      <xsd:element ref="request:COMMONMARKETREQ" minOccurs="1"
maxOccurs="1"/>
    </xsd:choice>
  </xsd:complexType>
</xsd:element>
```

#### Výstup:

```
<xsd:element name="SendResponse">
  <xsd:complexType>
    <xsd:sequence>
      <xsd:element ref="globals:RETURN_CODE" minOccurs="1"
maxOccurs="1"/>
      <xsd:element ref="response:RESPONSE" minOccurs="0"
maxOccurs="1"/>
      <xsd:choice minOccurs="0" maxOccurs="1">
        <xsd:element ref="otedata:ISOTEDATA" minOccurs="1"
maxOccurs="1"/>
        <xsd:element ref="ack:AcknowledgementDocument" minOccurs="1"
maxOccurs="1"/>
        <xsd:element ref="confirm:ConfirmationReport" minOccurs="1"
maxOccurs="1"/>
        <xsd:element ref="anomaly:AnomalyReport" minOccurs="1"
maxOccurs="1"/>
        <xsd:element ref="capacity:CapacityDocument" minOccurs="1"
maxOccurs="1"/>
        <xsd:element ref="cimack:Acknowledgement_MarketDocument"
minOccurs="1" maxOccurs="1"/>
      </xsd:choice>
    </xsd:sequence>
  </xsd:complexType>
</xsd:element>
```

2022 OTE, a.s.

Revize dne:  
29.9.2023

Název dokumentu:  
Externí rozhraní CS OTE  
Webové služby

```
        <xsd:element          ref="cimconfirm:Confirmation_MarketDocument"
minOccurs="1" maxOccurs="1"/>
        <xsd:element          ref="cimanomaly:AnomalyReport_MarketDocument"
minOccurs="1" maxOccurs="1"/>
        <xsd:element          ref="cimcapacity:Capacity_OTEMarketDocument"
minOccurs="1" maxOccurs="1"/>
    </xsd:choice>
</xsd:sequence>
</xsd:complexType>
</xsd:element>
```

## 3.2 Služby pro komunikaci OTE -> účastník (call-back služby)

Pro podporu asynchronní operace je jsou navrženy následující callbackové služby, které je nutno implementovat v cílovém systému, s nímž bude komunikační server komunikovat. Jedná se o protějšky již představených funkcí. Každá navržená služba má duální operaci Send. Návrátová struktura obsahuje jediný element RETURN\_CODE indikující úspěšnost volání dané operace.

### 3.2.1 CDSCallbackService

Tato služba zahrnuje asynchronní příjem XML struktur z jmenového prostoru <http://www.ote-cr.cz/schema/service/callback/cds> Obsahuje následující struktury:

- CDSCLAIM.xsd
- CDSDATA.xsd
- CDSIDIS.xsd
- TDD.xsd
- MASTERDATA.xsd
- TEMPERATURE.xsd
- CDSINVOICE.xsd
- CDSSYSTSERVREPORT.xsd
- CDSLDSREPORT.xsd
- RESPONSE.xsd

Na této službě je definována jedna operace **Send** s následující strukturou

#### Vstup:

```
<xsd:element name="SendRequest">
  <xsd:complexType>
    <xsd:choice>
      <xsd:element          ref="response:RESPONSE"          minOccurs="1"
maxOccurs="1"/>
```

2022 OTE, a.s.

Revize dne:  
29.9.2023

Název dokumentu:  
Externí rozhraní CS OTE  
Webové služby

```
<xsd:element ref="invoice:CDSINVOICE" minOccurs="1"
maxOccurs="1"/>
<xsd:element ref="claim:CDSCLAIM" minOccurs="1" maxOccurs="1"/>
<xsd:element ref="data:CDSDATA" minOccurs="1" maxOccurs="1"/>
<xsd:element ref="idis:CDSIDIS" minOccurs="1" maxOccurs="1"/>
<xsd:element ref="masterdata:MASTERDATA" minOccurs="1"
maxOccurs="1"/>
<xsd:element ref="tdd:TDD" minOccurs="1" maxOccurs="1"/>
<xsd:element ref="temperature:TEMPERATURE" minOccurs="1"
maxOccurs="1"/>
<xsd:element ref="sys serv:CDSSYS TERVREPORT" minOccurs="1"
maxOccurs="1"/>
<xsd:element ref="lds:CDSLDSREPORT" minOccurs="1"
maxOccurs="1"/>
</xsd:choice>
</xsd:complexType>
</xsd:element>
```

### Výstup:

```
<xsd:element name="SendResponse">
<xsd:complexType>
<xsd:sequence>
<xsd:element ref="globals:RETURN_CODE" minOccurs="1"
maxOccurs="1"/>
</xsd:sequence>
</xsd:complexType>
</xsd:element>
```

### 3.2.2 MarketCallbackService

Tato služba zahrnuje asynchronní příjem XML struktur z jmenového prostoru <http://www.ote-cr.cz/schema/service/callback/market> Obsahuje následující struktury:

- ISOTEDATA.xsd
- 
- RESPONSE.xsd

Na této službě je definována jedna operace **Send** s následující strukturou

### Vstup:

```
<xsd:element name="SendRequest">
```

2022 OTE, a.s.

Revize dne:  
29.9.2023

Název dokumentu:  
Externí rozhraní CS OTE  
Webové služby

```
<xsd:complexType>
  <xsd:sequence>
    <xsd:element ref="response:RESPONSE" minOccurs="1"
maxOccurs="1"/>
    <xsd:choice minOccurs="0" maxOccurs="1">
      <xsd:element ref="otedata:ISOTEDATA"
minOccurs="1" maxOccurs="1"/>
      <xsd:element
ref="otemasterdata:ISOTEMASTERDATA" minOccurs="1" maxOccurs="1"/>
    </xsd:choice>
  </xsd:sequence>
</xsd:complexType>
</xsd:element>
```

### Výstup:

```
<xsd:element name="SendResponse">
  <xsd:complexType>
    <xsd:sequence>
      <xsd:element ref="globals:RETURN_CODE" minOccurs="1"
maxOccurs="1"/>
    </xsd:sequence>
  </xsd:complexType>
</xsd:element>
```

### 3.2.3 ReportCallbackService

Tato služba zahrnuje asynchronní příjem XML struktur z jmeného prostoru <http://www.ote-cr.cz/schema/service/callback/report> Obsahuje následující struktury:

- SFVOTBILLING.xsd
- SFVOTCLAIM.xsd
- SFVOTCLAIMSUM.xsd
- SFVOTBILLINGEMO.xsd
- SFVOTBILLINGSUM.xsd
- SFVOTDTEXPIMP.xsd
- SFVOTCONFDATA.xsd
- SFVOTTDD.xsd
- SFVOTEXCHRATE.xsd
- SFVOTTDDSUM.xsd
- SFVOTTDDNETT.xsd
- SFVOTLIMITS.xsd
- RESPONSE.xsd

Na této službě je definována jedna operace **Send** s následující strukturou

**Vstup:**

```

<xsd:element name="SendRequest">
  <xsd:complexType>
    <xsd:sequence>
      <xsd:element ref="response:RESPONSE" minOccurs="0"
maxOccurs="1"/>
      <xsd:choice minOccurs="0" maxOccurs="1">
        <xsd:element ref="billing:SFVOTBILLING" minOccurs="1"
maxOccurs="1"/>
        <xsd:element ref="reportclaim:SFVOTCLAIM" minOccurs="1"
maxOccurs="1"/>
        <xsd:element ref="claimsum:SFVOTCLAIMSUM" minOccurs="1"
maxOccurs="1"/>
        <xsd:element ref="reportconf:SFVOTCONFDATA" minOccurs="1"
maxOccurs="1"/>
        <xsd:element ref="expimp:SFVOTDTEXPIMP" minOccurs="1"
maxOccurs="1"/>
        <xsd:element ref="emobilling:SFVOTBILLINGEMO" minOccurs="1"
maxOccurs="1"/>
        <xsd:element ref="billingsum:SFVOTBILLINGSUM" minOccurs="1"
maxOccurs="1"/>
        <xsd:element ref="reporttdd:SFVOTTDD" minOccurs="1"
maxOccurs="1"/>
        <xsd:element ref="tddnett:SFVOTTDDNETT" minOccurs="1"
maxOccurs="1"/>
        <xsd:element ref="tddsum:SFVOTTDDSUM" minOccurs="1"
maxOccurs="1"/>
        <xsd:element ref="exchrates:SFVOTEXCHRATE" minOccurs="1"
maxOccurs="1"/>
        <xsd:element ref="limits:SFVOTLIMITS" minOccurs="1"
maxOccurs="1"/>
      </xsd:choice>
    </xsd:sequence>
  </xsd:complexType>
</xsd:element>

```

**Výstup:**

```

<xsd:element name="SendResponse">

```

2022 OTE, a.s.

Revize dne:  
29.9.2023

Název dokumentu:  
Externí rozhraní CS OTE  
Webové služby

```
<xsd:complexType>
  <xsd:sequence>
    <xsd:element ref="globals:RETURN_CODE" minOccurs="1"
maxOccurs="1"/>
  </xsd:sequence>
</xsd:complexType>
</xsd:element>
```

### 3.2.4 CommonCallbackService

Tato služba zahrnuje asynchronní příjem XML struktur z jmeného prostoru <http://www.ote-cr.cz/schema/service/callback/common>. Tato služba je navržena pro realizaci zprávy s message-code 995 (elektrina mimo KT) a 996 (zprávy KT). Obsahuje následující struktury:

- RESPONSE.xsd

Na této službě je definována jedna operace **Send** s následující strukturou

#### Vstup:

```
<xsd:element name="SendRequest">
  <xsd:complexType>
    <xsd:sequence>
      <xsd:element ref="response:RESPONSE" minOccurs="1"
maxOccurs="1"/>
    </xsd:sequence>
  </xsd:complexType>
</xsd:element>
```

#### Výstup:

```
<xsd:element name="SendResponse">
  <xsd:complexType>
    <xsd:sequence>
      <xsd:element ref="globals:RETURN_CODE" minOccurs="1"
maxOccurs="1"/>
    </xsd:sequence>
  </xsd:complexType>
</xsd:element>
```

### 3.3 Služby pro podporu standardu CIM

Pro podporu standardu CIM jsou navrženy následující služby podle typu CIM zprávy.

#### 3.3.1 ScheduleMarketService

Tato služba slouží k odeslání zprávy Schedule\_MarketDocument. Implementuje funkcionalitu “Zavedení RD” za využití zpráv ve formátu dle standardu CIM.

Obsahuje operaci **SendScheduleMessage** s následující strukturou parametrů:

##### Vstup:

```
<xsd:element name="SendScheduleMessageRequest">
  <xsd:complexType>
    <xsd:sequence>
      <xsd:element name="Schedule_MarketDocument"
minOccurs="1" maxOccurs="1"/>
    </xsd:sequence>
  </xsd:complexType>
</xsd:element>
```

##### Výstup:

```
<xsd:element name="SendScheduleMessageResponse">
  <xsd:complexType>
    <xsd:sequence>
      <xsd:element name="RETURN_CODE"
minOccurs="1" maxOccurs="1"/>
    </xsd:sequence>
  </xsd:complexType>
</xsd:element>
```

kde struktury Schedule\_MarketDocument a Acknowledgement\_MarketDocument jsou standardní CIM struktury.

#### 3.3.2 ScheduleMarketCallbackService

Tato služba patří do skupiny „Callbackových služeb“ – služeb pro podporu asynchronního příjmu odpovědi iniciované ze systému ISOTE. Je definována v namespace <http://www.ote-cr.cz/schema/service/callback/cim/schedule-v1>. Implementuje funkcionalitu zaslání odpovědi na “Zavedení RD” za využití zpráv ve formátu dle standardu CIM. Definiuje operaci **Send** s následující strukturou parametrů:

##### Vstup:

2022 OTE, a.s.

Revize dne:  
29.9.2023

Název dokumentu:  
Externí rozhraní CS OTE  
Webové služby

```
<xsd:element name="SendRequest">
  <xsd:complexType>
    <xsd:choice>
      <xsd:element ref="ack:Acknowledgement_MarketDocument"
minOccurs="1" maxOccurs="1"/>
      <xsd:element ref="confirm:Confirmation_MarketDocument"
minOccurs="1" maxOccurs="1"/>
      <xsd:element ref="anomaly:AnomalyReport_MarketDocument"
minOccurs="1" maxOccurs="1"/>
    </xsd:choice>
  </xsd:complexType>
</xsd:element>
```

### Výstup:

```
<xsd:element name="SendResponse">
  <xsd:complexType>
    <xsd:sequence>
      <xsd:element ref="globals:RETURN_CODE" minOccurs="1"
maxOccurs="1"/>
    </xsd:sequence>
  </xsd:complexType>
</xsd:element>
```

kde struktury Confirmation\_MarketDocument a AnomalyReport\_MarketDocument jsou standardní CIM struktury.

### 3.3.3 StatusRequestMarketService

Tato služba slouží k příjmu zprávy StatusRequest MarketDocument. Implementuje funkcionality "Dotaz na data kapacit DT", "Dotaz na data kapacit IDA" a také "Dotaz na data RD". Jako odpověď je vrácen technický RETURN\_CODE. Obsahuje operaci **Send** s následující strukturou parametrů:

### Vstup:

```
<xsd:element name="SendRequest">
  <xsd:complexType>
    <xsd:sequence>
      <xsd:element ref="esr:StatusRequest_MarketDocument"
minOccurs="1" maxOccurs="1"/>
    </xsd:sequence>
  </xsd:complexType>
</xsd:element>
```

2022 OTE, a.s.

Revize dne:  
29.9.2023

Název dokumentu:  
Externí rozhraní CS OTE  
Webové služby



**Výstup:**

```

<xsd:element name="SendResponse">
  <xsd:complexType>
    <xsd:sequence>
      <xsd:element ref="globals:RETURN_CODE" minOccurs="1"
maxOccurs="1"/>
    </xsd:sequence>
  </xsd:complexType>
</xsd:element>

```

**3.3.4 StatusRequestMarketCallbackService**

Tato služba patří do skupiny „Callbackových služeb“ – služeb pro podporu asynchronního příjmu odpovědi inicované ze systému ISOTE. Implementuje funkcionalitu zaslání odpovědi na “Dotaz na data kapacit DT”, “Dotaz na data kapacit IDA” a také “Dotaz na data RD”. Definiuje operaci **Send** s následující strukturou parametrů:

**Vstup:**

```

<xsd:element name="SendRequest">
  <xsd:complexType>
    <xsd:sequence>
      <xsd:element ref="ack:Acknowledgement_MarketDocument"
minOccurs="0" maxOccurs="1"/>
      <xsd:element ref="confirm:Confirmation_MarketDocument"
minOccurs="0" maxOccurs="1"/>
      <xsd:element ref="anomaly:AnomalyReport_MarketDocument"
minOccurs="0" maxOccurs="1"/>
      <xsd:element ref="capacity:Capacity_OTEMarketDocument"
minOccurs="0" maxOccurs="1"/>
    </xsd:sequence>
  </xsd:complexType>
</xsd:element>

```

**Výstup:**

```

<xsd:element name="SendResponse">
  <xsd:complexType>
    <xsd:sequence>
      <xsd:element ref="globals:RETURN_CODE" minOccurs="1"
maxOccurs="1"/>
    </xsd:sequence>
  </xsd:complexType>
</xsd:element>

```

2022 OTE, a.s.

Revize dne:  
29.9.2023

Název dokumentu:  
Externí rozhraní CS OTE  
Webové služby

```
</xsd:complexType>
</xsd:element>
```

kde struktury Acknowledgement\_MarketDocument a Capacity\_OTEMarketDocument jsou odpovědi na „Dotaz na data kapacit DT“ nebo dotaz „Dotaz na data kapacit IDA“ a struktury Acknowledgement\_MarketDocument, Confirmation\_MarketDocument a AnomalyReport\_MarketDocument jsou odpovědi na „Dotaz na data RD“.

### 3.4 Služby pro podporu standardu ENTSO-E

Služby pro podporu standardu ENTSO-E budou dostupné jen do okamžiku, než dojde k přechodu agendy registrace realizačních diagramů na 15 minutovou zúčtovací periodu. Služby související s agendou registrace realizačních diagramů se čtvrt hodinovým rozlišením jsou definované v kapitole 3.3 Služby pro podporu standardu CIM.

Pro podporu standardu ENTSO-E jsou navrženy následující služby podle typu ENTSO-E zprávy.

#### 3.4.1 ScheduleService

Tato služba slouží k odeslání zprávy ScheduleMessage. Implementuje funkcionalitu “Zavedení RD”. Bude aktivní pouze do doby, než RD budou používat formát CIM.

Obsahuje operaci **SendScheduleMessage** s následující strukturou parametrů:

##### Vstup:

```
<xsd:element name="SendScheduleMessageRequest">
  <xsd:complexType>
    <xsd:sequence>
      <xsd:element ref="schedule:ScheduleMessage" minOccurs="1"
maxOccurs="1"/>
    </xsd:sequence>
  </xsd:complexType>
</xsd:element>
```

##### Výstup:

```
<xsd:element name="SendScheduleMessageResponse">
  <xsd:complexType>
    <xsd:sequence>
      <xsd:element ref="ack:AcknowledgementDocument" minOccurs="1"
maxOccurs="1"/>
    </xsd:sequence>
  </xsd:complexType>
</xsd:element>
```

kde struktury `ScheduleMessage` a `AcknowledgementDocument` jsou standardní ENTSO-E struktury

### 3.4.2 ScheduleCallbackService

Tato služba patří do skupiny „Callbackových služeb“ – služeb pro podporu asynchronního příjmu odpovědi iniciované ze systému ISOTE. Je definována v namespace <http://www.ote-cr.cz/schema/service/callback/etso/schedule-v1>. Implementuje funkcionalitu zaslání odpovědi na “Zavedení RD”. Bude aktivní pouze do doby než RD budou používat formát CIM. Definuje operaci **Send** s následující strukturou parametrů:

#### Vstup:

```
<xsd:element name="SendRequest">
  <xsd:complexType>
    <xsd:choice>
      <xsd:element ref="confirm:ConfirmationReport" minOccurs="1"
maxOccurs="1"/>
      <xsd:element ref="anomaly:AnomalyReport" minOccurs="1"
maxOccurs="1"/>
    </xsd:choice>
  </xsd:complexType>
</xsd:element>
```

#### Výstup:

```
<xsd:element name="SendResponse">
  <xsd:complexType>
    <xsd:sequence>
      <xsd:element ref="globals:RETURN_CODE" minOccurs="1"
maxOccurs="1"/>
    </xsd:sequence>
  </xsd:complexType>
</xsd:element>
```

kde struktury `ConfirmationReport` a `AnomalyReport` jsou standardní ETSO struktury převzaté do nového namespace definovaném v systému ISOTE.

### 3.4.3 StatusRequestService

Tato služba slouží k přímému zprávy `StatusRequest`. Implementuje funkcionalitu “Dotaz na RD”. Bude aktivní pouze do doby než RD budou používat formát CIM.

V odpovědi může být libovolná kombinace výstupních dokumentů. Obsahuje operaci **GetStatus** s následující strukturou parametrů:

**Vstup:**

```
<xsd:element name="GetStatusReq">
  <xsd:complexType>
    <xsd:sequence>
      <xsd:element ref="esr:StatusRequest" minOccurs="1"
maxOccurs="1"/>
    </xsd:sequence>
  </xsd:complexType>
</xsd:element>
```

**Vstup:**

```
<xsd:element name="GetStatusResponse">
  <xsd:complexType>
    <xsd:sequence>
      <xsd:element ref="ack:AcknowledgementDocument" minOccurs="0"
maxOccurs="1"/>
      <xsd:element ref="confirm:ConfirmationReport" minOccurs="0"
maxOccurs="1"/>
      <xsd:element ref="anomaly:AnomalyReport" minOccurs="0"
maxOccurs="1"/>
    </xsd:sequence>
  </xsd:complexType>
</xsd:element>
```

kde struktury StatusRequest, AnomalyReport, ConfirmationReport a AcknowledgementDocument jsou standardní ETSO struktury.

## 4 Popis služeb - Plyn

Návrh služeb vychází ze struktur definovaných v dokumentu D1.4.2 Formáty XML, publikovaným na veřejných webových stránkách OTE.

Úplné definice služeb jsou zveřejněny na veřejných stránkách OTE.

### 4.1 Služby pro komunikaci účastníků -> OTE

#### 4.1.1 CDSGasService

Tato služba implementuje funkcionalitu zaslání dat, případně dotazu na data OTE (vyjma dotazu formátu EDIGAS). Je zaregistrována ve jmenném prostoru <http://www.ote-cr.cz/schema/service/cdsgas> a obsahuje následující struktury:

2022 OTE, a.s.

Revize dne:  
29.9.2023

Název dokumentu:  
Externí rozhraní CS OTE  
Webové služby

- CDSGASMASTERDATA.xsd
- CDSGASPOF.xsd
- CDSGASCLAIM.xsd
- CDSGASREQ.xsd
- CDSGASINVOICE.xsd

Na této službě je definována jedna operace **Send** s následující strukturou

#### Vstup:

```
<xsd:element name="SendRequest">
  <xsd:complexType>
    <xsd:choice>
      <xsd:element ref="gasmasterdata:CDSGASMASTERDATA" minOccurs="1"
maxOccurs="1"/>
      <xsd:element ref="gaspof:CDSGASPOF" minOccurs="1"
maxOccurs="1"/>
      <xsd:element ref="gasclaim:CDSGASCLAIM" minOccurs="1"
maxOccurs="1"/>
      <xsd:element ref="gasrequest:CDSGASREQ" minOccurs="1"
maxOccurs="1"/>
      <xsd:element ref="gasinvoice:CDSGASINVOICE" minOccurs="1"
maxOccurs="1"/>
    </xsd:choice>
  </xsd:complexType>
</xsd:element>
```

#### Výstup:

```
<xsd:element name="SendResponse">
  <xsd:complexType>
    <xsd:sequence>
      <xsd:element ref="globals:RETURN_CODE" minOccurs="1"
maxOccurs="1"/>
    </xsd:sequence>
  </xsd:complexType>
</xsd:element>
```

Umožňuje asynchronní zaslání požadavku/dat na OTE přičemž jako odpověď je zaslán synchronně chybový kód a asynchronně dodatečná data zaregistrovaným kanálem (na Callback službu, případně emailem).

2022 OTE, a.s.

Revize dne:  
29.9.2023

Název dokumentu:  
Externí rozhraní CS OTE  
Webové služby

#### 4.1.2 CDSEdigasService

Tato služba implementuje funkcionalitu zaslání dat, případně dotazu na data ve formátu EDIGAS. Je zaregistrována ve jmenném prostoru <http://www.ote-cr.cz/schema/service/cdsgas/edigas> a obsahuje následující struktury:

- Allocation.xsd
- GasdatDocument.xsd
- Aperak.xsd
- Nomination.xsd
- NominationResponse.xsd
- + speciální strukturu CDSEDIGASREQ.xsd pro dotazy
- + speciální strukturu SHPCDS pro zavedení shipper codů

Na této službě je definována operace pro asynchronní zaslání zprávy - **SendAsync** s následující strukturou

#### Vstup:

```
<xsd:element name="SendAsyncRequest">
  <xsd:complexType>
    <xsd:choice>
      <xsd:element ref="alloc:Allocation" minOccurs="1" maxOccurs="1"
/>
      <xsd:element ref="gas:GasdatDocument" minOccurs="1"
maxOccurs="1" />
      <xsd:element ref="req:CDSEDIGASREQ" minOccurs="1" maxOccurs="1"
/>
      <xsd:element ref="shpcds:SHPCDS" minOccurs="1" maxOccurs="1" />
    </xsd:choice>
  </xsd:complexType>
</xsd:element>
```

#### Výstup:

```
<xsd:element name="SendAsyncResponse">
  <xsd:complexType>
    <xsd:sequence>
      <xsd:element ref="globals:RETURN_CODE" minOccurs="1"
maxOccurs="1" />
    </xsd:sequence>
  </xsd:complexType>
</xsd:element>
```

2022 OTE, a.s.

Revize dne:  
29.9.2023

Název dokumentu:  
Externí rozhraní CS OTE  
Webové služby

Umožňuje asynchronní zaslání požadavku/dat na OTE přičemž jako odpověď je zaslán synchronně chybový kód a asynchronně dodatečná data zaregistrovaným kanálem (na Callback službu, případně emailem).

Dále je definována operace pro synchronní zaslání zprávy- **SendSync** s následující strukturou

#### Vstup:

```
<xsd:element name="SendSyncRequest">
  <xsd:complexType>
    <xsd:choice>
      <xsd:element ref="nom:Nomination" minOccurs="1" maxOccurs="1"
/>
      <xsd:element ref="nomres:NominationResponse" minOccurs="1"
maxOccurs="1"/>
    </xsd:choice>
  </xsd:complexType>
</xsd:element>
```

#### Výstup:

```
<xsd:element name="SendSyncResponse">
  <xsd:complexType>
    <xsd:sequence>
      <xsd:element ref="globals:RETURN_CODE" minOccurs="1"
maxOccurs="1" />
      <xsd:element ref="aper:Aperak" minOccurs="0" maxOccurs="1" />
    </xsd:sequence>
  </xsd:complexType>
</xsd:element>
```

Umožňuje synchronní zaslání dat na OTE přičemž jako odpověď je zaslán synchronně chybový kód a pokud není chyba (RETURN\_CODE != 0) i Aperak.

### 4.1.3 CommonGasService

Tato služba zahrnuje XML struktury z jmenového prostoru <http://www.ote-cr.cz/schema/service/cdsgas/common> Tato služba obsahuje operace s message-code GX1 a GX2.

Na této službě je definována jedna operace **Send** s následující strukturou

**Vstup:**

```

<xsd:element name="SendRequest">
  <xsd:complexType>
    <xsd:choice>
      <xsd:element ref="request:COMMONGASREQ" minOccurs="1"
maxOccurs="1"/>
    </xsd:choice>
  </xsd:complexType>
</xsd:element>

```

**Výstup:**

```

<xsd:element name="SendResp">
  <xsd:complexType>
    <xsd:sequence>
      <xsd:element ref="globals:RETURN_CODE" minOccurs="1"
maxOccurs="1"/>
      <xsd:element ref="gasresponse:GASRESPONSE" minOccurs="0"
maxOccurs="1"/>
      <xsd:choice minOccurs="0" maxOccurs="1">
        <xsd:element ref="gasmasterdata:CDSGASMASTERDATA"
minOccurs="1" maxOccurs="1"/>
        <xsd:element ref="gaspof:CDSGASPOF" minOccurs="1"
maxOccurs="1"/>
        <xsd:element ref="gasclaim:CDSGASCLAIM" minOccurs="1"
maxOccurs="1"/>
        <xsd:element ref="alloc:Allocation" minOccurs="1"
maxOccurs="1" />
        <xsd:element ref="nom:Nomination" minOccurs="1"
maxOccurs="1" />
        <xsd:element ref="gas:GasdatDocument" minOccurs="1"
maxOccurs="1" />
        <xsd:element ref="not:ImbalanceNotice" minOccurs="1"
maxOccurs="1"/>
        <xsd:element ref="nomres:NominationResponse" minOccurs="1"
maxOccurs="1"/>
        <xsd:element ref="aper:Aperak" minOccurs="1" maxOccurs="1" />
        <xsd:element ref="balact:BalanceAction" minOccurs="1"
maxOccurs="1" />
        <xsd:element ref="shpcds:SHPCDS" minOccurs="1" maxOccurs="1"
/>
      </xsd:choice>
    </xsd:sequence>
  </xsd:complexType>
</xsd:element>

```

2022 OTE, a.s.

Revize dne:  
29.9.2023

Název dokumentu:  
Externí rozhraní CS OTE  
Webové služby



```
        <xsd:element ref="billing:SFVOTGASBILLING" minOccurs="1"
maxOccurs="1"/>
        <xsd:element ref="reportclaim:SFVOTGASCLAIM" minOccurs="1"
maxOccurs="1"/>
        <xsd:element ref="claimsum:SFVOTGASCLAIMSUM" minOccurs="1"
maxOccurs="1"/>
        <xsd:element ref="billingsum:SFVOTGASBILLINGSUM"
minOccurs="1" maxOccurs="1"/>
        <xsd:element ref="reporttdd:SFVOTGASTDD" minOccurs="1"
maxOccurs="1"/>
        <xsd:element ref="gastddnett:SFVOTGASTDDNETT" minOccurs="1"
maxOccurs="1"/>
        <xsd:element ref="gastddsum:SFVOTGASTDDSUM" minOccurs="1"
maxOccurs="1"/>
        <xsd:element ref="gasinvoice:CDSGASINVOICE" minOccurs="1"
maxOccurs="1"/>
        <xsd:element ref="gasexchrates:SFVOTGASEXCHRATE" minOccurs="1"
maxOccurs="1"/>
    </xsd:choice>
</xsd:sequence>
</xsd:complexType>
</xsd:element>
```

#### 4.1.4 ReportGasService

Tato služba zahrnuje XML struktury ze jmenného prostoru <http://www.ote-cr.cz/schema/service/reportgas> Obsahuje následující struktury:

- SFVOTGASREQ.xsd
- GASRESPONSE.xsd

Na této službě je definována jedna operace **Send** s následující strukturou

#### Vstup:

```
<xsd:element name="SendRequest">
  <xsd:complexType>
    <xsd:sequence>
      <xsd:element ref="request:SFVOTGASREQ" minOccurs="1"
maxOccurs="1"/>
    </xsd:sequence>
  </xsd:complexType>
</xsd:element>
```

2022 OTE, a.s.

Revize dne:  
29.9.2023

Název dokumentu:  
Externí rozhraní CS OTE  
Webové služby

**Výstup:**

```
<xsd:element name="SendResponse">
  <xsd:complexType>
    <xsd:sequence>
      <xsd:element ref="globals:RETURN_CODE" minOccurs="1"
maxOccurs="1"/>
      <xsd:element ref="response:GASRESPONSE" minOccurs="0"
maxOccurs="1"/>
    </xsd:sequence>
  </xsd:complexType>
</xsd:element>
```

## 4.2 Služby pro komunikaci OTE-> účastník (callbackové služby)

Pro podporu asynchronní operace jsou navrženy následující callbackové služby, které je nutno implementovat v cílovém systému, s nímž bude komunikační server komunikovat. Jedná se o protějšky již představených funkcí. Každá navržená služba má duální operaci Send. Návrátová struktura obsahuje jediný element RETURN\_CODE indikující úspěšnost volání dané operace.

### 4.2.1 CDSGasCallbackService

Tato služba zahrnuje asynchronní příjem XML struktur jiných než ve formátu EDIGAS. Je zaregistrována ve jmenném prostoru <http://www.ote-cr.cz/schema/service/callback/cdsgas> a obsahuje následující struktury:

- GASRESPONSE.xsd
- CDSGASMASTERDATA.xsd
- CDSGASPOF.xsd
- CDSGASCLAIM.xsd
- CDSGASINVOICE.xsd

Na této službě je definována jedna operace **Send** s následující strukturou

**Vstup:**

```
<xsd:element name="SendRequest">
  <xsd:complexType>
    <xsd:choice>
      <xsd:element ref="gasmasterdata:CDSGASMASTERDATA" minOccurs="1"
maxOccurs="1"/>
      <xsd:element ref="gaspof:CDSGASPOF" minOccurs="1"
maxOccurs="1"/>
    </xsd:choice>
  </xsd:complexType>
</xsd:element>
```

2022 OTE, a.s.

Revize dne:  
29.9.2023

Název dokumentu:  
Externí rozhraní CS OTE  
Webové služby

```
        <xsd:element          ref="gasclaim:CDSGASCLAIM"          minOccurs="1"
maxOccurs="1"/>
        <xsd:element          ref="gasresponse:GASRESPONSE"        minOccurs="1"
maxOccurs="1"/>
        <xsd:element          ref="gasinvoice:CDSGASINVOICE"        minOccurs="1"
maxOccurs="1"/>
    </xsd:choice>
</xsd:complexType>
</xsd:element>
```

### Výstup:

```
<xsd:element name="SendResponse">
    <xsd:complexType>
        <xsd:sequence>
            <xsd:element          ref="globals:RETURN_CODE"          minOccurs="1"
maxOccurs="1"/>
        </xsd:sequence>
    </xsd:complexType>
</xsd:element>
```

### 4.2.2 CDSEdigasCallbackService

Tato služba zahrnuje asynchronní příjem XML struktur ve formátu EDIGAS. Je zaregistrována ve jmenném prostoru <http://www.ote-cr.cz/schema/service/callback/cdsgas/edigas> a obsahuje následující struktury:

- Aperak.xsd
- NominationResponse.xsd
- ImbalanceNotice.xsd
- Nomination.xsd
- Allocation.xsd
- GasdatDocument.xsd
- BalanceAction.xsd
- SHPCDS.xsd
- GASRESPONSE.xsd

Na této službě je definována jedna operace **Send** s následující strukturou

### Vstup:

```
<xsd:element name="SendRequest">
    <xsd:complexType>
        <xsd:choice>
            <xsd:element ref="aper:Aperak" minOccurs="1" maxOccurs="1" />
        </xsd:choice>
    </xsd:complexType>
</xsd:element>
```

2022 OTE, a.s.

Revize dne:  
29.9.2023

Název dokumentu:  
Externí rozhraní CS OTE  
Webové služby

```
        <xsd:element          ref="not:ImbalanceNotice"          minOccurs="1"
maxOccurs="1"/>
        <xsd:element ref="nom:Nomination" minOccurs="1" maxOccurs="1"
/>
        <xsd:element          ref="nomres:NominationResponse"      minOccurs="1"
maxOccurs="1"/>
        <xsd:element ref="alloc:Allocation" minOccurs="1" maxOccurs="1"
/>
        <xsd:element          ref="gas:GasdatDocument"              minOccurs="1"
maxOccurs="1" />
        <xsd:element          ref="balact:BalanceAction"            minOccurs="1"
maxOccurs="1" />
        <xsd:element ref="shpcds:SHPDCS" minOccurs="1" maxOccurs="1" />
        <xsd:element          ref="gasresponse:GASRESPONSE"        minOccurs="1"
maxOccurs="1"/>
    </xsd:choice>
</xsd:complexType>
</xsd:element>
```

#### Výstup:

```
<xsd:element name="SendResp">
  <xsd:complexType>
    <xsd:sequence>
      <xsd:element          ref="globals:RETURN_CODE"              minOccurs="1"
maxOccurs="1" />
      <xsd:element ref="aper:Aperak" minOccurs="0" maxOccurs="1" />
    </xsd:sequence>
  </xsd:complexType>
</xsd:element>
```

#### 4.2.3 ReportGasCallbackService

Tato služba zahrnuje asynchronní příjem XML struktur z jmeného prostoru <http://www.ote-cr.cz/schema/service/callback/reportgas> Obsahuje následující struktury:

- SFVOTGASBILLING.xsd
- SFVOTGASCLAIM.xsd
- SFVOTGASCLAIMSUM.xsd
- SFVOTGASBILLINGSUM.xsd
- SFVOTGASTDD.xsd
- SFVOTGASTDDNETT.xsd

2022 OTE, a.s.

Revize dne:  
29.9.2023

Název dokumentu:  
Externí rozhraní CS OTE  
Webové služby

- SFVOTGASTDDSUM.xsd
- GASRESPONSE.xsd
- SFVOTGASIMGNETT.xsd
- SFVOTGASEXCHRATE.xsd

Na této službě je definována jedna operace **Send** s následující strukturou

### Vstup:

```
<xsd:element name="SendRequest">
  <xsd:complexType>
    <xsd:sequence>
      <xsd:element ref="response:GASRESPONSE" minOccurs="0"
maxOccurs="1"/>
      <xsd:choice minOccurs="0" maxOccurs="1">
        <xsd:element ref="billing:SFVOTGASBILLING" minOccurs="1"
maxOccurs="1"/>
        <xsd:element ref="reportclaim:SFVOTGASCLAIM" minOccurs="1"
maxOccurs="1"/>
        <xsd:element ref="claimsum:SFVOTGASCLAIMSUM" minOccurs="1"
maxOccurs="1"/>
        <xsd:element ref="billingsum:SFVOTGASBILLINGSUM"
minOccurs="1" maxOccurs="1"/>
        <xsd:element ref="reporttdd:SFVOTGASTDD" minOccurs="1"
maxOccurs="1"/>
        <xsd:element ref="gastddnett:SFVOTGASTDDNETT" minOccurs="1"
maxOccurs="1"/>
        <xsd:element ref="gastddsum:SFVOTGASTDDSUM" minOccurs="1"
maxOccurs="1"/>
        <xsd:element ref="gasimgnett:SFVOTGASIMGNETT" minOccurs="1"
maxOccurs="1"/>
        <xsd:element ref="gasexchrates:SFVOTGASEXCHRATE" minOccurs="1"
maxOccurs="1"/>
      </xsd:choice>
    </xsd:sequence>
  </xsd:complexType>
</xsd:element>
```

### Výstup:

```
<xsd:element name="SendResponse">
  <xsd:complexType>
    <xsd:sequence>
```

2022 OTE, a.s.

Revize dne:  
29.9.2023

Název dokumentu:  
Externí rozhraní CS OTE  
Webové služby

```
        <xsd:element          ref="globals:RETURN_CODE"          minOccurs="1"
maxOccurs="1"/>
    </xsd:sequence>
</xsd:complexType>
</xsd:element>
```

## 5 Popis služeb - OZE

Návrh služeb vychází ze struktur definovaných v dokumentu D1.4.2 Formáty XML, publikovaným na veřejných webových stránkách OTE.

Úplné definice služeb jsou zveřejněny na veřejných stránkách OTE.

### 5.1 Služby pro komunikaci účastníků -> OTE

#### 5.1.1 RESService

Tato služba implementuje funkcionalitu zaslání dat, případně dotazu na data OTE. Je zaregistrována ve jmenném prostoru <http://www.ote-cr.cz/schema/service/res> a obsahuje následující struktury:

- RESREQ.xsd
- RESCLAIM.xsd
- RESDATA.xsd
- RESSOURCE.xsd
- RESFUEL.xsd
- RESHEAT.xsd

Na této službě je definována jedna operace **Send** s následující strukturou

#### Vstup:

```
<xsd:element name="SendRequest">
  <xsd:complexType>
    <xsd:choice>
      <xsd:element ref="request:RESREQ" minOccurs="1" maxOccurs="1"/>
      <xsd:element ref="claim:RESCLAIM" minOccurs="1" maxOccurs="1"/>
      <xsd:element ref="data:RESDATA" minOccurs="1" maxOccurs="1"/>
      <xsd:element ref="source:RESSOURCE" minOccurs="1"
maxOccurs="1"/>
      <xsd:element ref="fuel:RESFUEL" minOccurs="1" maxOccurs="1"/>
      <xsd:element ref="heat:RESHEAT" minOccurs="1" maxOccurs="1"/>
    </xsd:choice>
  </xsd:complexType>
</xsd:element>
```

#### Výstup:

```
<xsd:element name="SendResponse">
```

2022 OTE, a.s.

Revize dne:  
29.9.2023

Název dokumentu:  
Externí rozhraní CS OTE  
Webové služby

```
<xsd:complexType>
  <xsd:sequence>
    <xsd:element ref="globals:RETURN_CODE" minOccurs="1"
maxOccurs="1"/>
  </xsd:sequence>
</xsd:complexType>
</xsd:element>
```

Umožňuje asynchronní zaslání požadavku/dat na OTE přičemž jako odpověď je zaslán synchronně chybový kód a asynchronně dodatečná data zaregistrovaným kanálem (na Callback službu, případně emailem).

## 5.2 Služby pro komunikaci OTE-> účastník (callbackové služby)

Pro podporu asynchronní operace jsou navrženy následující callbackové služby, které je nutno implementovat v cílovém systému, s nímž bude komunikační server komunikovat. Jedná se o protějšky již představených funkcí. Každá navržená služba má duální operaci Send. Návrátová struktura obsahuje jediný element RETURN\_CODE indikující úspěšnost volání dané operace.

### 5.2.1 RESCallbackService

Tato služba zahrnuje asynchronní příjem XML struktur jiných než ve formátu EDIGAS. Je zaregistrována ve jmenném prostoru <http://www.ote-cr.cz/schema/service/callback/cdsgas> a obsahuje následující struktury:

- RESRESPONSE.xsd
- RESCLAIM.xsd
- RESDATA.xsd
- RESSOURCE.xsd
- RESSETTLDOC.xsd
- RESFUEL.xsd
- RESHEAT.xsd
- RESDELEGATE.xsd

Na této službě je definována jedna operace **Send** s následující strukturou

#### Vstup:

```
<xsd:element name="SendRequest">
  <xsd:complexType>
    <xsd:choice>
```



```
        <xsd:element          ref="response:RESRESPONSE"          minOccurs="1"
maxOccurs="1"/>
        <xsd:element ref="claim:RESCLAIM" minOccurs="1" maxOccurs="1"/>
        <xsd:element ref="data:RESDATA" minOccurs="1" maxOccurs="1"/>
        <xsd:element          ref="source:RESSOURCE"          minOccurs="1"
maxOccurs="1"/>
        <xsd:element          ref="settlldoc:RESSETTLDOC"          minOccurs="1"
maxOccurs="1"/>
        <xsd:element ref="fuel:RESFUEL" minOccurs="1" maxOccurs="1"/>
        <xsd:element ref="heat:RESHEAT" minOccurs="1" maxOccurs="1"/>
        <xsd:element          ref="delegate:RESDELEGATE"          minOccurs="1"
maxOccurs="1"/>
    </xsd:choice>
</xsd:complexType>
</xsd:element>
```

**Výstup:**

```
    <xsd:element name="SendResponse">
        <xsd:complexType>
            <xsd:sequence>
                <xsd:element          ref="globals:RETURN_CODE"          minOccurs="1"
maxOccurs="1"/>
            </xsd:sequence>
        </xsd:complexType>
    </xsd:element>
```

## 6 Ukázka podepsaného dokumentu

Tato příloha obsahuje praktickou ukázkou podepsaného XML dokumentu jak je definováno v kapitole Tělo zprávy. Element ISOTEDATA obsahuje jako poslední element {<http://www.w3.org/2000/09/xmlsig#>} Signature představující digitální podpis zprávy ISOTEDATA.

```
<data:ISOTEDATA id="" message-code="" date-time="" dtd-version="1" dtd-
release="1" answer-required="" interval="" err-reaction="">
  <data:SenderIdentification id="" coding-scheme=""/>
  <data:ReceiverIdentification id="" coding-scheme=""/>
  <!--Optional:-->
  <data:DataProvider id="" coding-scheme=""/>
  <!--Optional:-->
  <data:Reference id=""/>
  <!--1 or more repetitions:-->
  <data:Trade id="" id-definition="" trade-day="" trade-day-
to="" version="" trade-state="" trade-type="" trade-order="" error-
code="" replacement="" acceptance="" market="" trade-flag="" trade-
stage="" short-description="" anulaton-proposer="" anulaton-type=""
sett-curr="" source-sys="" version-a="" market-area="">
  <!--Zero or more repetitions:-->
  <data:TimeData          datetime=""          datetime-type=""
timeattribute=""/>
  <!--Zero or more repetitions:-->
  <data:ProfileData profile-role="">
    <!--1 or more repetitions:-->
    <data>Data period="" value="" unit="" splitting=""
perflag-cancel="" perflag-aggregation="" timeattribute="" anulaton-
proposer="" period-stage="">
      <!--Zero or more repetitions:-->
      <data:ProcReason code=""/>
    </data>Data>
  </data:ProfileData>
  <!--Optional:-->
  <data:Comment>?</data:Comment>
  <!--0 to 4 repetitions:-->
  <data:Party id="" role=""/>
  <!--Zero or more repetitions:-->
  <data:ProcReason code=""/>
</data:Trade>
<ds:Signature xmlns:ds="http://www.w3.org/2000/09/xmlsig#">
```

2022 OTE, a.s.

Revize dne:  
29.9.2023

Název dokumentu:  
Externí rozhraní CS OTE  
Webové služby

```

        <ds:SignedInfo
xmlns:ds="http://www.w3.org/2000/09/xmldsig#">
            <ds:CanonicalizationMethod
Algorithm="http://www.w3.org/TR/2001/REC-xml-c14n-20010315"
xmlns:ds="http://www.w3.org/2000/09/xmldsig#" />
            <ds:SignatureMethod
Algorithm="http://www.w3.org/2000/09/xmldsig#rsa-sha1"
xmlns:ds="http://www.w3.org/2000/09/xmldsig#" />
            <ds:Reference URI=""
xmlns:ds="http://www.w3.org/2000/09/xmldsig#">
                <ds:Transforms
xmlns:ds="http://www.w3.org/2000/09/xmldsig#">
                    <ds:Transform
Algorithm="http://www.w3.org/2000/09/xmldsig#enveloped-signature"
xmlns:ds="http://www.w3.org/2000/09/xmldsig#" />
                </ds:Transforms>
                <ds:DigestMethod
Algorithm="http://www.w3.org/2000/09/xmldsig#sha1"
xmlns:ds="http://www.w3.org/2000/09/xmldsig#" />
                <ds:DigestValue
xmlns:ds="http://www.w3.org/2000/09/xmldsig#">hSyyBsLmZbORDXG/qFObVMDl00U=
                </ds:DigestValue>
            </ds:Reference>
        </ds:SignedInfo>
        <ds:SignatureValue
xmlns:ds="http://www.w3.org/2000/09/xmldsig#">
g82dQcKq/aM5CFoerU0Ee5Qf4ImvF8U09cb+nAiq3Gic9nhgxG1/Y6y5QTiqPUkN8KHiu6VBo5M
8
WmFvVKv7qev8Ru4meIe+66AqQ7jpsWfwYku2G2TnyagwZNUbUuyK34o5siTg+I7ERmpENZx6to/
Y
8Yr+blhf4hUCdwo4b20=
        </ds:SignatureValue>
        <ds:KeyInfo xmlns:ds="http://www.w3.org/2000/09/xmldsig#">
            <ds:X509Data
xmlns:ds="http://www.w3.org/2000/09/xmldsig#">
                <ds:X509Certificate
xmlns:ds="http://www.w3.org/2000/09/xmldsig#">
MIIDRTCCAi2gAwIBAgIKKL+fAQAFAAASTDANBgkqhkiG9w0BAQUFADBCMqswCQYDVQQGEwJDWjE
P
MA0GA1UEChMGTG9naWNhMRIwEAYDVQQLEwlQS0kgR3JvdXAxZDjAMBgNVBAMTBURUNBMB4XDTA
4
MDYzMDU1NDcwMFoXDSAwMDYzMDU1NTcwMFowQDELMAkGA1UEBhMCQ1oxDDAKBgNVBAoTA09URTE
Q
            </ds:X509Certificate>
        </ds:X509Data>
    </ds:KeyInfo>
</ds:SignatureValue>
</ds:SignatureValue>

```

**2022 OTE, a.s.**

Revize dne:  
29.9.2023

Název dokumentu:  
Externí rozhraní CS OTE  
Webové služby

```

MA4GA1UECxMHUGVyc29uczERMA8GA1UEAxMIZWludm9pY2UwgZ8wDQYJKoZIhvcNAQEBBQADgY0
A
MIGJAoGBAM1ltRACfYCAyEay3wEs1tqgr6QMuPm2yOz7pfrLrrfSBH77jSZ82UUePHE8QfPSP9Q
J
MH1hZKy2yN1IbR3mQo7PwBsBwbPiBU4ynVSMSp5YCNywuVcUdEejS4bdTV7VQ+a6Kw1DlkqP8d1
7
OO8J08kT/ys8a2WhDwr4pRi9itLtAgMBAAGjgcIwgb8wDgYDVR0PAQH/BAQDAgTwMBMGA1UdJQQ
M
MAoGCCsGAQUFBwMCMB0GA1UdDgQWBBrhP/9LuhLsaEmlBXdmB34BY8ZpdDB5BgNVHSMecjBwgBT
0
8Vf3iDofXlR27DvrxE+H5diP0aFGpEQwQjELMAkGA1UEBhMCQ1oxDzANBgNVBAoTBkxvZ2ljYTE
S
MBAGA1UECxMJUEtJIEdyb3VwMQ4wDAYDVQQDEwVPVEVDQYIQeYNCXj6Lf6NNexTEztftfDANBgk
q
hkiG9w0BAQUFAAOCAQEAKikZTqWOBvVh5/Rv1+1Cad55CH+9zbBrI4v7BdWKHW3KBUV+Z7jDFTE
H
CQLiWjAjJ8bpfmb2r3UH9pG/ojzJDNXfAc8/eX62iDrDO6IdKCKnca7c6ZCkCEK716KHJQPileC
D
Cw8mQA1BN0/mv1BOE75mYmqIs/1oIPpMelqgLXk2mbOvRKeEQWdFL1LG0dJCjC/OIhbguN2n4R
D
Y6XTAzsSJBvRu3PKfA+8JG+0SKx0sAaOZjYtUv4fZ1gCGlKdWxUJUmq1cxbMs4X32BHXGtPfh8C
7
DB8LCXwlqlFFoj4JjdBGWxYOjIpiawXD/6VFodo3V+Wj6uXGCdMYNrTsNw==
    </ds:X509Certificate>
    </ds:X509Data>
    <ds:KeyValue
xmlns:ds="http://www.w3.org/2000/09/xmldsig#">
        <ds:RSAKeyValue
xmlns:ds="http://www.w3.org/2000/09/xmldsig#">
            <ds:Modulus
xmlns:ds="http://www.w3.org/2000/09/xmldsig#">
zWW1EAJ9gIBgRrLfASzW2qCvpAy4+bbI7Pul+suut9IEfvuNjnzZRR48cTxB89I/1AkWfWFkrLb
I
3UhtHeZCjs/AGwHBS+IFTjKdVIxKnlgI1jC5VxR0R6NLht1NXtVD5rorDUOWSo/x3Xs47wnTyRP
/
KzxrZaEPCvilGL2K0u0=
            </ds:Modulus>
            <ds:Exponent
xmlns:ds="http://www.w3.org/2000/09/xmldsig#">AQAB
            </ds:Exponent>
        </ds:RSAKeyValue>
    </ds:KeyValue>

```

2022 OTE, a.s.

Revize dne:  
29.9.2023

Název dokumentu:  
Externí rozhraní CS OTE  
Webové služby

```
        </ds:KeyInfo>
      </ds:Signature>
</data:ISOTEDATA>
```